

# IPC-EBW81200

## 12Megapiksel Ultra HD Vandal-proof IR IP 360 ° Fisheye Kamera



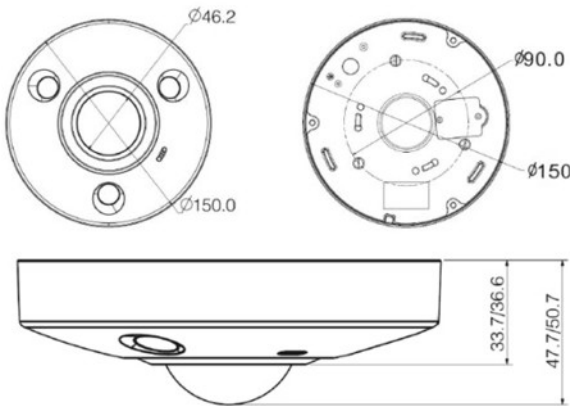
ONVIF



### Genel Özellikler

- 1/2.3" 12 Megapiksel progresif ScanCMOS
- H.264 & MJPEG dual-stream kodlama
- Maksimum : 15fps@ 8 MP (2880x2880)
- & 25/30fps@ 3 MP
- Çoklu Doğru Modu: Orijinal, Panoramik,
- Çift Panoramik, 1 + 3, Eptz, 4 fotoğraf
- DWDR, Gece/Gündüz (ICR) , 3DNR, 3DNR,ROI,
- AWB, AGC, BLC
- Lens 1.57mm
- Görüş Açısı: 185°/185°/185°
- Dahili 1/1 alarm / çıkış
- Çoklu Network izleme: Web görüntüleyici,
- CMS (DSS/PSS) & DMSS
- Maks. IR LED Görüş Mesafesi: 10M
- Mikro SD Kart
- IP66,IK10,PoE

### Ölçüler (mm)



### Teknik Özellikler

Model	IPC-EBW81200	
<b>Kamera</b>		
Görüntü Algılayıcı	1/2.3" 12Megapixel scan CMOS	
Etkin Piksel	4000(H)x3000(V)	
Scanning System	Progresif	
Elektronik Shutter Hızı	Auto/Manual, 1/3~1/10000s	
Min. Aydınlatma	Renk: 0.01Lux/F2.2, B/W: 0Lux/F2.2(IR Açık);	
S/N Oranı	50dB da çok	
Video Çıkışı	N/A	
<b>Kamera Özellikleri</b>		
Max. IR LEDs Length	10m	
Gündüz / Gece	Otomatik (ICR) / Renk / S/B	
Arka Işık telafisi	BLC / HLC / DWDR	
Beyaz Dengesi	Otomatik/Manuel	
Kontrol Kazanç	Otomatik/Manuel	
Gürültü Azaltma	3D	
Privacy Masking	Kadar 4 alanlar	
<b>Lens</b>		
odak uzunluğu	1.57mm	
Maksimum Açıklık	F2.2	
Odak Kontrolü	Manuel	
Görüş Açısı	185°/185°/185°	
Lens Tipi	Manuel	
Mount Tipi	Board-in Tipi	
<b>Video</b>		
Sıkıştırma Formatı	H.264/MJPEG/JPEG	
Çözünürlük	12M(4000x3000)/8M(2880x2880)/6M(2880x2160)/3M(2048x1536)	
Frame Oranı	Main Stream	12M(1~15fps)/3M (1 ~ 25/30fps)
	Sub Stream	D1/CIF(1 ~ 25/30fps)
Bit Oranı	40Kbps~8192Kbps	
Doğru Modu	Özgün, Panoramik, Panoramik Çift, 1 + 3, Eptz, 4 fotoğraf	
<b>Ses</b>		
Sıkıştırma	G.711a/G.711u/PCM	
Arayüz	1/1 channel In/Out	
<b>Network</b>		
Ethernet	RJ-45 (10/100Base-T)	
Wi-Fi	N/A	
Protokoller	HTTP,TCP,ARP,RTSP,RTP,UDP,RTCP,SMTP,FTP,DHCP, DNS,DDNS,PPPOE,IPv4/v6,SNMP,QoS,UPnP,NTP	
ONVIF	ONVIF, PSIA, CGI	
Maks. Kullanıcı Erişim	20 kullanıcı	
Akıllı Telefon Desteği	iPhone, iPad, Android, Windows Phone	
<b>AUX Arayüz</b>		
Hafıza Yuvası	Micro SD	
Alarm	2/1 kanal Giriş/Çıkış	
RS485	N/A	
PIR Sensör Aralığı	N/A	
<b>General</b>		
Güç	DC12V, PoE (802.3af)	
Güç Tüketimi	Max13W	
Çalışma Ortamı	-30°C~+60°C, < 95% RH	
Koruma Seviyesi	IP67	
vandal koruma	IK10	
Boytlar	Ø150mm x 50.7mm	
Ağırlık	0.58Kg	