

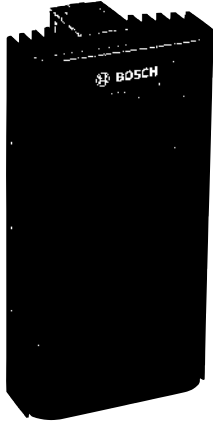
IR Illuminator 5000 XR

www.boschsecurity.com/tr



BOSCH

Yaşam için teknoloji



- ▶ Entegre ayarlanabilir fotosel
- ▶ Ayarlanabilir kızılötesi yoğunluk
- ▶ Hüzme kamera eşleşmesine olanak tanıyan değiştirilebilir hüzme açısı
- ▶ Harici anahtarlama için telemetri girişi ve fotosel çıkışı
- ▶ Kendi kendini temizleme özellikli lens kaplama teknolojisi

Bu kızılötesi aydınlatma cihazı ekstra uzun mesafeli iç mekan ve dış mekan video gözetim uygulamaları için gizli veya yarı gizli aydınlatma sağlar. Kızılötesi aydınlatma gece görüntülemesini önemli ölçüde iyileştirir, görüntüdeki parazitlenmeyi ve veri bit hızını azaltır.

Değiştirilebilir difüzör mercek kümesi, hüzme açılarının uygulamanıza uygun olarak seçilebilmesi ve hassas biçimde aydınlatılmış sahneler elde edilebilmesi anlamına gelir. Kendi kendini temizleme özellikli pencere bakım gereksinimlerini azaltır. Enerji tasarruflu çalışma için özel olarak tasarlanan bu aydınlatma cihazı daha hızlı, esnek ve ekonomik kurulumlar sunan doğrudan herhangi bir 12 - 32 VDC veya 24 VAC güç kaynağına bağlanabilir.

Sistem Bilgileri

Enerji tasarruflu yüzeye montaj yüksek güçteki LED'ler en yüksek aydınlatmayı daha az güç tüketimi ile sağlar. Gelişmiş elektronik kontrol devreleri daha iyi ısı yönetimi, uzun kullanım ömrü ve düşük sahip olma maliyeti sağlar. Basınç dengeleme valfi ısıl genleşmeyi ve basınç iç dolaşımını önler. Güç ve fotosel işlevlerine kolay erişim kurulum işlemini hızlandırır ve kolaylaştırır.

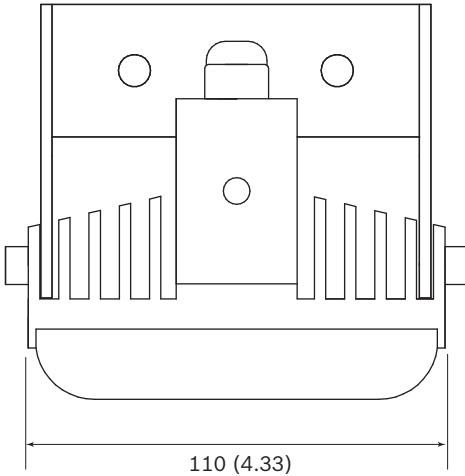
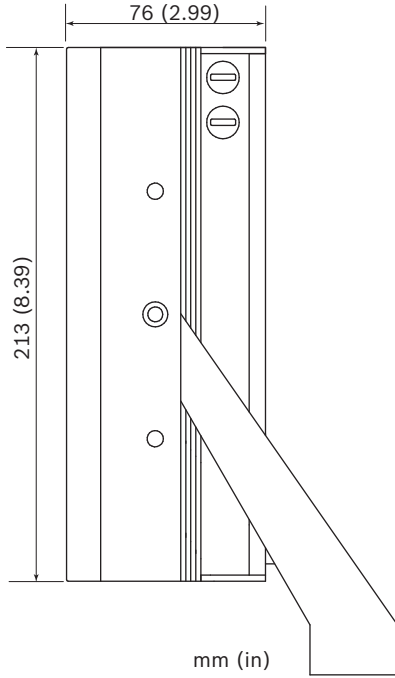
Sertifikalar ve Onaylar

Standartlar	
CE-EMC	EN 61547 (Aydınlatma-Bağıışıklık)
	EN 55015 (Aydınlatma-Emisyon)
	EN 62493(Aydınlatma EMF'si)
	EN 50130-4 (Alarm EMC'si)
Güvenlik	
CE-LVD	EN-60598-1 (Aydınlatma Armatürleri-Genel)
	EN-60598-2-1 (Aydınlatma Armatürleri)
LED	EN 62471 Risk grubu 2 (LED güvenliği)
Çevresel özellikler	IEC / EN 60529 IP66
	IEC / EN 62262 IK09
	EN50130-5 Sınıf IV (Alarm-çevresel özellikler)
	EN 50581 RoHS,
USA cULus	UL 2108 Düşük Gerilim Aydınlatma Sistemleri

Standartlar	
	Aydınlatma sistemlerinde kullanılan UL 8750 Işık Yayan Diyot (LED) ekipmanı
	CSA C22.2 No. 250.0-08 Aydınlatma Armatürleri
	FCC, B Sınıfı
AUS	RCM AS / NZS CISPR 22 B Sınıfı
Bölge	Sertifikasyon
Avrupa	CE
ABD	UL

Kurulum/Konfigürasyon Açıklamaları

Boyutlar



Teknik Spesifikasyonlar

Güç

Güç kaynağı	12 - 32 VDC veya 24 VAC \pm %10
Güç tüketimi	52 W

Optik

Dalga Boyu	850 nm veya 940 nm
IR kontrol	Ayarlanabilir kızılötesi yoğunluk (%10 - %100)
Gündüz/gece geçişi	Fotosel, ayarlanabilir hassasiyet (20 lx - 70 lx)
Hüzme açıları	10°, 20°, 30°, 60°, 80° ve 95°

Işık dalga boyu 850 nm

Hüzme açısı difüzörü	Erişilebilir Mesafe*	HFOV
10°	308 m (1010 ft)	54 m (177 ft)
20°	210 m (689 ft)	74 m (243 ft)
30°	154 m (505 ft)	83 m (271 ft)
60°	98 m (322 ft)	113 m (371 ft)
80°	70 m (230 ft)	117 m (385 ft)
95°	49 m (161 ft)	107 m (351 ft)

Işık dalga boyu 940 nm

Hüzme açısı difüzörü	Erişilebilir Mesafe*	HFOV
10°	189 m (620 ft)	33 m (108 ft)
20°	112 m (367 ft)	39 m (130 ft)
30°	91 m (299 ft)	49 m (160 ft)
60°	56 m (184 ft)	65 m (212 ft)
80°	42 m (138 ft)	70 m (231 ft)
95°	28 m (92 ft)	61 m (201 ft)

* Erişilen gerçek aydınlatma mesafesi, kamera ve lens özelliklerine bağlıdır.

Mekanik Özellikler

Muhafaza	Dayanıklı anodize alüminyum ekstrüzyon, siyah
Ön pencere	Kendi kendini temizleme özellikli polikarbonat yüksek geçirgen (saldırılara dayanıklı)
Montaj Parçası	Siyah püskürtme kaplamalı paslanmaz çelik U ayaklı (M6 açık ağız anahtarla ayarlanabilir)
Kablo	3 m (9 ft)

Mekanik Özellikler

Boyutlar (G x D x Y)	213 x 110 x 78 mm (8,39 x 4,33 x 3,07 inç)
Ağırlık	1,75 kg (3,9 lbs)

Çevresel Özellikler

Çalışma Sıcaklık Aralığı	-50 C° - +50 C° (-58 F° - +122 F°)
Koruma	IP66

Sipariş Bilgileri**IR Illuminator 5000 XR**

Ekstra uzun mesafeli kızılötesi aydınlatma
850 nm
Sipariş numarası **IIR-50850-XR**

IR Illuminator 5000 XR

Ekstra uzun mesafeli kızılötesi aydınlatma
940 nm
Sipariş numarası **IIR-50940-XR**

Donanım Aksesuarları**IIR-MNT-SLB Tek L ayaklı, siyah**

Illuminator tek L ayaklı, siyah
Sipariş numarası **IIR-MNT-SLB**

IIR-MNT-DLB Çift L ayaklı, siyah

Illuminator çift L ayaklı, siyah
Sipariş numarası **IIR-MNT-DLB**

IIR MNT TLB Üçlü L ayaklı, siyah

Illuminator üçlü L ayaklı, siyah
Sipariş numarası **IIR-MNT-TLB**

IIR-MNT-PMB Direk montaj ayağı, siyah

Aydınlatma cihazı direğe montaj ayağı, siyah
Sipariş numarası **IIR-MNT-PMB**

Temsil eden:

Europe, Middle East, Africa:
Bosch Security Systems B.V.
P.O. Box 80002
5600 JB Eindhoven, The Netherlands
Phone: + 31 40 2577 284
emea.securitysystems@bosch.com
emea.boschsecurity.com

Germany:
Bosch Sicherheitssysteme GmbH
Robert-Bosch-Ring 5
85630 Grasbrunn
Germany
www.boschsecurity.com