

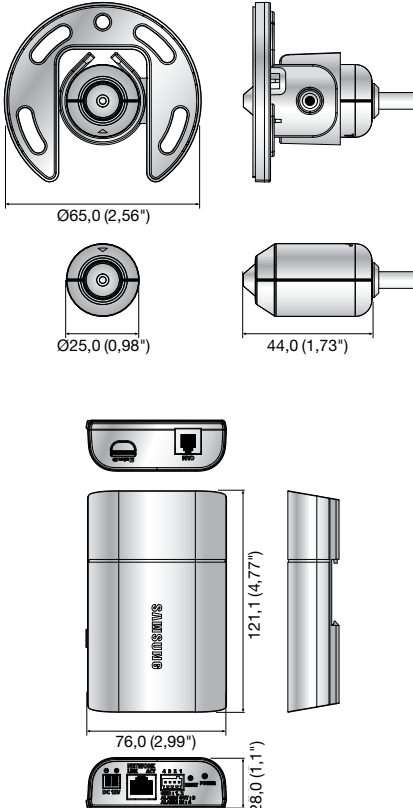


Temel Özellikleri

- En Faz. 2M (1920 x 1080) çözünürlük
- H.264, MJPEG çift kodak, Çoklu yayın akışı
- WDR (120dB), Sis gid.
- Gelişmiş hareket algılama, VA
- mikro SD/SDHC/SDXC bellek yuvası
- Çok kırpmalı yayın akışı
- Son derece kompakt tasarım

Boyutlar

Birim : mm (inç)



SNB-6010	
VIDEO	
Görüntüleme Aygıtı	1/2.8" 2.38M CMOS
Toplam Pikseller	1.952(Y) x 1.116(D)
Efektif Pikseller	1.944(Y) x 1.104(D)
Tarama Sistemi	Aşamalı
Min. Aydınlatma	Renkli: 0.5 Lüks (1/30 sn, F2.5, 50IRE)
LENS	
Odak uzunluğu	4,6 mm iğne deliği
Maks. Diyafram Açıklık Oranı	F2.5
Açısal Görüntüleme Alanı	Y: 71° / D: 38°
Min. Nesne Mesafesi	0,3 m
Montaj Tipi	Ana üniteyle birlikte RJ-12 bağlı
İŞLETİMSEL	
Kamera Başlığı	Kapalı / Açık (45 karaktere kadar görüntülenir)
Gündüz ve Gece	Otom. (Elektrikli) / Renkli / S/B / Program
Arka Işık Dengeleme	Kapalı / BLC / WDR
Geniş Dinamik Aralık	120 dB
Kontrast İyileştirme	SSDR (Samsung Super Dynamic Range) (Kapalı/Açık)
Dijital Gürültü Azaltma	SSNR III (2D+3D gürültü filtresi) (Kapalı / Açık)
Dijital Görüntü Sabitleme	Kapalı / Açık
Sis Giderme	Kapalı / Otomatik / Manuel
Hareket Algılama	Kapalı / Açık (4 adet 4 nokta poligon bölge)
Gizlilik Maskesi	Kapalı / Açık (4 poligon noktalı 32 bölge)
Kazanç Kontrolü	Kapalı / Düşük / Orta / Yüksek
Beyaz Dengesi	ATW / AWC / Manuel / İç Mekan / Dış Mekan
Elektronik Obtüratör Hızı	Minimum / Maksimum / Kırpma Öneleme (1,2 ~ 1/10.000 sn)
Çevirme / Yansıtma	Kapalı / Açık
Akıllı Video Analizi	Kurcalama, Sanal hat, Giriş / Çıkış, (Kayb)Görünme
Alarm I/O	Giriş 1 adet / Çıkış 1 adet
Alarm Tetikleyiciler	Hareket algılama, Alarm girişi, Video analizi, Ağ bağlantısı kesme
Alarm Olayları	FTP ve E-Posta üzerinden karşıya dosya yükleme, E-Posta üzerinden bildirim, Yerel depolama (SD/SDHC/SDXC) veya Olayda NAS kayıt (Alarm tetiklemeleri), Harici çıkış
AĞ	
Ethernet	RJ-45 (10/100BASE-T)
Video Sıkıştırma Biçimi	H.264 (MPEG-4 parça 10/AVC), MJPEG
Çözünürlük	1920 x 1080, 1280 x 1024, 1280 x 960, 1280 x 720, 1024 x 768, 800 x 600, 800 x 450, 640 x 480, 640 x 360, 320 x 240, 320 x 180
Maks. Kare Oranı	H.264: Tüm çözünürlüklerde maks. 30 fps MJPEG: 1920 x 1080, 1280 x 1024, 1280 x 960, 1280 x 720, 1024 x 768: Maks. 15 fps 800 x 600, 800 x 450, 640 x 480, 640 x 360, 320 x 240, 320 x 180: En faz. 30fps
Video Kalitesi Ayarları	H.264: Sıkıştırma düzeyi, Hedef bit hızı düzeyi kontrolü, MJPEG: Kalite seviyesi kontrolü
Bit Hızı Kontrol Yöntemi	H.264: CBR veya VBR, MJPEG: VBR
Akış Kapasitesi	Çoklu akış (10 profile kadar)
IP	IPv4, IPv6
Protokol	TTC/IP, UDP/IP, RTP (UDP), RTP (TCP), RTCP, RTSP, NTP, HTTP, HTTPS, SSL, DHCP, PPPoE, FTP, SMTP, ICMP, IGMP, SNMPv1/v2c/v3 (MIB-2), ARP, DNS, DDNS, QoS, PIM-SM, UPnP, Bonjour
Güvenlik	HTTPS (SSL) oturum açma kimlik doğrulama, Digest oturum açma kimlik doğrulama IP adresi filtreleme, Kullanıcı erişim günlüğü, 802.1x kimlik doğrulama
Akış Yöntemi	Unicast / Multicast
Maks. Kullanıcı Erişimi	Unicast modunda 15 kullanıcı
Edge Depolama	mikro SD/SDHC/SDXC SDXC/SDHC/SD bellek kartında kayıtlı hareketli görüntüler indirilebilir.
Uygulama Programlama Arayüzü	ONVIF profili S, HTTP API (SUNAPI) 2.0, SVNP 1.2
Web Sayfası Dili	İngilizce, Fransızca, Almanca, İspanyolca, İtalyanca, Çince, Korece, Rusça, Japonca, İsviççe, Danca, Portekizce, Türkçe, Lehçe, Çekçe, Romence, Sırpça, Flemence, Hırvatça, Macarca, Yunanca, Fince, Norveççe
Web Görüntüleyici	Desteklenen İşletim Sistemi: Windows XP / VISTA / 7 / 8 / 8.1, MAC OS X 10.7 Desteklenen Tarayıcı: Microsoft Internet Explorer (Sür. 11 ~ 8) Mozilla Firefox (Sür. 19 ~ 9) * Windows sadece Google Chrome (Sür. 25 ~ 15) * Windows sadece Apple Safari (Sür. 6.0.2 (Sadece Mac OS X 10.8, 10.7), 5.1.7) * Sadece Mac OS X
Merkezi Yönetim Yazılımı	Smart Viewer, SSM
ÇEVRESEL	
Çalışma Sıcaklığı / Nemliliği	-10°C ~ +55°C (+14°F ~ +131°F) / %90 Bağıl Nemden Düşük
Depolama Sıcaklığı / Nemlilik	-30°C ~ +60°C (-22°F ~ +140°F) / %90 altı Bağıl Nem
ELEKTRİKSEL	
Giriş Gerilimi / Akımı	PoE (IEEE802.3af), 12V DC
Güç Tüketimi	PoE: En Faz. 7.5W, 12V DC: En Faz. 6.5W
MEKANİK	
Renk/ Malzeme	Kafa: Siyah / Plastik, Gövde: Fildişli / Plastik
Ebatlar (GxYxD)	Kafa: 25,0 x 44,0 mm (0,98" x 1,73"), Gövde: 76,0 x 121,1 x 28,0 mm (2,99" x 4,77" x 1,1")
Ağırlık	Kafa: 20 g (0,04 lb), Birim: 285g (0,63 lb)

* Bir SD bellek kartına kayıtlı veriler güç kapatma, mekanik darbe, bellek kartı çıkarma veya diğer işlemler sırasında kaybolabilir veya hasar görebilir. Veri kaybı veya hasarı ayrıca bir bellek kartı ömrünün - ki kullanım koşullarına bağlı olarak değişir - sonuna ulaştığında da gerçekleşebilir. Hasara karşı hiçbir garanti verilmemektedir (pasif hasar dahil).

* En son ürün bilgisi / özellikler, www.samsungsecurity.com sayfasında bulunabilir.