

DH-IPC-HD2100

1.3Mp CMOS Full HD Mini IP Network Dome Kamera



Model

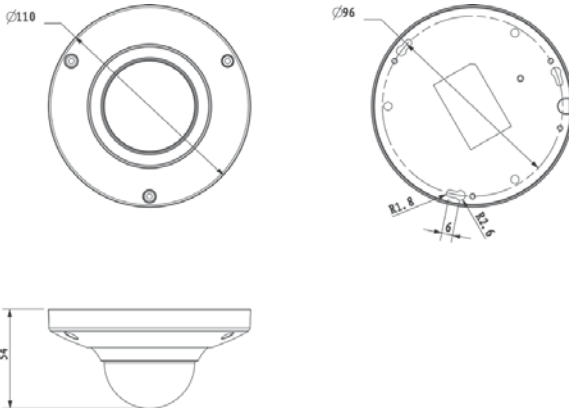
DH-IPC-HD2100P: 1.3" 1.3Megapiksel CMOS, 25fps@720P(1280x720), 15fps@1.3MP(1280x960) 2.8mm/ 3.6mm/6mm/8mm seçilebilir lens, PoE, IK10, IP66

DH-IPC-HD2100N: 1.3" 1.3Megapiksel CMOS, 30fps@720P(1280x720), 15fps@1.3MP(1280x960) 2.8mm/ 3.6mm/6mm/8mm seçilebilir lens, PoE, IK10, IP66

Özellikler

- 1/3" 1.3 Megapiksel SONY progresif tarama Exmor CMOS görüntü sensörü
- Yüksek performanslı TI DaVinci serisi DSP
- H.264 video sıkıştırma ve JPEG görüntü yakalama
- Maksimum 25/30fps@720P(1280x720), 15fps@1.3M(1280x960) çözünürlük
- Çift veri akışı destekleyerek esnek network transferi sağlar. Bu sayede düşük internet bantlarında da mobil telefon dahil izleme sağlayabilmektedir.
- 2.8mm/3.6mm/6mm/8mm lens
- DC12V güç kaynağı, PoE destekli
- IK10 tanımlı darbeye dayanıklı & IP66 Su geçirmez
- Internet Explorer web sunucusu, NVR, CMS(PSS/DSS) & DMSS

Boyutları (mm)



Teknik Özellikleri

Model	DH-IPC-HD2100P	DH-IPC-HD2100N
Genel		
İşlemci	TI DaVinci Serisi DSP	
İşletim Sistemi	Embedded LINUX	
Kaynak	Aynı anda uzaktan izleme, yerel kayıt ve uzaktan kontrol	
Kullanıcı Arayüzü	WEB, CMS(DSS/ PSS), DMSS, NVR	
Kamera		
Görüntü Sensörü	1/3" 1.3 Megapiksel Aptina CMOS	
Etkin Pikseller	1280 (H)×960(V)	
Elektronik Shutter	Otomatik/El ile, 1/3~1/10000s	Otomatik/El ile, 1/4~1/10000s
Minimum Aydınlatma	0.1Lüks/F1.2(Renk), 0.05Lüks/F1.2(B/W)	
Sinyal-Gürültü Oranı	>50dB	
Kazanç Denetimi	Otomatik/El ile	
Beyazlık Dengesi	Otomatik/El ile	
Gündüz/Gece	Elektronik	
Lens Montajı	M12	
Lens	3.6mm(2.8mm/6mm/8mm opsiyonel)	
Video		
Video Sıkıştırma	H.264/MJPEG	
Görüntü Çözünürlüğü	1.3M(1280×960) / 720P(1280×720) / D1(704×576/704×480)	
Kodlama Hızı	1.3M(1~15fps) + D1(1~15fps) 720P(1~25fps)+D1(1~25fps)	1.3M(1~15fps) + D1(1~15fps) 720P(1~30fps)+D1(1~30fps)
Bit Hızı	128K~8192Kbps	
Anlık Görüntü	En hızlı 1fps JPEG yakalama	
Video Biçimi	PAL	NTSC
Network		
Ethernet	RJ-45 (10/100 T Tabanlı)	
Network Özelliği	IPv4/IPv6, HTTP, HTTPS, SSL, TCP/IP, UPnP, ICMP, IGMP, SNMP, RTSP, RTP, UDP, SMTP, NTP, DHCP, DNS, PPPoE, DDNS, FTP, IP Filtre, QoS, Bonjour, ONVIF	
Uzaktan Erişim Özelliği	Monitör, PTZ kontrol, Kayıt İzleme, Sistem kurulumu, Dosya yükleme, Günlük bilgiler, Bakım & Güncelleştirme	
Ortam		
Güç Kaynağı	DC12V, PoE	
Güç Tüketimi	Mak. 1.5W	
İşletim Ortamı	-10°C~+50°C, %10~%90	
Boyut	Ø54mm×110mm	
Ağırlık	250g	