

## NDM-7703-A Sabit dome 20MP 3,7-7,7mm IP66

### FLEXIDOME multi 7000i



- ▶ Tek bir IP adresinden bir kamerada 30 fps'de dört adet 5 MP görüntüleyici
- ▶ Dört motorlu yaklaşım/odaklama lensi ile kolay ve esnek kurulum
- ▶ Sahnenin hem karanlık hem de parlak alanlarındaki tüm ayrıntıları görmenizi sağlayacak Yüksek Dinamik Aralık (HDR)
- ▶ İlgili alarmları tetikleyen ve verileri hızlıca alan dahili Intelligent Video Analytics

FLEXIDOME multi 7000i kamera, motorlu yaklaşım/ odaklama lenslerine sahip dört bağımsız görüntüleyici ile yüksek kaliteli performans için üretilmiştir. Kapsama alanında esnekliği korurken montajı basitleştirmeye ve maliyetleri düşürmeye yardımcı olur. Tek bir kamerada aynı anda dört sahne ile geniş alan kapsama, trafik kavşakları ve bina köşeleri için idealdir. Lensler doğru açıyla eğildiğinde, kameranın kapsamı tam 360 °'ye kadar bir alanı bile içerebilir. Ayrıca yaklaşım özelliği, kameranın daha uzak alanlar için ayrıntılı kapsama alanı elde etmesini sağlar.

#### İşlevler

##### 20 megapiksel çok yönlü genel görünüm

20 megapiksel toplam çözünürlükle son derece yüksek kaliteli görüntüler yakalayan ayrı uzaktan yaklaşımlı ve odaklamalı lenslere sahip dört adet bağımsız 5 megapiksel görüntüleyici.

Dört görüntüleyicinin her biri dairesel takip boyunca 3 eksenli hareketle esnek şekilde ayarlanabilir. Bu, tek bir IP adresinden dört ayrı görünümle geniş video kapsama alanı için her açıdan ayrıntılı görüntüler yakalayan çepçevre kapsama alanı sağlar.

##### Yüksek Dinamik Aralık

Bu kamerada Yüksek Dinamik Aralık özelliği bulunur. Bu, aynı sahnedeki aydınlık ve karanlıklarda daha fazla ayrıntı yakalayan çoklu pozlama işlemine dayanmaktadır. Sonuç olarak parlak arka ışıklı fondaki yüzler gibi nesne ve özellikleri kolayca ayırt edebilirsiniz.

Kameranın gerçek dinamik aralığı, Optoelektronik Dönüştürme İşlevi (OECF) analizi kullanılarak IEC 62676 Bölüm 5'e göre ölçülür. Bu yöntem, farklı kameraları karşılaştırmak için kullanılan bir standart sonuç vermesi için kullanılır.

##### H.265 yüksek verimliliğe sahip video kodlama

Kamera en verimli ve en güçlü H.264 ve H.265/HEVC kodlama platformu üzerine tasarlanmıştır. Kamera, çok düşük ağ yükü ile yüksek kaliteli ve yüksek çözünürlüklü video sağlayabilir. Kodlama verimliliğinin iki katına çıkarılması ile H.265 IP video gözetim sistemleri için tercih edilen yeni sıkıştırma standardı haline gelmiştir.

##### Çift yönlü ses ve dahili mikrofon

Çift yönlü ses, operatörün harici ses bağlantısı girişi ve çıkışı aracılığıyla ziyaretçiler veya davetsiz misafirlerle iletişim kurmasını sağlar. Alternatif olarak, kesin ve net ses yakalayan entegre bir mikrofon bulunur. Entegre veya harici mikrofon kullanılarak, ses algılama özelliği ile güvenlik operatörünün daha hızlı uyarılması ve daha proaktif hareket etmesi için alarmlar oluşturulabilir. Yerel yasalar zorunlu kılıyorsa mikrofon güvenli bir lisans anahtarıyla engellenebilir.

##### Intelligent Video Analytics

Kamerada, en yeni nesil Intelligent Video Analytics (IVA) kullanılmıştır.

En zorlu şartlar için özel olarak tasarlanmıştır. Kar, rüzgar (hareketli ağaçlar), yağmur, dolu ve su yansımaları bulunan zorlayıcı ortamlardan kaynaklanan hatalı tetikleyicilere karşı son derece dayanıklıdır.

Kamera, lensin yaklaşım işlevi sayesinde 130 m / 430 ft mesafeye kadar kişileri otomatik olarak algılayabilir. Sistem nesnelere güvenilir biçimde algılar, izler ve analiz eder, ayrıca önceden tanımlanan alarmlar tetiklendiğinde sizi uyarır. Akıllı bir alarm kuralları dizisi karmaşık görevleri kolaylaştırır ve yanlış alarmları en aza indirir. Ayrıca Intelligent Video Analytics, meta veri ekleyerek videonuzun algılama ve yapısal özellikleri ekler. Kalibrasyon hızlı ve kolaydır. Yalnızca kameranın yüksekliğini girmeniz yeterlidir. Dahili çayro/ivme ölçer sensörleri, her görüntüleyicinin video analizini kesin olarak ayarlayabilmek için geri kalan bilgileri sağlar. Video analizinin sonraki adımı, makine öğrenimi özelliklerinin eklenmesiyle atılmıştır. Camera Trainer ile yeni kullanıcı tanımlı hareketli veya sabit nesnelere ile durumları ya da sonradan yapılan her türlü değişikliği tespit etmek için dahili Intelligent Video Analytics'i uyarlayabilirsiniz.

### DORI kapsama alanı

DORI (Detect, Observe, Recognize, Identify - Algıla, Gözle, Tanı, Tanımla) videoyu görüntüleyen kişinin kapsama alanı dahilindeki kişileri veya nesnelere tanımlama yeteneğine ilişkin bir standart sistemdir (EN-62676-4). Bir kamera/lens birleşiminin bu kriterleri karşılayabileceği maksimum mesafe aşağıda gösterilmiştir:

### 3,7 - 7,7 mm lense sahip 20 MP kamera\*

DORI	DORI tanımı	Mesafe 3,7 mm/7,7 mm	Yatay genişlik
Algılama	25 px/m (8 px/ft)	56 m/147 m (176 ft/461 ft)	104 m (324 ft)
Gözlemlenme	63 px/m (19 px/ft)	22 m/59 m (74 ft/194 ft)	41 m (136 ft)
Tanıma	125 px/m (38 px/ft)	12 m/30 m (37 ft/97 ft)	21 m (68 ft)
Tanımlama	250 px/m (76 px/ft)	6 m/15 m (19 ft/49 ft)	10 m (34 ft)

\*Bu tablodaki sayılar IVA mesafelerini yansıtmaz. IVA mesafeleri için lens hesaplayıcı / Bosch IP video tasarım aracına bakın.

### Sahne modları

Birden çok yapılandırılabilir mod çeşitli uygulamalar için en iyi ayarlarla birlikte sağlanır. Tek bir tıklamayla, tamamen optimize edilmiş görüntü ayarları, koşullara uyacak şekilde seçilebilir. Sodyum aydınlatma, hızlı hareket eden nesnelere veya karanlık ortamlar gibi farklı durumlar için farklı sahne modları seçilebilir.

### Geniş bir sıcaklık aralığında güvenilir çalışma imkanı verir ve yağmura, toza ve izinsiz müdahaleye karşı dayanıklıdır

İç ve dış mekan kullanımı için uygundur.

Kameranın sağlam tasarımı, IP66 ve IK10 standartlarına uygundur ve saldırılara ve izinsiz müdahaleye karşı koruma sağlarken kamerayı yağmur ve toza karşı da korur. Kamera, -50 °C / +55 °C / -58 °F / 131 °F'ye kadar geniş bir ortam sıcaklığı aralığında çalışabilir.

### Kolay kurulum

Çok görüntüleyiciye sahip kameralarla dört kamera kullanmanın avantajından yararlanmak için yapmanız gereken yalnızca bir kamera kurmak, bir kablo çekmek, bir IP adresi yapılandırmak ve bir video yönetimi yazılımı (VMS) lisansı (BVMS 11.1 veya üzeri dahil en yaygın VMS'ler için geçerlidir) almaktır. Bosch kurulum felsefesinin uygulandığı mekanik tasarımda bir montaj plakası ve kolay kablo yönetimi kullanılır.

Güç, Ethernet üzerinden Güç ile sağlanabilir. Bu yapılandırmada kamerayı görüntülemek, kontrol etmek ve kameraya güç sağlamak için tek bir kablo bağlantısı gerekir. PoE kullanıldığında kameralar yerel güç kaynağına ihtiyaç duymadığından, kurulum daha kolay ve daha uygun maliyetlidir.

### Modüler aksesuarlar

Farklı kameralarda tutarlı bir tasarıma ve geniş bir kurulum olanağı aralığına imkan veren eksiksiz bir modüler aksesuar yelpazesi mevcuttur. Sunulan seçenekler arasında duvara veya boruya montaj, güç ve fiber optik seçeneklerine sahip bir gözetim kabini ve asma tavan montaj kiti bulunur. Ayrıca beton duvar veya tavanlara kurulum için bir kanal adaptörü de vardır.

### Veri güvenliği

Cihaz erişimi ve veri aktarımının en yüksek güvenlik düzeyinde yapılmasını sağlamak için özel önlemler alınmıştır. Güvenlik önerileri içeren üç seviyeli parola korunması kullanıcıların cihaz erişimini özelleştirmesine olanak sağlar. Web tarayıcısı erişimi, HTTPS kullanılarak ve cihaz yazılımı güncellemeleri, kimlik denetlemeli güvenli karşıya yüklemelerle korunabilir. Kameralarda en yüksek düzeyde veri güvenliği ve gizlilik koruması sağlamak için ana Güvenilir Platform Modülü (TPM) işlevi sağlayan dahili Güvenli Öğe (SE) donanımı bulunur. Genel Anahtar Altyapısı (PKI) desteğiyle kötü amaçlı saldırılara karşı üstün koruma garanti edilir. EAP/TLS'li 802.1x ağ kimlik denetimi, AES 256 şifrelemesi dahil güncellenmiş şifre paketleri içeren TLS 1.2'yi destekler. Gelişmiş sertifika yönetimi şunları sunar:

- Gerektiğinde kendi kendine imzalı özel sertifikalar otomatik olarak oluşturulur
- Kimlik denetimi için istemci ve sunucu sertifikaları
- Gerçeklik kanıtı için istemci sertifikaları
- Şifrelenmiş özel anahtarlı sertifikalar

### Uçta kayıt

2 TB'a kadar yerel alarm kaydı yapmak için kart yuvasına bir bellek kartı takın. RAM'de alarm öncesi kayıt özelliği, ağdaki kayıt bant genişliği tüketimini azaltır ve bellek kartının etkin ömrünü uzatır.

Aşağıdaki işlevlerden oluşan kombinasyon sayesinde mümkün olan en güvenilir depolama çözümünü sunan gelişmiş uçta kayıt özelliğine sahiptir:

- Oldukça uzun kullanım ömrü için endüstriyel SD kart desteği
- Endüstriyel SD kartların durumunu izleme olanağı erken servis göstergeleri sağlar.

#### Bulut tabanlı hizmetler

Kamera dört farklı hesaba saat tabanlı veya alarm tabanlı JPEG gönderme özelliğini destekler. Bu hesaplar FTP sunucuları veya bulut tabanlı veri depolama hizmetleri (örn. Dropbox) olabilir. Bu hesaplara video klipler veya JPEG görüntüler de aktarılabilir.

Olağandışı olaylardan her zaman haberdar olabilmeniz için alarmlar e-posta veya SMS bildirimini tetikleyecek biçimde ayarlanabilir.

#### Bosch Remote Portal

Güvenli bulut altyapısı Bosch Remote Portal ile bağlı Bosch cihazlarınızı yönetebilirsiniz. Bosch Remote Portal'dan şunları yapabilirsiniz:

- Bağlı Bosch cihazlarınızın ilk yapılandırmasını tamamlayın (çevrimiçi veya çevrimdışı).
- Tek veya birden fazla cihazın cihaz yazılımını güncelleyin.
- Sertifikaları yönetin.
- Bağlı Bosch cihazlarınızın durumunu izleyin.

#### Project Assistant uygulaması

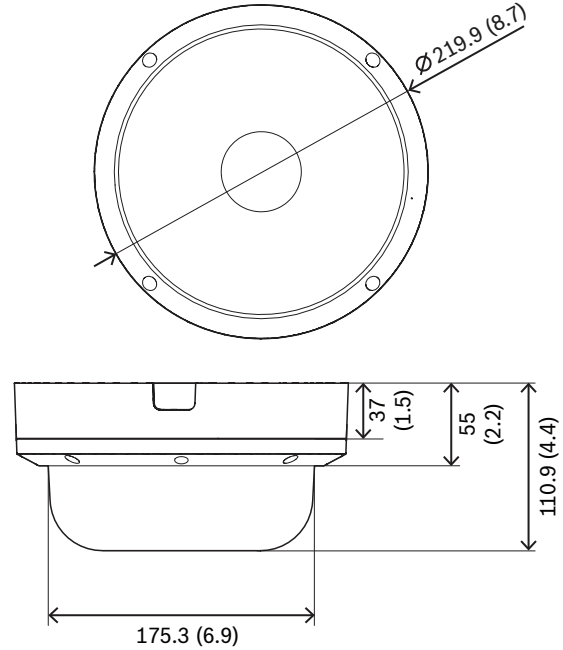
Kamerada kablosuz bir USB donanımsal kilit (ayrı satılır, 2021'in ortasında kullanıma sunulacaktır) için bir USB-C portu olduğundan teknisyen ilk yapılandırmayı kablosuz olarak kolayca gerçekleştirebilir. Bosch Project Assistant uygulamasıyla bir mobil cihaz kullanarak doğru sahneyi bulmak üzere ilk kurulumu ve lens yaklaşımını odaklamasını yapabilirsiniz. Kablosuz USB donanımsal kilidi bağlayıp iOS, Windows veya Android için mevcut olan Bosch Project Assistant uygulamasına gitmeniz yeterlidir.

#### Sertifikalar ve onaylar

Standart	Tip
Emisyon	EN 55032 (Sınıf A) CFR 47 FCC bölüm 15 (Sınıf A)
Bağışıklık	EN 50121-4 EN 50130-4
Çevresel Özellikler	EN50130-5, Sınıf IV, Sabit ekipman, Genel olarak dış mekan EN IEC 63000: 2018 RoHS EU, 2011/65/EU ve 2015/863/EU WEEE EU, 2012/19/EU NEMA TS-2 bölüm 2.1

Standart	Tip
Güvenlik	EN 62368-1 EN 60950-22 UL 62368-1 ve UL 60950-22 IEC 62368-1 CAN/CSA-C22.2 No. 62368-1 CAN/CSA-C22.2 No. 60950-22-07
Görüntü performansı	IEC 62676-5
Darbelere karşı koruma	IK10
Hava şartlarına karşı koruma	IP66 NEMA Tür 4X
İşaretler	CE, FCC, UL, WEEE, RCM, VCCI, CMIM, UKCA, Çin RoHS'si

#### Kurulum/yapılandırma notları



mm (inç) cinsinden boyutlar

#### Birlikte verilen parçalar

Miktar	Bileşen
1	Kamera
1	Montaj plakası
1	RJ-45 delik açma yardımı
1	TR20 Alyan anahtarı

Miktar	Bileşen
1	2 pimli güç konektörü
1	8 pimli Ses ve G/Ç konektörü
2	M20 lastik rondelalar
1	Hızlı montaj kılavuzu
1	Güvenlik bilgileri
3	Teknisyen UX etiketleri

### Teknik özellikler

#### Güç

Giriş gerilimi	30 W (PoE+ IEEE 802.3at Tip 2, Sınıf 4'e göre) 24 VAC ±%10 PoE+ ve yedek güç, yedekli çalışma için eş zamanlı olarak bağlanabilir
Güç Tüketimi (tipik/maksimum)	PoE+: 18,02 W 24 VAC: 1,1 A/16,0 W

#### Sensör

Sensör tipi	4x 1/2,7 inç CMOS
Etkin piksel sayısı	4x 2592 (Y) x 1944 (D)

#### Hassasiyet

IEC 62676 Bölüm 5'e (1/25, F1.9) göre ölçülmüştür	
Renkli	0,091 lüks
Siyah-beyaz	0,012 lüks

#### Dinamik aralık

Yüksek Dinamik Aralık	120 dB WDR
IEC 62676 Bölüm 5'e göre ölçülmüştür	105 dB WDR

#### Optik

Lens	3,7 - 7,7 mm F1.9
Ayar	Motorlu yaklaşım/odaklama
İris kontrolü	DC-iris kontrolü
Gündüz/Gece	Anahtarlanabilir kızılötesi kesme filtresi
Görüntüleme açısı	Geniş: 85,6° x 62,4° (Y x D)

#### Optik

	Tele: 39,0° x 29,2° (Y x D)
Görüntüleme açısı (maksimum birleşik)	360° kapsama alanına kadar (lens konumuna ve dikey hareketine bağlı olarak)

#### Platform

Ortak ürün platformu	CPP14
----------------------	-------

#### Video akışı

Video sıkıştırma	H.265; H.264; M- JPEG
Video akışı	Ayarlanabilen birden fazla H.264, H.265 ve M-JPEG video akışı, ayarlanabilen kare hızı ve bant genişliği. Önemli Bölgeler (ROI)
Kamera gecikme süresi	120 msn.
GOP yapısı	IP, IBP, IBBP
Kare hızı	1-30 fps
Sinyal-Parazit Oranı (SNR)	>55 dB

#### Video çözünürlüğü (Y x D)

Maks. Çözünürlük	30 fps'de 4x 2592 x 1944 (4:3) 30 fps'de 4x 2560 x 1440 (16:9)
------------------	-------------------------------------------------------------------

Her bir akış ve görüntüleyici için ayrı ayrı seçilebilen 4:3 ve 16:9 biçiminde birden çok düşük çözünürlük kullanılabilir

#### Görüntü ayarı

Ayna görüntüsü	Açık/Kapalı
Görüntüyü döndürme	0° / 180°
Konumlandırma	Koordinatlar/Montaj yüksekliği

#### Video işlevleri

Beyaz Dengesi	2300-10.000K, 3 otomatik mod (Temel, Standart, Sodyum buharı), Manuel mod ve Bekleme modu
Obtüratör	Otomatik Elektronik Obtüratör (AES); Sabit obtüratör (1/25[30] ila 1/15000) seçilebilir; Varsayılan obtüratör
Gündüz/Gece	Otomatik (ayarlanabilen geçiş noktası), Renkli, Siyah Beyaz

Video işlevleri	
Parazit azaltma	3 seviyeli Dinamik gürültü azaltma: Düşük, Orta ve Yüksek
Sahne modları	Standart, Sodyum Aydınlatma, Hassasiyet Artışı, Arka Işık, Canlı, Yalnızca Renkli
Gizlilik Maskeleymesi	Her görüntüleyici için tamamen programlanabilen sekiz bağımsız bölge
Resim üstü yazı gösterme	Ad; Logo; Saat; Alarm mesajı; her görüntüleyici için tamamen programlanabilir
Ek işlevler	Kontrast, Doygunluk seviyesi ve kontrolü, Parlaklık, Keskinlik, ALC seviyesi, Buğu giderme

Video içerik analizi	
Analiz tipi	Intelligent Video Analytics, Camera Trainer
Alarm kuralları (birleştirilebilir)	Her türlü nesne, Alanda nesne, Çizgi geçme, Alana girme/alandan ayrılma, Gezinme, Güzergah takibi, Başboş/kaldırılmış nesne, Sayım, İşgal, Kalabalık yoğunluğu tahmini, Koşul değişikliği, Benzerlik araması, Akış/sayaç akışı
Kural sayısı (eş zamanlı olarak)	Görüntüleyici başına 16
Nesne filtreleri	Süre, Boyut, En-boy oranı, Hız, Yön, Renk, Nesne sınıfları (4)
İzleme modları	Standart (2B) izleme, 3B izleme, 3B kişi izleme, Gemi izleme, Müze modu
Kalibrasyon / Coğrafi konum	Otomatik, cayro sensörü, odak uzaklığı ve kamera yüksekliğine bağlı
Ek işlevler	Dış müdahale algılama

Yerel veri depolama alanı	
Dahili RAM	5 sn. alarm öncesi kayıt
Bellek kartı yuvası	Micro SDXC/SDHC/SD kart
Endüstriyel SD kartlar	Erken servis göstergesi sağlayan son derece uzun kullanım ömrü ve durum izleme desteği (SD kartla desteklenirse).

Giriş/çıkış	
Ses hattı girişi	0,6 Vrms, 40 kOhm
Ses hattı çıkışı	1,0 Vrms, 10 kOhm
Mikrofon	1 entegre mikrofon (devre dışı bırakılabilir)
Alarm girişi	1 giriş

Giriş/çıkış	
Alarm girişi etkinleştirme	Kısa devre veya DC 5V ile etkinleştirme
Alarm çıkışı	1 çıkış
Alarm çıkış gerilimi	30 VDC, maks. yük 0,5 A
Ethernet	RJ-45
USB	USB Tip C, montaj ve devreye alma için Wi-Fi donanımsal kilidi ile kullanım amacıyla (ayrıca satılır)
Fiber optik kısımlar (ayrıca satılır)	Bir Gözetim Kabininin içine (NDA-U-PA0, NDA-U-PA1 veya NDA-U-PA2) kurulan Fiber Optik Ethernet Medya Dönüştürücüsü seti (VG4-SFPSCKT) monte edilen kamera için fiber optik arayüzü sağlar.

Ses akışı	
Standart	G. 711, 8 kHz örnekleme hızı L16, 16 kHz örnekleme hızı AAC-LC, 16 kHz örnekleme hızında 48 Kbit/sn. AAC-LC, 16 kHz örnekleme hızında 80 Kbit/sn.
Sinyal-Parazit Oranı	>50 dB
Ses Akışı	Tam çift yönlü/yarı çift yönlü

Ağ	
IP	Dört görüntüleyici için bir IP adresi
Protokoller	IPv4, IPv6, UDP, TCP, HTTP, HTTPS, RTP/RTCP, IGMP V2/V3, ICMP, ICMPv6, RTSP, FTP, ARP, DHCP, APIPA (Auto-IP, link local address), NTP (SNTP), SNMP (V1, V3, MIB-II), 802.1x, DNS, DNSv6, DDNS (DynDNS.org, selfHOST.de, no-ip.com), SMTP, iSCSI, UPnP (SSDP), DiffServ (QoS), LLDP, SOAP, Dropbox™, CHAP, digest authentication
Ethernet	10/100/1000 Base-T
Birlikte çalışabilirlik	ONVIF Profile S; ONVIF Profile G; ONVIF Profile T

Veri güvenliği	
Güvenli Öğe ("TPM")	RSA 4096 bit, AES/CBC 256 bit
PKI	X.509 sertifikaları
Şifreleme	Desteklenen VMS ile tam uçtan uca şifreleme Ağ: TLS1.0/1.1/1.2, AES128, AES256 Yerel veri depolama: XTS-AES

Veri güvenliği	
Video kimlik denetimi	sağlama toplamı, MD5, SHA-1, SHA-256
Mekanik özellikler	
Boyutlar (D x Y)	220 x 111 mm (8,7 x 4,4 inç)
Ağırlık	2,33 kg (5,14 lb)
Renk	Beyaz (RAL9003)
Cayro sensörü	Evet, görüntüleyici başına 1 adet
4 eksenli lens ayarı	Yatay hareket: 0 ° - 360 ° Döndürme: -20 ° - 20 ° Dikey hareket: 0 ° - 105 ° Çevirerek ilerletme: -90 ° - 90 °
Dome camı	Polikarbon, şeffaf, UV önleyici çizilmez özellikli kaplamalı
Muhafaza	Nem alıcı membrana ve su geçirmez bağlantı alanına sahip alüminyum
Montaj	Yüze montaj için montaj plakası, 4 inç kare bağlantı kutusu, tek ve çift alet kutusu dahildir
Kanal	3/4 inç NPT (M25) kanal yan girişi (ayrıca satılır)

Çevresel Özellikler	
Çalışma sıcaklığı	Sürekli çalışma için -50 °C - +55 °C (-58 °F - +131 °F); Şek. 2.1 test profili kullanıldığında NEMA TS 2-2003'e (R2008) paragraf. 2.1.5.1'e göre +74 °C'ye (+165 °F) kadar
Depolama sıcaklığı	-40 °C - 70 °C (-40 °F - 158 °F)
İlk çalıştırma sıcaklığı	-20 °C (-4 °F)
Çalışma nem oranı	%5-%93 yoğunlaşmaz bağlı nem %100 yoğunlaşmalı bağlı nem
Depolama sırasında nem oranı	%98'e kadar bağlı nem
Darbelere karşı koruma	IK10
Su/tozdan korunma	IP66 ve NEMA Tip 4X

### Sipariş bilgileri

#### NDM-7703-A Sabit dome 20MP 3,7-7,7mm IP66

20 MP çok görüntüleyiciye sahip kamera, dört motorlu yaklaşım/odaklama lensi, 30 fps, IVA, H.265, IK10, IP66  
Sipariş numarası **NDM-7703-A | F.01U.389.263**

### Aksesuarlar

#### ND-7051-PIPW Askılı Arayüz Plakası, 220mm

FLEXIDOME multi 7000i için askılı arayüz plakası  
Sipariş numarası **ND-7051-PIPW | F.01U.391.133**

#### ND-7051-CA NDM-770\* için kanal adaptörü M25, 5ad.

FLEXIDOME multi 7000i ve FLEXIDOME multi 7000i IR için kanal adaptörü, 5 adet  
Sipariş numarası **ND-7051-CA | F.01U.394.257**

#### ND-U-WMT Askılı duvara montaj

Dome kameralar için evrensel duvara montaj düzeneği, beyaz  
Sipariş numarası **ND-U-WMT | F.01U.324.939**

#### ND-U-WMP Duvara montaj plakası

Evrensel duvara montaj, köşeye montaj ve direğe montaj düzeneği için arka plaka, beyaz, IP66  
Sipariş numarası **ND-U-WMP | F.01U.324.950**

#### ND-U-PMT Askılı boruya montaj, 12" (31cm)

Yarı küresel kameralar için evrensel boruya montaj düzeneği, 31 cm, beyaz  
Sipariş numarası **ND-U-PMT | F.01U.324.940**

#### ND-U-PMTE Askılı boru uzatması, 20" (50cm)

Evrensel boruya montaj düzeneği uzatması, 50 cm, beyaz  
Sipariş numarası **ND-U-PMTE | F.01U.324.941**

#### ND-U-PMTS Askılı boruya montaj, 4" (11cm)

Dome kameralar için evrensel askılı boruya montaj düzeneği, 11 cm (4 inç), beyaz  
Sipariş numarası **ND-U-PMTS | F.01U.385.046**

#### ND-U-PSMB Askılı duvara/tavana monte SMB

Duvara montaj veya boruya montaj düzeneği için yüze montaj kutusu (SMB).  
Sipariş numarası **ND-U-PSMB | F.01U.324.942**

#### ND-U-PMAS Direğe montaj adaptörü küçük

Direğe montaj adaptörü küçük  
Evrensel direk adaptörü, beyaz; küçük.  
Sipariş numarası **ND-U-PMAS | F.01U.324.943**

#### ND-U-PMAL Direğe montaj adaptörü büyük

Evrensel direğe montaj adaptörü, beyaz; büyük  
Sipariş numarası **ND-U-PMAL | F.01U.324.944**

#### ND-U-RMT Askılı çatı korkuluğuna montaj

Yarı küresel kameralar için evrensel çatıya montaj düzeneği, beyaz  
Sipariş numarası **ND-U-RMT | F.01U.324.945**

#### ND-U-PA0 Video gözetim kabini 24VAC

Gözetim kabini, 24 VAC giriş, 24 VAC çıkış, IP66  
Sipariş numarası **ND-U-PA0 | F.01U.324.947**

#### ND-U-PA1 Video gözetim kabini 120VAC

Gözetim kabini, 100 - 120 VAC 50/60 Hz giriş, 24 VAC çıkış, IP66  
Sipariş numarası **ND-U-PA1 | F.01U.324.948**

#### ND-U-PA2 Video gözetim kabini 230VAC

Gözetim kabini, 230 VAC giriş, 24 VAC çıkış, IP66  
Sipariş numarası **ND-U-PA2 | F.01U.324.949**

#### VG4-SFPSCKT ETHERNET-SFP ARAYÜZ SETİ

AUTODOME kameralar, MIC analog kameralar için MIC-IP-PSU ve Gözetim kabinleri (ND-U-PA0, ND-U-PA1 ve ND-U-PA2) için Ethernet medya dönüştürücü verici/veri alıcı fiber optik seti.  
Sipariş numarası **VG4-SFPSCKT | F.01U.142.529**

**SFP-2 Fiber modülü, çok modlu, 1310nm, 2LC**

SFP Fiber Optik Modülü, 2 km (1,2 mil), 2 LC  
konnektörü.

Çok modlu

1310 nm

Sipariş numarası **SFP-2 | F.01U.136.537**

**SFP-3 Fiber modülü, tek modlu, 1310nm, 2LC**

SFP Fiber Optik Modülü, 20 km (12,4 mil), 2 LC  
konnektörü.

Tek modlu

1310 nm

Sipariş numarası **SFP-3 | F.01U.136.538**

**SFP-25 Fiber modülü, 1310/1550nm, 1SC**

SFP Fiber Optik Modülü, 2 km (1,2 mil), 1 SC  
konnektörü

Çok modlu

1310/1550 nm

Sipariş numarası **SFP-25 | F.01U.136.541**

**SFP-26 Fiber modülü, 1550/1310nm, 1SC**

SFP Fiber Optik Modülü, 2 km (1,2 mil), 1 SC  
konnektörü

Çok modlu

1550/1310 nm

Sipariş numarası **SFP-26 | F.01U.136.542**

**NDA-U-PMTG Askılı boruya mon. düzeneği, alet kutusu**

Evrensel boruya montaj düzeneği, yalnızca sabit dome  
kamaralar alet kutusu kurulumuyla uyumlu, beyaz

Sipariş numarası **NDA-U-PMTG | F.01U.358.359**

**NDA-U-WMTG Askılı duvara mon. düzeneği, alet kutusu**

Evrensel duvara montaj düzeneği, yalnızca sabit dome  
kamaralar alet kutusu kurulumuyla uyumlu, beyaz

Sipariş numarası **NDA-U-WMTG | F.01U.358.358**

**NPD-6001B Midspan, 60W, tek portlu, AC girişi**

Aydınlatıcılar olmadan kameralar için 60 W iç mekan  
midspan

Sipariş numarası **NPD-6001B | F.01U.347.358**

**F.01U.392.458**

**NPD-3001-WAP Taşınabilir kurulum cihazı**

Bosch kamera taşınabilir ve kablosuz montaj aleti

Sipariş numarası **NPD-3001-WAP | F.01U.353.329**

**Temsilci:****Europe, Middle East, Africa:**

Bosch Security Systems B.V.  
P.O. Box 80002  
5600 JB Eindhoven, The Netherlands  
Phone: + 31 40 2577 284  
emea.securitysystems@bosch.com  
emea.boschsecurity.com

**Germany:**

Bosch Sicherheitssysteme GmbH  
Robert-Bosch-Ring 5  
85630 Grasbrunn  
Germany  
www.boschsecurity.com