

AutoDome Easy II IP

www.boschsecurity.pl



BOSCH

Technologia bliżej nas



- ▶ Wybór standardu, włącznie z wysokowydajnymi algorytmami H.264 i JPEG
- ▶ Kompresja H.264 zapewniająca wysoką jakość przy rozdzielczościach 4CIF/D1 i CIF
- ▶ Funkcja przesyłania trójstrumieniowego umożliwia generowanie trzech niezależnych strumieni wizyjnych IP (dwa równoczesne strumienie H.264 i strumień JPEG)
- ▶ Zgodność z normą ONVIF
- ▶ Wbudowane funkcje inteligentnej analizy obrazu (IVA) pozwalają uniknąć potrzeby korzystania z dedykowanych komputerów i powiązanego oprogramowania (opcjonalne)

AutoDome Easy II IP to wytrzymała kamera PTZ charakteryzująca się niewielkimi wymiarami i łatwością instalacji, która posiada wiele funkcji typowych dla tradycyjnych szybkoobrotowych kamer kopułkowych. Ta dyskretna szybkoobrotowa kamera kopułkowa, przeznaczona do zastosowań wewnętrznych i zewnętrznych, została zaprojektowana specjalnie z myślą o zapewnieniu najwyższej funkcjonalności i wydajności w bardzo przystępnej cenie.

Kamera AutoDome Easy II IP umożliwia bezpośrednie połączenie z siecią, wykorzystując przy tym kompresję H.264 i JPEG oraz funkcję zarządzania pasmem przesyłania, co pozwala wydajnie gospodarować dostępną przepustowością i kontrolować wymagania w zakresie pamięci przy jednoczesnym zapewnieniu najwyższej jakości obrazu. Wszystkimi funkcjami kamery kopułkowej AutoDome Easy II IP, w tym obrotem, pochyleniem, zoomem, położeniami zaprogramowanymi, trasami i alarmami można sterować poprzez sieć. Także konfigurowanie wszystkich ustawień kamery odbywa się za pośrednictwem sieci.

Kamery AutoDome Easy II IP są zgodne ze specyfikacją normy ONVIF (Open Network Video Interface Forum), która gwarantuje możliwość współdziałania urządzeń wizyjnych różnych producentów.

Najważniejsze cechy kamer AutoDome Easy II IP

Dzięki średnicy obudowy wynoszącej 10,2 cm kamera AutoDome Easy II IP jest o około 70% mniejsza od tradycyjnych kamer PTZ i o 20% mniejsza od innych kompaktowych kamer kopułkowych. Niewielkie wymiary sprawiają, że kamera AutoDome Easy II IP sprawdza się idealnie w zastosowaniach wymagających prowadzenia dyskretnego dozoru.

Mimo niewielkich rozmiarów, w modelu AutoDome Easy II IP zastosowano najnowocześniejszą technologię oraz funkcje, które niezwykle rzadko spotyka się w kompaktowych kamerach PTZ. Zmienne prędkości obrotu i pochylenia oraz funkcja AutoPivot zapewniają optymalne sterowanie kamerą i podgląd na wszystkich poziomach zbliżenia. Ta wysokiej klasy kamera z zoomem 120x (optyczny 10x, cyfrowy 12x) i funkcją automatycznego ogniskowania została

wyposażona w najnowszą technologię cyfrowej obróbki obrazu, zapewniającą doskonałą czułość i rozdzielczość. Aż trudno sobie wyobrazić, że to niewielkie urządzenie może zapamiętać aż 99 zaprogramowanych przez użytkownika położeń oraz wiele trybów tras i automatycznych obrotów.

Jedna kamera AutoDome Easy II IP zapewnia taki sam zasięg, jak cztery małe stałopozycyjne kamery kopułkowe, a jednocześnie jest o połowę tańsza od tradycyjnej kamery kopułkowej PTZ. Kompatybilność z całą linią produktów dozorowych firmy Bosch, w tym z krosownicami Allegiant i cyfrowymi rejestratorami Divar XF oraz pełną gamą urządzeń do transmisji obrazu przez sieci IP, pozwala na optymalne wykorzystanie środków inwestowanych w system zabezpieczeń.

Kamera AutoDome Easy II IP jest ponadto urządzeniem prostym zarówno pod względem instalacji, jak i użytkowania. Dostępne są opcje montażu powierzchniowego, ściennego, wpuszczanego i na rurze. Dzięki powyższym możliwościom oraz zestawowi do instalacji na zewnątrz kamerę AutoDome Easy II IP można zamontować praktycznie w dowolnym miejscu.

Przegląd systemu

Kamera PTZ o wysokich parametrach z zoomem 120x

Kamery PTZ AutoDome Easy II IP są wyposażone w kolorowy przetwornik CCD 1/4". Dzięki rozdzielczości 530 linii TV i czułości nawet poniżej 1,0 lx kamery serii AutoDome Easy II IP oferują doskonałą wydajność w wyjątkowo przystępnej cenie.

Modele AutoDome Easy II IP mogą zapamiętać maksymalnie 99 położeń zaprogramowanych przez użytkownika, 1 zaprogramowaną trasę, 2 trasy zarejestrowane oraz 2 tryby automatycznego obrotu. Trasa może zostać zaprogramowana z maksymalnie 99 połozeniami; istnieje również możliwość ustawienia czasu postoju pomiędzy zmianami położenia. Trasy zarejestrowane mogą odtwarzać do 15 minut dowolnych manewrów ręcznych wykonanych podczas zapisu, łącznie z obrotem, pochyleniem i zbliżeniem o określonym stopniu, a także innymi zmianami ustawień obiektywu.

Dokładność odtwarzania zaprogramowanego obrotu i pochylenia wynosi $\pm 0,1$ stopnia, co zapewnia podgląd tej samej sceny za każdym razem. W kamerach AutoDome Easy II IP dostępne są prędkości obrotu/pochylenia w zakresie od 0,1 do 120 stopni na sekundę. Kamera kopułkowa zapewnia maksymalną prędkość obrotu 360 stopni na sekundę oraz prędkość zmiany pochylenia między połozeniami zaprogramowanymi rzędu 100 stopni na sekundę. Zakres pochylenia dla kamer AutoDome Easy II IP wynosi między 0 a 94 stopnie, a zakres obrotu ciągłego maksymalnie 360 stopni.

Chronione patentem funkcje AutoScaling (proporcjonalnego zoomu) i AutoPivot (automatycznego obrotu i zmiany pochylenia kamery) zapewniają optymalne sterowanie obrazem.

Wyjątkowo wydajne kodowanie H.264

Dzięki zaawansowanemu nadajnikowi wykorzystującemu algorytm H.264 kamery AutoDome Easy II IP umożliwiają tworzenie strumienia wizyjnego o jakości DVD przy bardzo niskiej przepływności danych. Zastosowanie kodowania H.264, funkcji zarządzania pasmem przesyłania oraz multicastingu minimalizuje wymaganą szerokość pasma i zapotrzebowanie na pamięć masową, co pozwala znacznie ograniczać koszty. Kamery AutoDome Easy II IP umożliwiają korzystanie z rozdzielczości 4CIF i CIF przy częstotliwości odświeżania wynoszącej do 25 lub 30 obrazów na sekundę (odpowiednio w systemach PAL i NTSC).

Trójstrumieniowe przesyłanie obrazu

Kamery AutoDome Easy II IP umożliwiają jednoczesne generowanie dwóch niezależnych strumieni H.264 o maksymalnej rozdzielczości 4CIF i dodatkowo jednego strumienia JPEG. Profil ten umożliwia strumieniowe przesyłanie wysokiej jakości obrazu kodowanego w standardzie H.264, przeznaczonego do podglądu na żywo i zapisu, a dodatkowo jednoczesne strumieniowanie obrazów w formacie JPEG do zdalnego serwera FTP lub urządzenia typu PDA.

Zgodność z normą ONVIF

Kamery AutoDome Easy II IP są zgodne ze specyfikacją normy ONVIF (Open Network Video Interface Forum), która gwarantuje możliwość współdziałania urządzeń wizyjnych różnych producentów. Urządzenia zgodne z normą ONVIF mogą wymieniać bieżący obraz, dźwięk, metadane i sygnały sterujące. Dodatkowo użytkownik zyskuje gwarancję, że będą one automatycznie wykrywane i podłączane do aplikacji sieciowych, takich jak systemy zarządzania sygnałem wizyjnym.

Inteligencja

Dzięki wbudowanemu układowi analizy zawartości obrazu standardowa kamera AutoDome Easy II IP pozostaje w zgodzie z koncepcją stopniowego zwiększania inteligencji urządzeń końcowych. Urządzenie jest również wyposażone w funkcję wizyjnej detekcji ruchu MOTION+. Algorytm detekcji ruchu bazuje na zmianie liczby pikseli i obejmuje funkcje filtrowania wielkości obiektu oraz zaawansowane wykrywanie sabotażu.

Kamery AutoDome Easy II IP mogą także zostać wyposażone w funkcję inteligentnej analizy obrazu (IVA) firmy Bosch, która dostępna jest jako opcja podlegająca licencjonowaniu. IVA to najnowocześniejsza funkcja inteligentnej analizy sygnału wizyjnego, która skutecznie wykrywa, śledzi i

analizuje poruszające się obiekty, eliminując niepożądane fałszywe alarmy wywoływane przez różne źródła na obrazie.

Większa niezawodność

Wytrzymała, odporna na akty sabotażu aluminiowa obudowa i trwała kopułka z poliwęglanu chronią kamerę przed wandalami i kradzieżą – kamera AutoDome Easy II IP to gwarancja bezpieczeństwa nawet w najtrudniejszych warunkach.

Podobnie jak wszystkie produkty firmy Bosch, kamery AutoDome Easy II IP zostały poddane serii najbardziej wszechstronnych i najbardziej rygorystycznych testów wytrzymałościowych, jak np. HALT (ang. Highly Accelerated Life Testing), w celu zapewnienia długoletniej eksploatacji. Kamera objęta jest ponadto najlepszą w branży trzyletnią gwarancją.

Podstawowe funkcje

Poniżej wymieniono niektóre z funkcji, które sprawiają, że kamery serii AutoDome Easy II IP są doskonałym rozwiązaniem do prowadzenia dozoru wewnątrz pomieszczeń.

Obsługa urządzeń iSCSI

Wbudowana funkcja obsługi iSCSI umożliwia kamerom AutoDome Easy II IP bezpośrednie kierowanie strumienia obrazu do macierzy RAID iSCSI. Umożliwia to lokalny zapis i przechowywanie obrazu w sposób zbliżony do konwencjonalnego rejestratora sieciowego bez konieczności przesyłania sieci strumienia obrazu o wysokiej przepływności danych. Zapis lokalny (bezpośrednio w urządzeniu) zmniejsza wykorzystywaną szerokość pasma i powoduje, że zapis obrazu przez system jest całkowicie niezależny od funkcjonowania sieci komputerowej.

Sterowanie i konfigurowanie w oparciu o sieć komputerową

Sterowanie kamerą AutoDome Easy II IP i konfigurowanie jej może w całości odbywać się za pośrednictwem sieci komputerowej. Obsługa lub technicy mogą sterować obrotem, pochylem i zoomem kamery, położeniami zaprogramowanymi, trasami oraz funkcjami zarządzania alarmem z niemal dowolnego miejsca bez konieczności wykonywania dodatkowych połączeń okablowania.

Wbudowany serwer sieciowy umożliwia instalatorom dostęp do wszystkich ustawień użytkownika, dokonywanie regulacji kamery oraz aktualizację oprogramowania układowego za pomocą standardowej przeglądarki internetowej.

Zarządzanie urządzeniami

Obsługa protokołu SNMP (Simple Network Management Protocol) ułatwia zdalne monitorowanie urządzeń i zarządzanie nimi. Kamera AutoDome Easy II IP zapewnia pełną obsługę protokołu SNMP w wersji 3.

Ekonomiczny dozór

Zapewnienie pełnego (360 stopni) pokrycia obszaru dozoru wymaga zazwyczaj zastosowania co najmniej czterech stałopozycyjnych kamer kopułkowych. Tradycyjne kamery kopułkowe PTZ oferują stosowny zasięg, lecz są znacznie droższe. Jedna kamera AutoDome Easy II IP zapewnia taki sam zasięg jak cztery stałopozycyjne kamery kopułkowe, a jednocześnie jest o połowę tańsza od tradycyjnej kamery kopułkowej PTZ. Oznacza to nie tylko niższe koszty inwestycji, ale również redukcję kosztów związanych z instalacją i konserwacją.

Znakomite maskowanie stref prywatności

Kamera AutoDome Easy II IP umożliwia ustawienie łącznie nawet 12 indywidualnych masek stref prywatności, które mogą być wyświetlane w tej samej scenie (przy określonym położeniu kamery). W przeciwieństwie do konwencjonalnych masek prywatności, każda z nich może być programowana w postaci wielokąta o trzech, czterech lub pięciu wierzchołkach, co umożliwia pokrycie bardziej złożonych kształtów. Przy regulacji zoomu kamery poszczególne maski płynnie i szybko zmieniają swoje rozmiary, aby ukryte obiekty pozostały niewidoczne. Istnieje ponadto możliwość wyboru koloru maski: czarna, biała lub w postaci rozmytego obrazu. Rozmycie obrazu jest przydatne w przypadku, gdy konieczne jest zachowanie prywatności, ale wciąż wymagane jest wykrywanie ruchu.

Łatwa instalacja i serwis

Kamery AutoDome Easy II IP, podobnie jak inne produkty CCTV firmy Bosch, zostały zaprojektowane z myślą o zapewnieniu szybkiej i łatwej instalacji. Urządzenie jest dostarczane w postaci zmontowanej, gotowej do montażu powierzchniowego. Dostępne są również zestawy do montażu ściennego, wpuszczanego i montażu na rurze, które pozwalają na łatwe umieszczenie kamery AutoDome Easy II IP w wymaganym miejscu. Urządzenia są dostępne w kolorze białym i grafitowym.

Zasilanie przez sieć Ethernet

Zasilanie modeli kamer do zastosowań wewnętrznych może być dostarczane przez sieć kablową zgodną ze standardem PoE (Power-over-Ethernet, IEEE 802.3af). W takiej konfiguracji do podglądu obrazu, zasilania i sterowania kamerą wystarczy dołączenie tylko jednego przewodu.

Przeglądanie

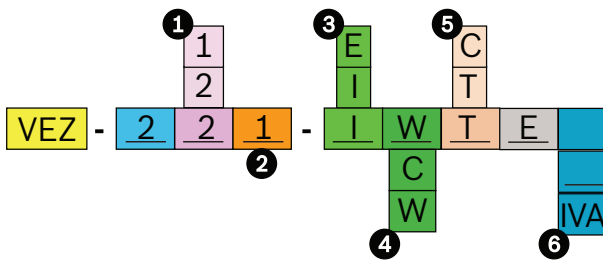
Obrazy można przeglądać na komputerze PC przy użyciu przeglądarki sieciowej, w systemie Bosch Video Management System lub Divar XF, lub też w innym systemie zarządzania sygnałem wizyjnym.

Certyfikaty i świadectwa

Kompatybilność elektromagnetyczna (EMC)	Zgodność z przepisami FCC Część 15, ICES-003 i CE.
Standardy bezpieczeństwa	CE, UL, CSA, EN, IEC
Parametry środowiskowe (Modele do zastosowań zewnętrznych)	IP65

Region	Certyfikacja
Europa	CE (Declaration of Conformity)

Planowanie



Informacje do zamówień

1 Format sygnału wizyjnego

- 1 PAL
- 2 NTSC

2 Typ kamery

- 1 Kolorowa (10x)

3 Obudowa

- E Zewn.
- I Wewn.

4 Kolor

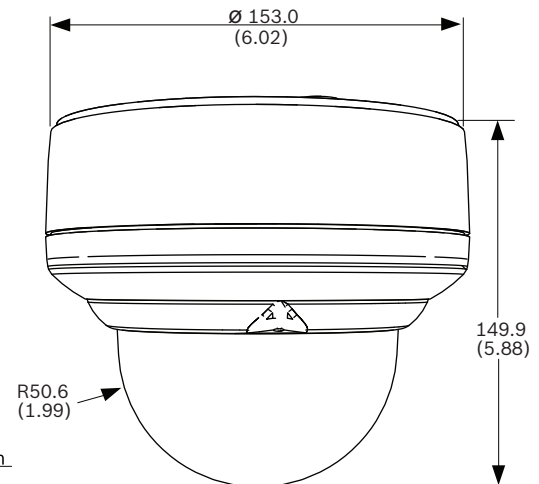
- C Grafitowy
- W Biały

5 Kupułka

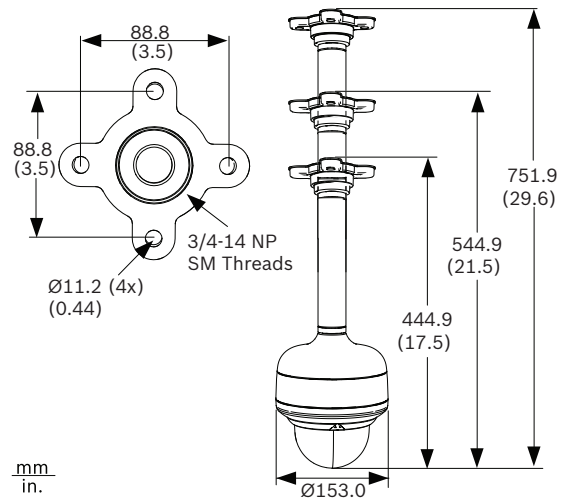
- C Przezroczysta
- T Przydymiona

6 Inteligentna analiza obrazu

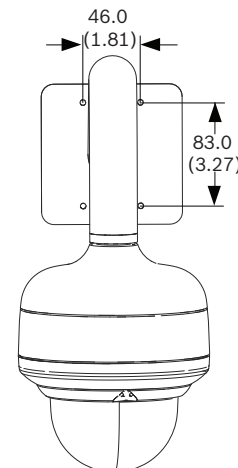
- Brak IVA
- IVA Obsługa sieci i funkcje IVA

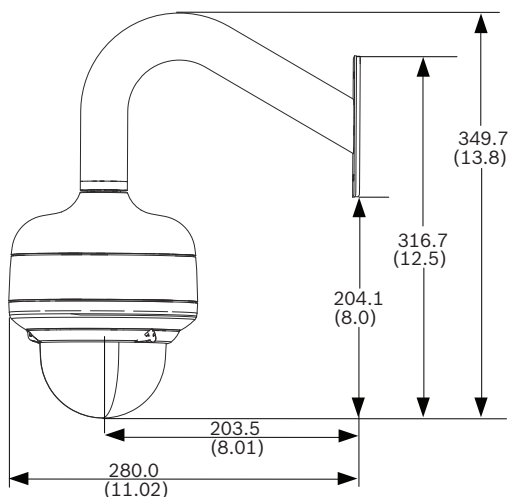


Wymiary kamer AutoDome Easy II IP

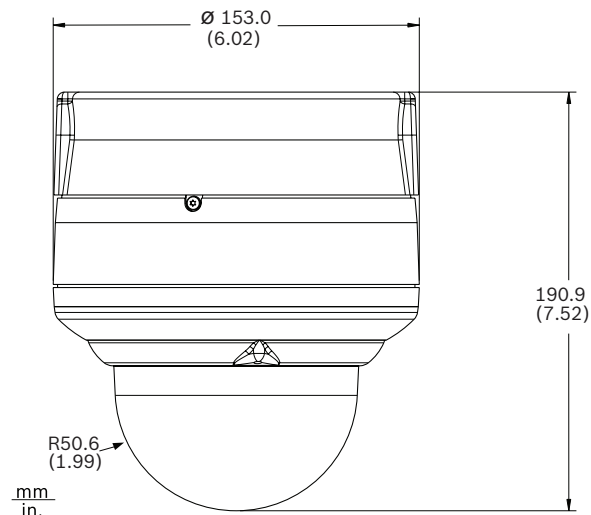


Wymiary dla montażu na rurze

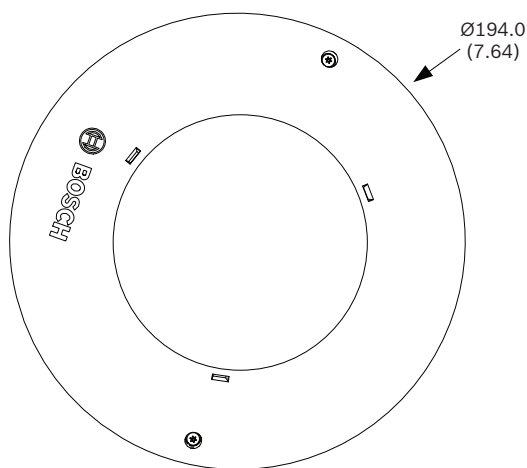




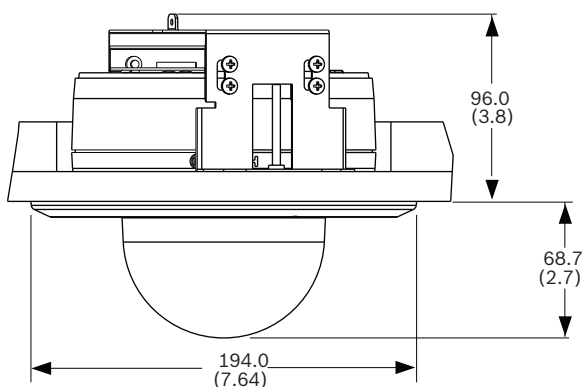
Wymiary dla montażu ściennego



Wymiary dla montażu powierzchniowego



Montaż wpuszczany, sufitowy



Wymiary dla montażu sufitowego

Dane techniczne

Kamera kolorowa 10x

Przetwornik obrazu	CCD 1/4" Exview HAD	
	(752 x 582 pikseli PAL / 768 x 494 pikseli NTSC)	
Obiektyw	Zoom 10x (4,2–42,0 mm) (f/1.8)	
Ogniskowanie	Automatyczne z możliwością regulacji ręcznej	
Przystoła	Automatyczna z możliwością regulacji ręcznej (F1.8–F2.9)	
Pole widzenia	Ok. 4,6° (tele) do 46° (szeroki kąt)	
Regulacja wzmacnienia	Automatyczna regulacja wzmacnienia: wł. / wył. (maks 28 dB)	
Synchronizacja	Wewnętrzna / zewnętrzna	
Korekcja apertury	Regulowana przez użytkownika	
Rozdzielczość pozioma	Typowa 530 linii TV	
Cyfrowy	12x	
Zoom optyczny	10x	
Zoom optyczny – pole widzenia	4,6–46°	
Czułość (znamionowa)	30 IRE	50 IRE
Z kopułką przydymioną*		
Funkcja SensUP wyłączona	0,83 lx	1,67 lx
Funkcja SensUP włączona (1/4)	0,043 lx	0,110 lx

*Opcjonalnie dostępna jest kopułka przezroczysta, poprawa wartości F przystoły o około 0,6.

Stosunek sygnał / szum	50 dB
Balans bieli	Automatyczny, wewnątrz, na zewnątrz, 1 przycisk

Obraz

Standardy	H.264 (ISO/IEC 14496-10), M-JPEG, JPEG
Przesyłanie strumieniowe	Wiele osobno konfigurowalnych strumieni w kodowaniu H.264 i JPEG Konfigurowalna częstotliwość odświeżania i szerokość pasma
Struktura GOP	I, IP, IPBB
Przepływność	9,6 kb/s – 6 Mb/s

Rozdzielczości i częstotliwości odświeżania

Nazwa	NTSC	PAL
4CIF/D1	704 x 480, 30 obrazów/s	704 x 576, 25 obrazów/s
CIF	352 x 240, 30 obrazów/s	352 x 288, 25 obrazów/s
Całkowite opóźnienie sygnału IP	120 ms	
Częstotliwość odświeżania	1 do 50/60 (PAL/NTSC)	

Sieć

Protokoły	TCP, IP, UDP, HTTP, DHCP, RTSP, IGMP, SNMP, ARP, RTP, Telnet, ICMP, SMTP, iSCSI
Ethernet	100 Base-TX, z automatycznym wykrywaniem, komunikacja pół- lub pełnodupleksowa, RJ45
Zasilanie przez sieć Ethernet (PoE) (tylko modele do zastosowań wewnętrznych)	IEEE 802.3af

Sterowanie z poziomu oprogramowania

Konfiguracja urządzenia	Za pośrednictwem przeglądarki Microsoft Internet Explorer 7.0 lub nowszej, urządzenia Divar XF, programu Vidos lub programu Configuration Manager
Aktualizacja oprogramowania	Flash ROM, zdalna aktualizacja

Parametry mechaniczne i elektryczne

Ciężar	1,3 kg
Zakres obrotu	Ciągły 0-360°
Kąt pochylenia	0-94°

Zmienna prędkość	0,1°/s – 120°/s
Prędkość zmiany położeń	Obrót: 360°/s Pochylenie: 100°/s
Dokładność odtworzenia położenia zaprogramowanego	Standardowo ±0,1°
Napięcie znamionowe	
• Kamera, wewnętrzna	24 VAC ± 10%, 50/60 Hz lub Zasilanie przez sieć Ethernet (PoE) (zgodnie z IEEE 802.3af klasa 3)
• Kamera, zewnętrzna	24 VAC ± 10%, 50/60 Hz
• Grzejnik, modele do zastosowań zewnętrznych	24 VAC ± 10%, 50/60 Hz
Pobór mocy: (typowo)	
• Modele do zastosowań wewnętrznych	12 W
• Modele do zastosowań zewnętrznych	Sama kamera: 12 W Sam grzejnik: 15 W Łącznie: 27 W

Parametry środowiskowe

Temperatura pracy	
• Modele do zastosowań wewnętrznych	-10°C ÷ 40°C
• Modele do zastosowań zewnętrznych	-30°C ÷ 50°C
Wilgotność podczas pracy	Względna 0-90%, bez kondensacji
Temperatura przechowywania	-20°C ÷ 60°C

Pozostałe

Podział obrazu na sekcje, nazwy	8 niezależnych sektorów z nazwami po 16 znaków
Położenia zaprogramowane	99, każde z nazwą o długości 16 znaków
Trasy dozorowe	Dwa rodzaje tras: • Trasy rejestrowane – dwie, o łącznym czasie trwania 15 minut • Jedna trasa programowana – maks. 99 kolejno przełączanych położeń
Obsługiwane języki	Angielski, francuski, niemiecki, hiszpański, portugalski, polski, włoski, holenderski i rosyjski

Złącza dostępne dla użytkownika

Zasilanie	
<ul style="list-style-type: none"> PoE, modele do zastosowań wewnętrznych 	Zasilanie przez sieć Ethernet (PoE) RJ-45 100 Base-TX zgodnie z IEEE 802.3af klasa 3
<ul style="list-style-type: none"> Kamera, wszystkie modele 	24 VAC, 50/60 Hz
<ul style="list-style-type: none"> Grzejnik, modele do zastosowań zewnętrznych 	24 VAC, 50/60 Hz
Obraz i sterowanie	RJ-45 100 Base-TX Ethernet
Wejście alarmowe (2)	Zestyk zwierny/rozwierny
Wyjście alarmowe	Otwarty kolektor NPN 32 VDC przy maks. 150 mA

Konstrukcja

Materiał	Odlewane aluminium
Kolor	Biały lub grafitowy
Wymiary (średnica x wysokość)	153,0 mm x 133,0 mm, Odlew aluminiowy
Kopułka	10,2 cm, Poliwęglan

Zamówienia - informacje**VEZ-211-EWCEIVA AutoDome Easy II IP do zastosowań zewnętrznych z funkcją IVA, przezroczysta, 10x, kolor, PAL**

Kamera kolorowa AutoDome Easy II IP PAL do zastosowań zewnętrznych z funkcją IVA, w kolorze białym, z zoomem 10X, z kopułką przezroczystą
Numer zamówienia **VEZ-211-EWCEIVA**

VEZ-221-EWCEIVA AutoDome Easy II IP do zastosowań wewnętrznych z funkcją IVA, przezroczysta, 10x, kolor, NTSC

Kamera kolorowa AutoDome Easy II IP NTSC do zastosowań wewnętrznych z funkcją IVA, w kolorze białym, z zoomem 10X, z kopułką przezroczystą
Numer zamówienia **VEZ-221-EWCEIVA**

VEZ-211-ECCEIVA AutoDome Easy II IP do zastosowań zewnętrznych z funkcją IVA, przezroczysta, 10x, kolor, PAL

Kamera kolorowa AutoDome Easy II IP PAL do zastosowań zewnętrznych z funkcją IVA, w kolorze grafitowym, z zoomem 10X, z kopułką przezroczystą
Numer zamówienia **VEZ-211-ECCEIVA**

VEZ-221-ECCEIVA AutoDome Easy II IP do zastosowań zewnętrznych z funkcją IVA, przezroczysta, 10x, kolor, NTSC

Kamera kolorowa AutoDome Easy II IP NTSC do zastosowań zewnętrznych z funkcją IVA, w kolorze grafitowym, z zoomem 10X, z kopułką przezroczystą
Numer zamówienia **VEZ-221-ECCEIVA**

VEZ-211-IWCEIVA AutoDome Easy II IP do zastosowań wewnętrznych z funkcją IVA, przezroczysta, 10x, kolor, PAL

Kamera kolorowa AutoDome Easy II IP PAL do zastosowań wewnętrznych z funkcją IVA, w kolorze białym, z zoomem 10X, z kopułką przezroczystą
Numer zamówienia **VEZ-211-IWCEIVA**

VEZ-221-IWCEIVA AutoDome Easy II IP do zastosowań wewnętrznych z funkcją IVA, przezroczysta, 10x, kolor, NTSC

Kamera kolorowa AutoDome Easy II IP NTSC do zastosowań wewnętrznych z funkcją IVA, w kolorze białym, z zoomem 10X, z kopułką przezroczystą
Numer zamówienia **VEZ-221-IWCEIVA**

VEZ-211-ICCEIVA AutoDome Easy II IP do zastosowań wewnętrznych z funkcją IVA, przezroczysta, 10x, kolor, PAL

Kamera kolorowa AutoDome Easy II IP PAL do zastosowań wewnętrznych z funkcją IVA, w kolorze grafitowym, z zoomem 10X, z kopułką przezroczystą
Numer zamówienia **VEZ-211-ICCEIVA**

VEZ-221-ICCEIVA AutoDome Easy II IP do zastosowań wewnętrznych z funkcją IVA, przezroczysta, 10x, kolor, NTSC

Kamera kolorowa AutoDome Easy II IP NTSC do zastosowań wewnętrznych z funkcją IVA, w kolorze grafitowym, z zoomem 10X, z kopułką przezroczystą
Numer zamówienia **VEZ-221-ICCEIVA**

VEZ-211-IWTEIVA AutoDome Easy II IP do zastosowań wewnętrznych z funkcją IVA, przydymiona, 10x, kolor, PAL

Kamera kolorowa AutoDome Easy II IP PAL do zastosowań wewnętrznych z funkcją IVA, w kolorze białym, z zoomem 10X, z kopułką przydymioną
Numer zamówienia **VEZ-211-IWTEIVA**

VEZ-221-IWTEIVA AutoDome Easy II IP do zastosowań wewnętrznych z funkcją IVA, przydymiona, 10x, kolor, NTSC

Kamera kolorowa AutoDome Easy II IP NTSC do zastosowań wewnętrznych z funkcją IVA, w kolorze białym, z zoomem 10X, z kopułką przydymioną
Numer zamówienia **VEZ-221-IWTEIVA**

VEZ-211-ICTEIVA AutoDome Easy II IP do zastosowań wewnętrznych z funkcją IVA, przydymiona, 10x, kolor, PAL

Kamera kolorowa AutoDome Easy II IP PAL do zastosowań wewnętrznych z funkcją IVA, w kolorze grafitowym, z zoomem 10X, z kopułką przydymioną
Numer zamówienia **VEZ-211-ICTEIVA**

VEZ-221-ICTEIVA AutoDome Easy II IP do zastosowań wewnętrznych z funkcją IVA, przydymiona, 10x, kolor, NTSC

Kamera kolorowa AutoDome Easy II IP NTSC do zastosowań wewnętrznych z funkcją IVA, w kolorze grafitowym, z zoomem 10X, z kopułką przydymioną
Numer zamówienia **VEZ-221-ICTEIVA**

Sprzęt

VEZ-A2-IC AutoDome Easy II Uchwyt sufitowy do zastosowań wewnętrznych

Numer zamówienia **VEZ-A2-IC**

VGA-IC-SP Zestaw pomocniczy do montażu sufitowego różnych kamer kopułkowych firmy Bosch

Zestaw pomocniczy do montażu w sufitach podwieszanych różnych rodzin kamer kopułkowych firmy Bosch

Numer zamówienia **VGA-IC-SP**

VEZ-A2-JC Adapter do montażu powierzchniowego

Adapter w kolorze grafitowym do montażu powierzchniowego kamer AutoDome Junior

Numer zamówienia **VEZ-A2-JC**

VEZ-A2-JW Adapter do montażu powierzchniowego

Adapter w kolorze białym do montażu powierzchniowego kamer AutoDome Junior

Numer zamówienia **VEZ-A2-JW**

VEZ-A2-PC Zestaw do montażu na rurze do kamer AutoDome Junior

Grafitowy

Numer zamówienia **VEZ-A2-PC**

VEZ-A2-PW Zestaw do montażu na rurze do kamer AutoDome Junior

Biały

Numer zamówienia **VEZ-A2-PW**

VEZ-A2-WC Zestaw do montażu ściennego do kamer AutoDome Junior

Grafitowy

Numer zamówienia **VEZ-A2-WC**

VEZ-A2-WW Zestaw do montażu ściennego do kamer AutoDome Junior

Biały

Numer zamówienia **VEZ-A2-WW**

VEZ-SBUB-CL AutoDome Easy II Kopułka przezroczysta

Numer zamówienia **VEZ-SBUB-CL**

VEZ-SBUB-TI AutoDome Easy II Kopułka przydymiona

Numer zamówienia **VEZ-SBUB-TI**

Reprezentowana przez:

Poland

Robert Bosch Sp. z o.o.
Jutrzenki 105 str.
02-231 Warszawa
Phone: +48 22 715 4101
Fax: +48 22 715 4105
pl.securitysystems@bosch.com
www.boschsecurity.pl