

# FLEXIDOME IP dynamic 7000 RD

www.boschsecurity.pl



**BOSCH**

Technologia bliżej nas



HD ONVIF



- ▶ Szeroki zakres dynamiki zapewnia jednoczesną widoczność szczegółów w jasnych i ciemnych obszarach obrazu
- ▶ Inteligentna redukcja szumów zmniejsza wymaganą szerokość pasma i ilość pamięci masowej nawet o 30%
- ▶ Wytrzymała, wzmocniona obudowa z gamą obiektywów do wyboru
- ▶ Automatyczna regulacja tylnej płaszczyzny ogniskowania zapewnia szybką instalację
- ▶ Analiza sceny z uwzględnieniem jej zawartości pozwala zoptymalizować przetwarzanie obrazu

Kamery kopułkowe FLEXIDOME HD 1080p oferują szeroki zakres dynamiki i łączą w sobie inteligentne funkcje z technologią adaptacyjnego przetwarzania sygnału wizyjnego. Pozwala to na ich stosowanie w dzień i w nocy, we wszelkich zadaniach związanych z zabezpieczaniem lub dozorem i uzyskanie doskonałych obrazów uwzględniających zawartość sceny. W kamerze zastosowano wewnętrzny system reagowania oparty na funkcji inteligentnej analizy sceny, który pozwala odpowiednio dostosować parametry przetwarzania obrazu. Zapewnia to zwiększenie liczby szczegółów obrazu oraz poprawę ogólnej wydajności rozwiązania.

## Podstawowe funkcje

### Szeroki zakres dynamiki

Szeroki zakres dynamiki oznacza, że kamera jest w stanie ukazać jednocześnie szczegóły jasnych i ciemnych obszarów sceny. Uzyskanie szerokiego zakresu dynamiki wymaga zastosowania procesu podwójnej ekspozycji. W ten sposób nawet w trudnych warunkach oświetleniowych możliwe jest uchwycenie

detali w obszarach światła i cieni. Dzięki temu w obrazie można bez trudu rozróżnić przedmioty i ich cechy.

### Technologia Content-Based Imaging Technology

Technologia Content Based Imaging Technology (C-BIT) umożliwiła znaczną poprawę jakości obrazu oraz wyznaczenie obszarów wymagających dodatkowego przetwarzania. Kamera jest wyposażona w technologię inteligentnej analizy obrazu (IVA), która na podstawie badania sceny dostarcza informacji pozwalających na dostrojenie parametrów obróbki obrazu. Zapewnia to zwiększenie liczby szczegółów obrazu oraz poprawę ogólnej wydajności rozwiązania. Inteligentna funkcja automatycznej ekspozycji (IAE) umożliwia obserwowanie poruszających się obiektów w jasnych i ciemnych obszarach sceny.

### Niewielkie zużycie szerokości pasma

Dzięki funkcji dynamicznej redukcji szumów (iDNR), która nieustannie analizuje zawartość sceny, możliwe jest ograniczenie zajmowanej szerokości pasma i ilości potrzebnej pamięci masowej. Usuwa ona artefakty związane z szumem ze skutecznością pozwalającą uzyskać bardzo dużą wydajność kompresji (poprawa

maks. 30%). Strumienie wizyjne zajmują dzięki temu mniejszą szerokość pasma przy zachowaniu wysokiej jakości obrazu i płynnego ruchu. Przemysłana optymalizacja stosunku ilości szczegółów do szerokości pasma, uzyskana dzięki przestrzennej oraz czasowej redukcji szumów, sprawia, że kamera dostarcza najbardziej użytecznego obrazu jaki można uzyskać.

Istnieje możliwość ustawienia parametrów kompresji dla ośmiu obszarów programowanych przez użytkownika. Dzięki temu nieistotne fragmenty są efektywnie kompresowane, co w rezultacie umożliwia ograniczenie wymagań dotyczących zużycia szerokości pasma i pojemności nośników pamięci. Użytkownik może ustawić najwyższą jakość obrazu ważnych obszarów, w konsekwencji przydzielając przepustowość istotnym elementom sceny.

### Wybór różnorodnych obiektywów

Dostępne są różne rodzaje obiektywów: teleobiektywy, obiektywy średniego zasięgu oraz szerokokątne. Obiektywy zmienneogniskowe SR (bardzo wysoka rozdzielczość) są wyposażone w zaawansowaną przysłonę, dzięki której przetwornik o rozdzielczości HD zapewnia możliwie najostrzejszy obraz nawet w narożnikach. Obiektyw szerokokątny z korekcją optyczną zapewnia doskonałe parametry użytkowe bez konieczności stosowania oprogramowania do usuwania zniekształceń.

### Łatwość instalacji

Kamera jest wyposażona w bardzo intuicyjny interfejs użytkownika, który umożliwia jej szybką i łatwą konfigurację. Sześć konfigurowalnych trybów użytkownika pozwala optymalnie dobrać ustawienia do szeregu różnych zastosowań:

- **Zewnętrzne** – ogólne zastosowania przy zmieniających się porach dnia z uwzględnieniem światła słonecznego i oświetlenia ulicznego
- **Wewnętrzne** – ogólne zastosowania przy zmieniających się porach dnia bez uwzględnienia światła słonecznego i oświetlenia ulicznego
- **Ruch** – monitorowanie ruchu drogowego i szybko poruszających się obiektów; szumy spowodowane ruchem są zminimalizowane
- **Słabe oświetlenie** – optymalizacja pod kątem zapewnienia wystarczającej ilości szczegółów przy słabym świetle
- **Inteligentna automatyczna ekspozycja** – monitorowanie ludzi poruszających się na jasnym tle
- **Dynamiczny** – zwiększony kontrast, ostrość i nasycenie

Kreator automatycznego ustawiania ostrości ułatwia instalatorowi dokładną regulację ostrości na potrzeby dziennych i nocnych zastosowań kamery. Aktywację kreatora można przeprowadzić z poziomu przeglądarki internetowej lub za pomocą przycisku zamontowanego w kamerze, co umożliwi łatwy wybór najbardziej odpowiedniego trybu pracy. Ostrość obrazu jest

zawsze ustawiona dokładnie dzięki automatycznej regulacji tylnej płaszczyzny ogniskowania z mapowaniem pikseli 1:1.

### Strumienie

Innowacyjna funkcja obsługi wielu strumieni umożliwia kamerze jednoczesne generowanie kilku strumieni H. 264 i strumienia M-JPEG. Strumienie te ułatwiają wyświetlanie i rejestrację obrazu przy optymalnym wykorzystaniu szerokości pasma, a także umożliwiają prostą integrację z systemami zarządzania obrazem innych producentów.

Dla drugiego strumienia można wybrać tryb pionowy. W tym trybie obraz o rozdzielczości 400 x 720 (format 9:16) jest przycinany z pełnego obrazu rejestrowanego przez przetwornik. Jeśli wybraną scenę można monitorować w tym trybie, wymagania w zakresie szerokości pasma i pojemności nośników pamięci zostają zmniejszone.

### Zarządzanie zapisem

Do zarządzania zapisem można użyć programu Bosch Video Recording Manager (VRM). Kamera może także bezpośrednio, bez użycia oprogramowania, wykorzystywać lokalizacje docelowe iSCSI.

### Zapis bezpośrednio w kamerze

Wewnętrzne gniazdo karty microSD obsługuje do 2 TB pojemności pamięci. Karty microSD można używać do lokalnego zapisywania alarmów. Zapis obrazu w pamięci RAM przed wystąpieniem alarmu umożliwia ograniczenie szerokości pasma w sieci przeznaczonej do rejestracji lub – jeśli możliwy jest zapis na karcie microSD – wydłuża żywotność nośnika zapisu.

### Inteligentna analiza obrazu

Kamera korzysta z najnowszego oprogramowania do inteligentnej analizy obrazu (IVA) firmy Bosch. Wspomagający pracę ochrony system IVA jest idealnym rozwiązaniem, kiedy potrzebna jest niezawodna wizyjna detekcja ruchu w zastosowaniach zewnętrznych i wewnętrznych. Ten nowoczesny system niezawodnie wykrywa, śledzi i analizuje poruszające się obiekty, eliminując niepożądane fałszywe alarmy wywoływane przez różne źródła w obrazie.

Funkcja wykrywania twarzy umożliwia wykrywanie twarzy znajdujących się w określonej scenie i wysyłanie wysokiej jakości obrazów JPEG z najlepszymi ujęciami każdej z twarzy, kiedy znikną one ze sceny.

Funkcje wyszukiwania materiału dowodowego w zapisanych nagraniach są dostępne także zdalnie za pośrednictwem przeglądarki internetowej lub programu Bosch Video Client.

### Obszary zainteresowania

Użytkownik może zdefiniować dwa obszary zainteresowania. Zdalne, elektroniczne sterowanie funkcjami obrotu, pochylania i powiększania umożliwia wybór określonych obszarów obrazu głównego. Obszary te można wyświetlać i rejestrować jako

oddzielne strumienie. Dzięki tym strumieniom, a także strumieniowi głównemu, operator może śledzić najbardziej interesujący element sceny i zachować orientację w sytuacji.

Funkcja Intelligent tracker systemu IVA umożliwia śledzenie obiektów znajdujących się w zdefiniowanych obszarach zainteresowania. Intelligent tracker może autonomicznie wykrywać i śledzić poruszające się obiekty. Ponadto użytkownik może wybrać obiekt, który będzie śledzony przez funkcję Intelligent tracker.

#### Solidna konstrukcja

Dzięki obudowie z odlewane aluminium, poliwęglanowej szybie i wzmocnionej wkładce maskującej urządzenie jest w stanie wytrzymać uderzenie o sile odpowiadającej 55 kg (przekracza wymagania normy IK10). Stopień ochrony przed wodą i kurzem IP67 (NEMA -4X) oznacza, że urządzenie doskonale nadaje się do zastosowań zewnętrznych. Korzystając z opatentowanego mechanizmu uchylno-obrotowego, instalator może precyzyjnie ustawić pole widzenia. Dostępnych jest wiele opcji montażu, w tym montaż natynkowy, ścienny, narożny i w suficie podwieszanym.

#### Bezpieczeństwo dostępu

Kamera obsługuje trójpoziomą ochronę za pomocą hasła oraz uwierzytelnianie 802.1x. W celu zabezpieczenia dostępu przez przeglądarkę internetową należy korzystać z protokołu HTTPS z certyfikatem SSL zapisanym w kamerze. Po zainstalowaniu opcjonalnej lokalnej licencji na szyfrowanie możliwe jest niezależne zaszyfrowanie kanału wizyjnego i dźwiękowego algorytmem AES przy użyciu kluczy 128-bitowych.

#### Oprogramowanie dozorowe

Dostęp do sygnału wizyjnego i funkcji IVA kamery można uzyskać na kilka sposobów: za pomocą przeglądarki internetowej, oprogramowania Bosch Video Management System, oprogramowania Bosch Recording System, bezpłatnego programu Bosch Video Client oraz aplikacji Video Security dla urządzeń mobilnych.

Oprogramowanie dozorowe Bosch Video Client dla komputerów PC wyposażono w przyjazny dla użytkownika interfejs, upraszczający instalację i konfigurację. Oferuje ponadto łatwe w obsłudze funkcje podglądu obrazu bieżącego z wielu kamer, odtwarzania, wyszukiwania materiału dowodowego i eksportu.

Integratorzy mogą uzyskać dostęp do metadanych IVA za pośrednictwem RTSP.

#### Aplikacja Video Security

Aplikacja Bosch Video Security dla urządzeń mobilnych została opracowana, aby umożliwić dostęp do obrazów dozorowych w jakości HD z dowolnego miejsca. Aplikacja zapewnia pełną kontrolę nad wszystkimi kamerami, począwszy od obracania w

poziomie i zmiany nachylenia, po funkcje przybliżania/oddalania i regulacji ostrości obrazu. Jest jak sterownia, którą możesz zawsze mieć przy sobie. Program, wraz z dostępnym osobno transkoderem firmy Bosch, umożliwia pełne wykorzystanie funkcji dynamicznego transkodowania, dzięki którym obraz można odtwarzać nawet podczas korzystania z sieci o małej szerokości pasma.

#### Połączenia

Kamera jest zgodna ze specyfikacją Profilu S normy ONVIF (Open Network Video Interface Forum), która gwarantuje możliwość współdziałania urządzeń wizyjnych różnych producentów. Dla uproszczenia okablowania sieciowego kamera obsługuje funkcję Auto-MDIX, dzięki czemu można używać kabli krosowych lub prostych.

Zasilanie kamery odbywa się przez sieć Ethernet (technologia PoE) lub przez złącze zasilacza 24 VAC/12 VDC.

Integratorzy rozwiązań innych firm mogą z łatwością uzyskać dostęp do funkcji specjalnych kamer, które umożliwiają dołączenie ich do większych projektów. Więcej informacji można znaleźć na stronie internetowej programu Bosch Integration Partner Program (IPP) pod adresem [ipp.boschsecurity.com](http://ipp.boschsecurity.com).

#### Wybrane typowe zastosowania

- Tunele – możliwość obserwacji szczegółów w ciemnych i jasnych obszarach
- Wejścia i wyjścia – identyfikacja przy silnym oświetleniu tła
- Ruch – rejestracja poruszających się pojazdów w nocy

#### Certyfikaty i świadectwa

##### Standardy HD

Zgodność z normą SMPTE 274M-2008 w następujących zakresach:

- Rozdzielczość: 1920x1080
- Skanowanie: progresywne
- Odzworowanie kolorów: zgodne ze standardem ITU-R BT.709
- Format obrazu: 16:9
- Częstotliwość odświeżania: 25 i 30 kl./s

Zgodność z normą 296M-2001 w następujących zakresach:

- Rozdzielczość: 1280x720
- Skanowanie: progresywne
- Odzworowanie kolorów: zgodne ze standardem ITU-R BT.709
- Format obrazu: 16:9
- Częstotliwość odświeżania: 25 i 30 kl./s

##### Standardy

Emisja	EN 55022, klasa B FCC, część 15, klasa B
Odporność	EN 50130-4 (PoE, +12 VDC, 24 VAC)* EN 50121-4

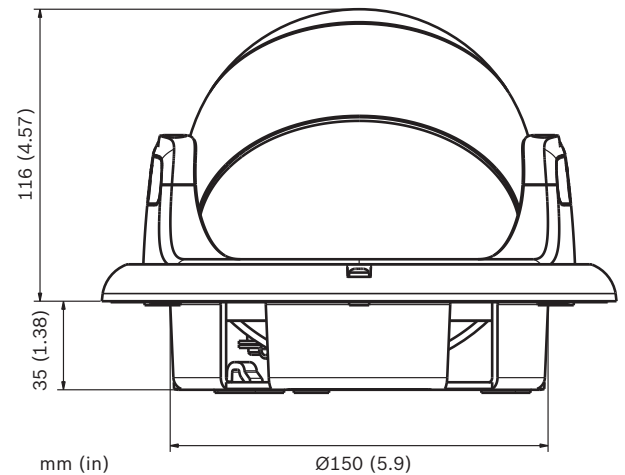
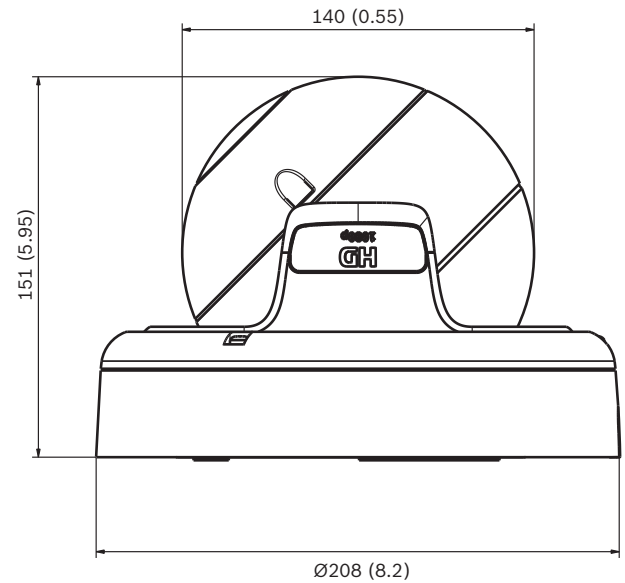
Bezpieczeństwo	EN 60950-1 UL 60950-1 (wydanie 2) CAN/CSA-C 22.2 Nr 60950-1
Wibracje	Kamera z obiektywem zgodnie z IEC 60068-2-6 (5 m/s <sup>2</sup> , użytkowe)
Zgodność z normą ONVIF	EN 50132-5-2; IEC 62676-2-3

\*Rozdziały 7 i 8 (wymagania dotyczące zasilania napięciem sieciowym) nie dotyczą kamery. Jeżeli jednak kamera stosowana w systemie, który musi spełniać te wymagania, wówczas każdy wykorzystywany zasilacz również musi je spełniać.

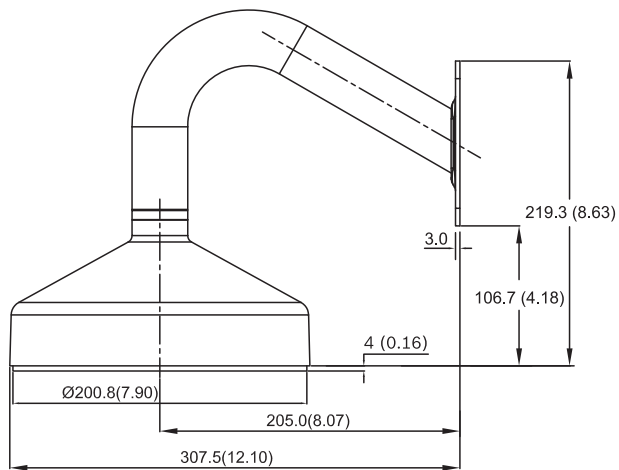
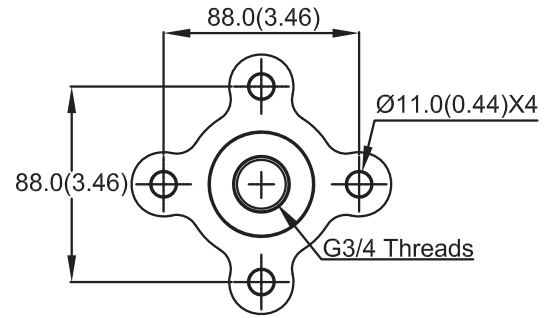
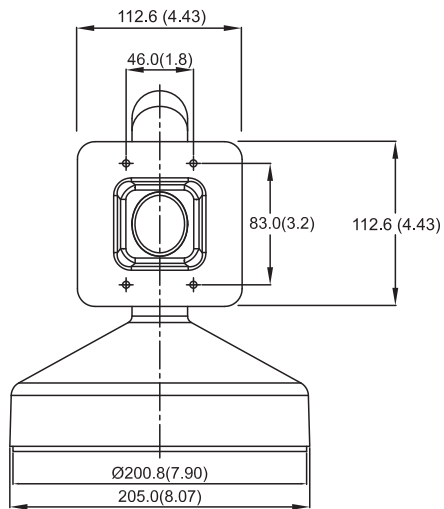
Region	Certyfikacja
Europa	CE
Stany Zjednoczone	UL
	FCC

## Planowanie

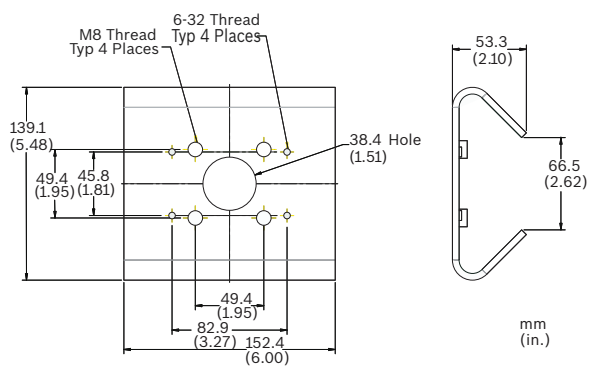
### Wymiary



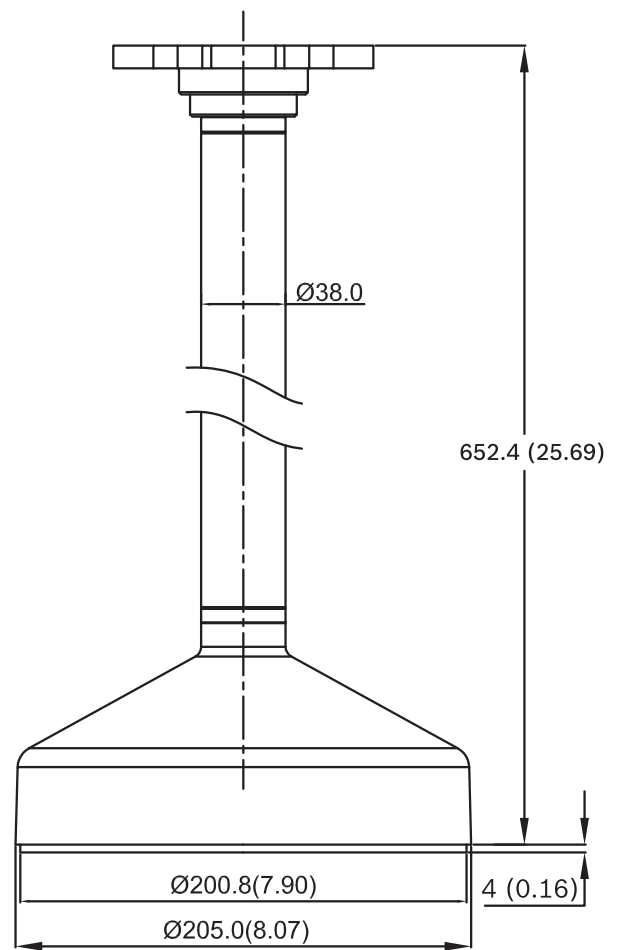
**Uchwyty montażowe (do nabycia osobno)**



VDA-832FHD-WMT Wymiary przy montażu ściennym



LTC 9213/01 Wymiary adaptera do montażu na maszcie



VDA-832FHD-PMT Wymiary przy montażu na rurze

**Dane techniczne****Parametry elektryczne**

Zasilacz	24 VAC 50/60 Hz 12 VDC Zasilanie za pośrednictwem sieci Ethernet: znamionowe napięcie 48 VDC
Pobór prądu	1 A (12 VDC) 0,8 A (24 VAC) 0,3 A (PoE 48 VDC)
Pobór mocy	12 W
PoE	IEEE 802.3af (802.3at Typ 1)

**Przetwornik obrazu**

Typ	CMOS HD 1/3"
Rozdzielczość	2048 x 1536 (3 MP)

**Strumienie wizyjne**

Kompresja obrazu	H.264 (ISO/IEC 14496-10); M-JPEG, JPEG
Przesyłanie strumieniowe	Wiele skonfigurowanych strumieni w kodowaniu H.264 i M-JPEG, możliwość konfiguracji częstotliwości odświeżania i szerokości pasma. Obszary zainteresowania (ROI)
Całkowite opóźnienie sygnału IP	Min. 120 ms, maks. 240 ms
Struktura GOP	IP, IBP, IBBP
Interwał kodowania	1 do 30 kl./s

**Rozdzielczości (poz. x pion.)**

• 1080p HD	1920 x 1080
• 960p HD 4:3 (przycięcie)	1280 x 960
• 720p HD	1280 x 720
• D1 4:3 (przycięcie)	704 x 480
• SD pionowo (przycięcie)	400 x 720
• 480p SD	Kodowanie: 704 x 480; Wyświetlanie: 854 x 480
• 432p SD	768 x 432
• 288p SD	512 x 288
• 240p SD	Kodowanie: 352 x 240; Wyświetlanie: 432 x 240
• 144p SD	256 x 144

**Czułość** (3200 K, współczynnik odbicia sceny 89%, F/1.2)

	Minimalne oświetlenie (30 IRE)
Kolor	0.25 lx/0.025
Obraz monochromatyczny	0.08 lx/0.008
Tryb dualny	Kolorowy, Monochromatyczny, Automatyczny
Balans bieli	ATW (Automatyczne śledzenie balansu bieli) (2500 do 10 000 K), ATWHold (Wstrzymanie automatycznego śledzenia balansu bieli) i ręcznie Automatyczne śledzenie balansu bieli wewnątrz i na zewnątrz budynków
Migawka	Automatyczna migawka elektroniczna (AES) Stały (1/30 [1/25] ÷ 1/15 000) poziom Domyślne ustawienia migawki
Kompensacja tła	Wył./Automatyczny/Inteligentna funkcja AE
Szeroki zakres dynamiki	Wł./wył.
Redukcja szumów	Inteligentna dynamiczna redukcja szumów (iDNR) z osobną regulacją czasową i przestrzenną
Poprawa kontrastu	Wł./wył.
Ostrość	Regulowany poziom zwiększenia ostrości
Zakres dynamiki	90 dB typowo
Maskowanie stref prywatności	Cztery odrębne obszary, w pełni programowalne
Analiza ruchu w strumieniu wizyjnym	Inteligentna analiza obrazu

**Dźwięk**

Standard	AAC G.711, częstotliwość próbkowania 8 kHz L16, częstotliwość próbkowania 16 kHz
Stosunek sygnał/szum	> 50 dB
Przesyłanie strumieniowe dźwięku	Tryb pełnodupleksowy/półdupleksowy

**Wejście/wyjście**

Analogowe wyjście wizyjne (tylko tryb serwisowy)	CVBS (PAL/NTSC), 1 Vpp, wtyk 2,5 mm, 75 Ω (niezablokowane)
Dźwięk	1 monofoniczne wejście liniowe, 1 monofoniczne wyjście liniowe
• Wejście liniowe sygnału	12 kΩ (typowo), 1 Vrms (maks.)
• Wyjście liniowe sygnału	1 Vrms przy 1,5 kΩ (typowo)

Alarm	2 wejścia
• Napięcie aktywacji	+5 VDC do +40 VDC (+3,3 VDC z rezystorem podwyższającym DC 22 kΩ)
Przełącznik	1 wyjście
• Napięcie	30 VAC lub +40 VDC Maksymalne obciążenie ciągłe 0,5 A, 10 VA

### Lokalne urządzenia pamięci

Wewnętrzna pamięć RAM	Rejestracja 10 s przed wystąpieniem alarmu
Gniazdo karty pamięci	Obsługa kart SDHC, SDXC i microSD
Zapis	Zapis ciągły, zapis pierścieniowy. Zapis alarmów/zdarzeń/programowany

### Sterowanie z poziomu oprogramowania

Konfiguracja urządzenia	Przez przeglądarkę internetową lub program Configuration Manager
Aktualizacja oprogramowania	Programowanie zdalne

### Sieć

Protokoły	IPv4, IPv6, UDP, TCP, HTTP, HTTPS, RTP/RTCP, IGMP V2/V3, ICMP, ICMPv6, RTSP, FTP, Telnet, ARP, DHCP, SNMP, SNMP (V1, MIB-II), 802.1x, DNS, DNSv6, DDNS, SMTP, iSCSI, UPnP (SSDP), DiffServ (QoS), LLDP, SOAP, Dropbox, CHAP, uwierzytelnienie w oparciu o skrót (digest authentication)
Szyfrowanie	TLS 1.0, SSL, DES, 3DES, AES (opcjonalnie)
Sieć Ethernet	10/100 Base-T, z automatycznym wykrywaniem, komunikacja pół- lub pełnodupleksowa
Złącze Ethernet	RJ45
Połączenia	Profil S normy ONVIF, Auto-MDIX

### Parametry optyczne

Obiektyw	Zmiennooogniskowy obiektyw SR (bardzo wysoka rozdzielczość)
Regulacja ogniskowania	Automatyczna regulacja ogniskowania
Sterowanie przysłoną	Automatyczne sterowanie przysłoną
<b>Kąt widzenia</b>	
1,8 ÷ 3 mm	Szeroki: 98 x 67° (poz. x pion.) Teleobiektyw: 70° x 43° (poz. x pion.)
3,8 ÷ 13 mm	Szeroki: 63° x 36° (poz. x pion.) Teleobiektyw: 19° x 10,5° (poz. x pion.)

9 ÷ 40 mm	Szeroki: 26° x 15° (poz. x pion.) Teleobiektyw: 6,2° x 3,5° (poz. x pion.)
-----------	---

### Parametry mechaniczne

Wymiary (śr. x wys.)	208 x 151 mm
Ciężar	2200 g
Kolor	RAL 9007 Metallic Titanium

### Parametry środowiskowe

Temperatura pracy	-50 ÷ 50°C
Temperatura zimnego startu	-20°C
Temperatura przechowywania	-30 ÷ 70°C
Wilgotność względna	20 ÷ 100%
Wilgotność względna przechowywania	do 100%
Odporność na akty wandalizmu	IK10
Szczelność urządzenia	IP67, NEMA-4X

### Zamówienia - informacje

#### FLEXIDOME IP dynamic 7000 RD

CMOS 1/3", sieciowa kamera kopułkowa, 1080p, HDR, IVA, 1,8 -- obiektyw 3 mm  
Numer zamówienia **NDN-932V02-IP**

#### FLEXIDOME IP dynamic 7000 RD

CMOS 1/3", sieciowa kamera kopułkowa, 1080p, HDR, IVA, 3,8 -- obiektyw 13 mm  
Numer zamówienia **NDN-932V03-IP**

#### FLEXIDOME IP dynamic 7000 RD

CMOS 1/3", sieciowa kamera kopułkowa, 1080p, HDR, IVA, 9 -- obiektyw 40 mm  
Numer zamówienia **NDN-932V09-IP**

#### Sprzęt

##### VDA-832FHD-WMT

Wspornik do montażu ściennego urządzeń HD FlexiDome  
Numer zamówienia **VDA-832FHD-WMT**

##### VDA-832FHD-PMT

Wspornik do montażu podwieszanego kamer HD FlexiDome  
Numer zamówienia **VDA-832FHD-PMT**

#### LTC 9213/01 Adapter do montażu na maszcie

Adapter do montażu na maszcie z taśmami ze stali nierdzewnej, wykończenie w kolorze jasnoszarym  
Numer zamówienia **LTC 9213/01**

### **S1460 Wizyjny kabel serwisowy**

Złącze 2,5 mm dla przewodu BNC do kamer analogowych i sieciowych, 1 m  
Numer zamówienia **S1460**

---

### **VJT-XTC XF**

Transkoder sygnału wizyjnego H.264 VideoJet XTC XF  
Numer zamówienia **VJT-XTCXF**

---

### **Programy**

#### **128-bitowy algorytm szyfrowania BVIP AES**

Licencja na 128-bitowy algorytm szyfrowania AES BVIP. Dla każdej instalacji wymagana jest tylko jedna licencja. Umożliwia ona szyfrowanie komunikacji między urządzeniami BVIP i stanowiskami zarządzania.  
Numer zamówienia **MVS-FENC-AES**

---

#### **Reprezentowana przez:**

##### **Poland**

Robert Bosch Sp. z o.o.  
Jutrzenki 105 str.  
02-231 Warszawa  
Phone: +48 22 715 4101  
Fax: +48 22 715 4105  
pl.securitysystems@bosch.com  
www.boschsecurity.pl