

FLEXIDOME IP 7000 VR

www.boschsecurity.com/tr



BOSCH

Yaşam için teknoloji



HD Onvif

FLEXIDOME HD 1080p VR Dome kamera, üstün HD görüntü kalitesini hem iç mekan hem dış mekan kurulumuna uygun zarif ve saldırılara karşı dayanıklı bir muhafaza içinde sağlıyor. Gerçek anlamda bir gündüz/gece kamerası olan bu ürün, yüksek çözünürlüklü video sağlar ve 7x24 çalışma için tasarlanmıştır.

Sistem Bilgileri

SD kameralarla kıyaslandığında, FLEXIDOME HD 1080p VR, daha yüksek bir ücret ödemeksizin, motorize otomatik odaklama, daha yüksek çözünürlük, daha iyi hassasiyet, daha yüksek kare hızları ve geliştirilmiş resim kalitesi sunar ve buna rağmen bant genişliğinde daha da verimlidir. Video veri depolama maliyetleri önemli oranda azalır.

Fonksiyonlar

Olağanüstü görüntü kalitesi

FLEXIDOME HD 1080p VR kamera, 1/2,7 inç CMOS HD sensörle olağanüstü görüntü kalitesi sağlar. Görüntü performansı ve renk üretimi zorlu aydınlatma koşullarında bile üstün kalitededir. Gerçek anlamda bir gündüz/gece kamerası olan bu ürün, aydınlatma



- Şık görünümü ve saldırılara karşı dayanıklı muhafaza, hem iç mekan hem de dış mekan kullanımına uygundur
- Akıllı sinyal gürültü azaltma özelliği, bant genişliğini ve veri depolama alanı gerekliliklerini %30'a varan oranda azaltır
- Otomatik yakınlaştırmalı/odaklamalı SR (süper çözünürlüklü) lens, sihirbaz ve önceden ayarlı çalışma modları sayesinde kurulumu kolaydır
- Süper Çözünürlüklü lens seçeneği

seviyesini algılayarak otomatik olarak ya da alarm girişi yoluyla veya bir web tarayıcıdan manuel olarak renkli moddan siyah-beyaz moda geçebilir.

İçerik Tabanlı Görüntüleme Teknolojisi

İçerik Tabanlı Görüntüleme Teknolojisi (C-BIT), tüm aydınlatma koşullarında görüntü kalitesini önemli derecede arttırmak ve gelişmiş görüntü işleme gerektiren bölgeleri belirlemek için kullanılır. Kamera, akıllı video analizini kullanarak sahneyi inceler ve görüntü işleme özelliğini yeniden ayarlamak için geri bildirimde bulunur. Bu, önemli bölgelerde daha fazla ayrıntıya erişebilmenizi sağlar ve genel performansı artırır.

Düşük bant genişliği tüketimi

Akıllı Dinamik Gürültü Azaltma (iDNR) bant genişliği ve veri depolama alanı gerekliliklerini azaltmak için görüntü içeriğini etkin bir şekilde analiz eder. Bu, gürültü oluşumlarını etkili bir şekilde ortadan kaldırdığı için sıkıştırma verimliliği çok yüksektir (%30'a kadar iyileştirme). Bunun sonucunda, bant genişliğinin azaltılmasına rağmen yüksek görüntü kalitesi korunur ve hareketli nesnelere düzgün bir şekilde görüntülenir. Kamera, ayrıntı-bant genişliği oranını, gürültü filtreleme ile zamana ve konuma göre zekice optimize ederek mümkün olan en iyi görüntüyü sağlar.

Bölge-tabanlı video kodlama gereksiz bant genişliği tüketimini azaltır. Sıkıştırma parametreleri en fazla sekiz kullanıcı-tanımlı bölge için ayarlanabilir. Bu, görüntüdeki ilgi alanında olmayan bölgelerin yüksek oranda sıkıştırılmasına imkan vererek bant genişliği tüketiminin ve veri depolama alanı gerekliliklerinin azaltılmasını sağlar. Önemli bölgelerde en iyi görüntü kalitesi alacak şekilde ince ayar yapılabilir, böylece kullanıcının sahnenin önemli bölgeleri için bant genişliği ayırması sağlanır.

Esnek lens seçeneği

Bu kamera, kolay kurulum sağlamak için AVF (Otomatik Değişken Odaklı) lens seçeneklerine sahiptir. Bu SR (Süper Çözünürlüklü) lensler, yüksek çözünürlüklü HD sensörün köşelerde bile mümkün olan en net görüntüyü üretmesini sağlamak üzere gelişmiş bir iris tasarımına sahiptir.

Kolay montaj

Kamerada, hızlı ve kolay ayarlama olanağı sağlayan kullanımı kolay bir kullanıcı arayüzü vardır. Altı adet ayarlanabilir kullanıcı modu çeşitli uygulamalar için en iyi ayarlarla birlikte sağlanır:

- **İç mekan** – parlak güneş ışıkları ve sokak aydınlatmaları olmadan genel gündüz gece değişimleri
- **Dış mekan** – parlak güneş ışıkları ve sokak aydınlatmalarıyla genel gündüz gece değişimleri
- **Hareket** – trafik veya hızlı hareket eden nesnelere izleme; hareket görüntü bozulmaları en aza indirilir
- **Düşük ışık** – düşük ışıkta yeterli ayrıntıyı yakalamak için optimize edilmiştir.
- **BLC** – parlak bir arkaplanın önünde hareket eden insanlar için
- **Canlı renkler** – iyileştirilmiş kontrast, keskinlik ve doygunluk

Otomatik yakınlaştırmalı/odaklamalı lens sihirbazı, montaj yapan kişinin kamerayı hem gündüz hem de gece koşullarına uygun şekilde yakınlaştırmasını ve odaklamasını sağlar. Sihirbaz, bilgisayardan veya kamera üzerindeki düğmeden etkinleştirilebilir ve böylece en uygun ışık akışı kolayca seçilebilir. AVF (Otomatik Değişken Odak) özelliği sayesinde yakınlaştırma ayarı kameranın muhafazası açılmadan değiştirilebilir. 1:1 piksel eşleme özelliğine sahip motorlu otomatik yakınlaştırma/odaklama ayarı ile kameranın her zaman doğru şekilde odaklanması sağlanır.

Video Akışları

Yenilikçi çoklu video akışı özelliği çeşitli H.264 video akışlarıyla birlikte bir de M-JPEG video akışı sunar. Bu video akışları, canlı izleme ve kayıt sırasında bant genişliği verimliliği sağlamanın yanı sıra, diğer marka video yönetim sistemleriyle entegrasyonu da kolaylaştırır.

İkinci video akışında dik döndürülmüş bir resim modu seçilebilir. Bu modda, tam sensör görüntüsünden 400 x 720 (9:16 en boy oranı) ölçeğinde bir görüntü kırılır. İzlenecek sahne bu moda uygunsa, o zaman bant genişliği ve veri depolama alanı gereklilikleri azalır.

Veri depolama yönetimi

Kayıt yönetimi Bosch Video Kayıt Yöneticisi (VRM) tarafından kontrol edilebilir veya kamera, herhangi bir kayıt yazılımı olmaksızın doğrudan iSCSI hedeflerini kullanabilir.

Uçta kayıt

Dahili MikroSD kart yuvası 2 TB'a kadar veri depolama kapasitesini destekler. Yerel alarm kaydı için mikroSD kart kullanılabilir. Alarm öncesi RAM'e kayıt özelliği, ağdaki kayıt bant genişliği tüketimini azaltır veya veri depolama ortamının etkin ömrünü uzatır (mikroSD karta kayıt özelliği kullanılıyorsa).

Akıllı Video Analiz

Kameranın IVA'lı modelleri Bosch Akıllı Video Analiz (IVA) yazılımının en son modelini kullanır. Bu IVA sistemi, güvenilir iç mekan veya dış mekan video analiz gerektiğinde tercih edilen yardımcı güvenlik operatörü sistemidir. Son teknolojiye sahip sistem, görüntüdeki sahte kaynakların neden olduğu istenmeyen alarmları sustururken, hareket eden nesnelere güvenilir bir şekilde algılar, izler ve analiz eder.

Yüz algılama özelliği, olay yerindeki yüzleri algılar ve yüz olay yerinden kaybolduğunda her bir yüzün en iyi çekilmiş yüksek kaliteli JPEG görüntüsünü iletir. Geçmişe dönük adli akıllı görüntü arama özellikleri, uzaktan web tarayıcı üzerinden veya Bosch Video Client yazılımı ile kullanılabilir.

İlgi alanındaki bölgeler

Kullanıcı tarafından iki adet İlgi Alanındaki Bölge (ROI) tanımlanabilir. Uzaktan elektronik yatay, dikey kaydırma ve yakınlaştırma kontrolleri, ana görüntünün belirli alanlarını seçmenize imkan tanır. Bu bölgeler, uzaktan izleme ve kaydetme için ayrı video akışları üretir. Bu video akışları, ana video akışıyla birlikte kullanıldığında operatörün sahneyi tümüyle görüntülemeye devam ederken sahnenin en ilgi çekici bölümünü ayrıca izlemesine imkan tanır.

IVA Akıllı takipçi ayrıca tanımlanmış ilgi alanındaki bölgeler içinde yer alan nesnelere takip edebilir. Akıllı takipçi hareketli nesnelere otomatik algılayabilir ve takip edebilir veya kullanıcının üstüne tıkladığı bir nesneyi takip edebilir.

Saldırlara karşı dayanıklı şık tasarım

Hem dış mekan hem iç mekan kullanımı için idealdir, kompakt ve şık tasarımı, muhafaza boyutu ve görünümün önemli olduğu kurulumlara uygundur. Döküm alüminyum muhafaza, polikarbon pencere ve sertleştirilmiş iç çerçevesi 55 kg (120 lb) eşdeğeri kuvvete (IK10) dayanabilir. Kamera, IP 66 (NEMA Tip 4X) standartlarına uygun olarak suya ve toza karşı dayanıklıdır. Kurulumu yapanlar, patentli yatay/dikey/dönme hareket mekanizmasını kullanarak görüş alanını tam olarak seçebilirler. Yüzeye, duvara, köşeye ve tavana gömme gibi pek çok montaj seçeneği mevcuttur.

Erişim Güvenliği

Üç seviyeli şifreli koruma ve 802.1x kimlik denetimi desteklenir. Web tarayıcısı ile güvenli erişim sağlamak için, kameraya yükleyebileceğiniz SSL sertifikalı HTTPS'yi kullanın. İsteğe bağlı satın alınabilecek kriptolama lisansı yüklenerek video ve ses iletişim kanalları ayrı ayrı 128 bit AES standardında kriptolanabilir.

Video İzleme Yazılımı

Kameranın videosuna ve IVA tabanlı özelliklere erişimin çok sayıda yolu vardır: Bir web tarayıcı kullanarak, Bosch Video Yönetim Sistemi'yle, Bosch Kayıt Sistemi'yle, ücretsiz Bosch Video Client ile veya Video Güvenlik Mobil Uygulaması'yla.

Bosch Video Client PC video izleme yazılımı, kolay montaj ve ayarlama olanağı sunan kullanıcı dostu bir arayüz sağlar. Ayrıca birden fazla kameranın kolayca canlı izlenmesini, kayıttan izlenmesini, adli görüntü aramasını ve video klip aktarmayı sağlar. Entegratörler IVA meta verilerine RTSP üzerinden erişebilir.

Video Güvenlik Uygulaması

HD video izleme görüntülerine **istediğiniz yerden** erişebilmeniz için geliştirilmiş olan Bosch Video Güvenlik Mobil Uygulaması, canlı görüntüleri her konumdan izlemenize imkan sağlar. Uygulama, yatay ve dikey kaydırma hareketinden yakınlaştırma ve odaklama işlevlerine kadar kameralarınızı tamamen kontrol edebileceğiniz şekilde tasarlanmıştır. Bu, kontrol odanızı beraberinizde taşımak gibidir. Bu uygulama ve ayrı olarak sunulan Bosch ses ve görüntü dönüştürücüsü, düşük bant genişliğine sahip bağlantılarda bile görüntü oynatabilmeniz için dinamik ses ve görüntü dönüştürme özelliklerimizden sonuna kadar yararlanmanızı sağlar.

Hibrit mod

Analog video çıkışı, kameranın hibrit modda çalışabilmesini sağlar. Bu mod, BNC konektörü sayesinde eş zamanlı yüksek çözünürlüklü HD video akışı ve analog video çıkışı sağlar. Hibrit fonksiyonu, geleneksel CCTV'den modern IP tabanlı sisteme kolay bir geçiş yolu sağlar.

Bağlantılar

Bu kamera ONVIF (Açık Ağ Video Arayüzü Forumu) Profil S teknik şartnamesine uygundur. Bu, üreticiden bağımsız olarak ağ video ürünlerinin birlikte uyumlu bir biçimde çalışmasını sağlar. Sorunsuz ağ kablolama için, kamera düz veya çapraz bağlı kabloların kullanımına imkan veren Auto MDIX'i destekler. Kameranın gücü, PoE (Ethernet Üzerinden Güç) veya 24 VAC/12 VDC bağlantı ucu ile sağlanır. Sistem entegratörleri, kamerayı büyük projelere entegre etmek için kolayca kameranın iç özelliklerine erişebilir. Bosch Technology Partner Program (IPP) web sitesini (ipp.boschsecurity.com) ziyaret ederek daha fazla bilgi edinebilirsiniz.

Bazı tipik uygulamalar

- Genel video izleme
- Süpermarketler ve perakende satıcılar
- Oteller, barlar ve gece kulüpleri
- Ticari binalar ve hükümet binaları

Sertifikalar ve Onaylar

HD Standartları

SMPTE 274M-2008 Standardına aşağıdaki özellikler ile uyumludur:

- Çözünürlük: 1920x1080
- Tarama: Progresif
- Renk gösterimi: ITU-R BT.709 ile uyumludur
- En boy oranı: 16:9
- Kare hızı: 25 - 30 kare/s

296M-2001 Standardına aşağıdaki özellikler ile uyumludur:

- Çözünürlük: 1280x720
- Tarama: Progresif
- Renk gösterimi: ITU-R BT.709 ile uyumludur
- En boy oranı: 16:9
- Kare hızı: 25 - 30 kare/s

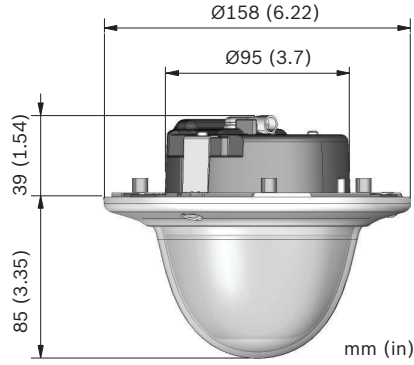
Standartlar	
Emisyon	EN 55022 Sınıf B FCC Bölüm 15 Sınıf B
Bağışıklık	EN 50130-4 (PoE, +12 VDC, 24 VAC)* EN 50121-4
Güvenlik	EN 60950-1 UL 60950-1 (2. baskı) CAN/CSA-C 22.2 No. 60950-1
Titreşim	IEC 60068-2-6 (5 m/sn ² , çalışma) ile uyumlu lensli kamera
ONVIF uyumluluğu	EN 50132-5-2; IEC 62676-2-3

* Bölüm 7 ve 8 (ana şebeke gerilimi gereksinimleri) bu kamera için geçerli değildir. Ancak, kameranın kullanıldığı sistemin bu standartla uyumlu olması gerekiyorsa, kullanılan güç kaynaklarının bu standarda uygun olması gerekir.

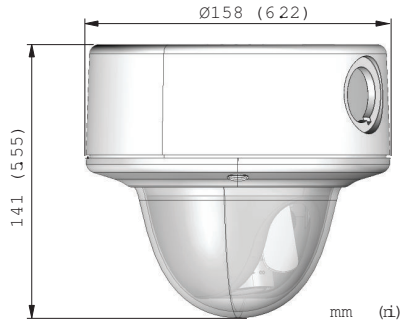
Bölge	Sertifikasyon
Avrupa	CE
	CE accessories
ABD	UL
	FCC

Kurulum/Konfigürasyon Açıklamaları

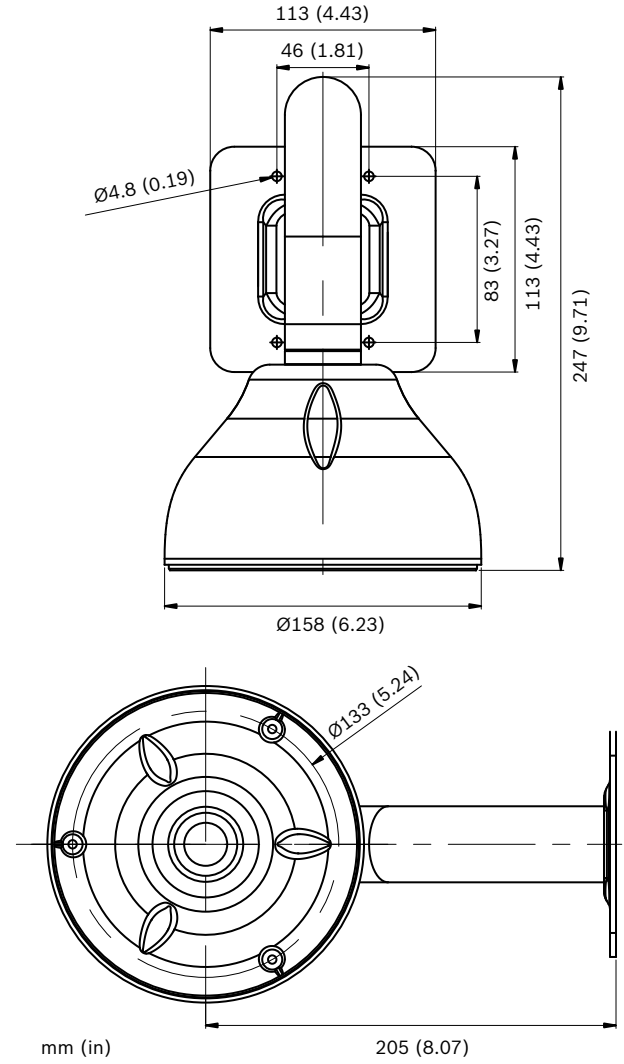
Gömme montaj boyutları



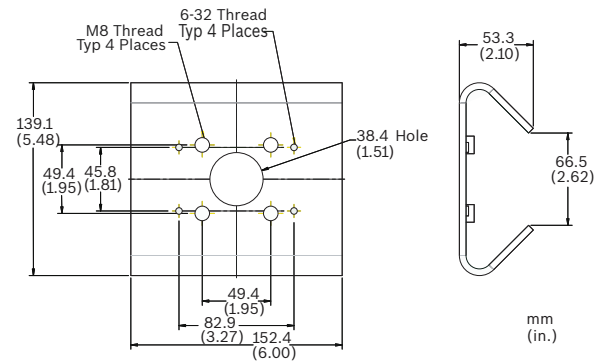
Yüze monte boyutları

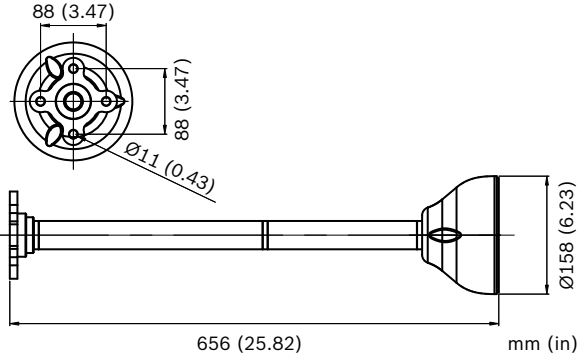
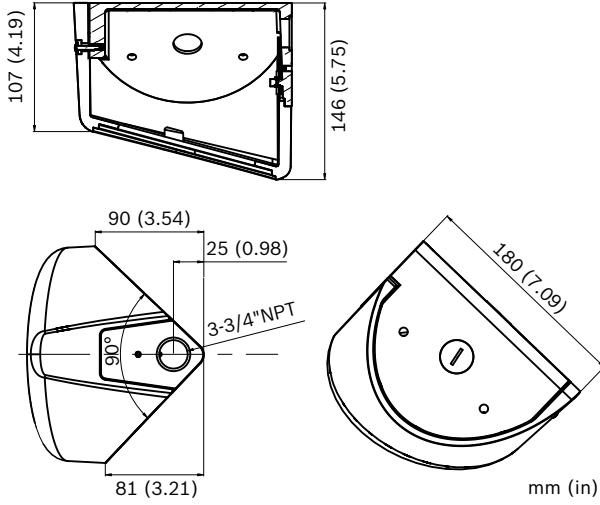


VDA-WMT-DOME – Duvara Askılı Montaj



LTC 9213/01 Direğe Montaj Adaptörü



VDA-PMT-DOME – Boruya Askılı Montaj**VDA-CMT-DOME – Köşeye Montaj****Teknik Spesifikasyonlar****Elektriksel özellikler**

Güç Kaynağı	24 VAC 50/60 Hz 12 VDC Ethernet-üzerinden-Güç 48 VDC nominal
Akım Tüketimi	500 mA 600 mA IVA (12 VDC) 450 mA 500 mA IVA (24 VAC) 150 mA 175 mA IVA (PoE 48 VDC)
Güç Tüketimi	6 W 7,2 W IVA
PoE	IEEE 802.3af (802.3at Tip 1)

Sensör

Tip	1/2,7 inç CMOS
Pikseller	1952 x 1092 (2.03MP)

Video akışları

Video sıkıştırma	H.264 (ISO/IEC 14496-10); M-JPEG, JPEG
------------------	--

Video Akışı	Birden fazla, her biri ayrı ayrı ayarlanabilir H.264 ve M-JPEG video akışı, ayarlanabilir kare hızı ve bant genişliği. İlgi Alanı Bölgesi (ROI)
Toplam IP Gecikmesi	Min. 120 ms, Maks. 240 ms
GOP yapısı	IP, IBP, IBBP
Video Kodlama aralığı	1 ila 30 (25) ips

Çözünürlükler (Yatay x Düşey)

• 1080p HD	1920 x 1080
• 960p HD 4:3 (kırpılmış)	1280 x 960
• 720p HD	1280 x 720
• D1 4:3 (kırpılmış)	704 x 480
• SD dik döndürülmüş (kırpılmış)	400 x 720
• 480p SD	Video Kodlamada: 704 x 480; Görüntüleme: 854 x 480
• 432p SD	768 x 432
• 288p SD	512 x 288
• 240p SD	Video Kodlamada: 352 x 240; Görüntüleme: 432 x 240
• 144p SD	256 x 144

Hassasiyet (3200 K, sahne yansımaları %89, 30 IRE)**Lens 3 - 9 mm (F1.2)**

• Renk	0,22 lx
• Siyah-Beyaz	0,05 lx

Lens 10 - 23 mm (F1.6)

• Renk	0,4 lx
• Siyah-Beyaz	0,1 lx

Gündüz/Gece	Renkli, Siyah-Beyaz, Otomatik
Beyaz Dengesi	ATW (2500 ila 10000 K), ATWhold ve manüel İç Mekan ve Dış Mekan ATW
Obtüratör	Otomatik Elektronik Obtüratör (AES) Sabit (1/30 [1/25] ila 1/15.000) seçilebilir Varsayılan obtüratör
Arka ışık dengeleme	Kapalı, Otomatik
Gürültü azaltma	Bağımsız zamansal ve bölgesel ayarlamalarla Akıllı Dinamik Gürültü Azaltma (iDNR)
Kontrast iyileştirme	Açık/kapalı

Keskinlik	Keskinliği geliştirme seviyesi seçilebilir
Dinamik Aralık	Dijital WDR: 76 dB
Gizlilik Maskeleyesi	Dört bağımsız bölge, tamamen programlanabilir
Video Hareket Analizi	Motion+ veya IVA modelleri
Ses	
Standart	AAC G.711, 8 kHz örnekleme hızı L16, 16 kHz örnekleme hızı
Sinyal-gürültü oranı	> 50 dB
Ses Akışı	Tam çift yönlü / yarı çift yönlü

Giriş/çıkış

Analog Video çıkışı	CVBS (PAL/NTSC), 1 Vpp, BNC, 75 Ohm
Analog Video çıkışı (yalnızca servis amaçlı)	CVBS (PAL/NTSC), 1 Vpp, 2,5 mm jaklı, 75 Ohm (korumasız)
Ses	1 x mono hat girişi, 1 x mono hat çıkışı
• hat girişi sinyali	12 kOhm tipik, 1 Vrms maks.
• hat çıkışı sinyali	1,5 kOhm'da 1 Vrms, tipik
Alarm	2 giriş
• etkinleştirme gerilimi	+5 VDC ila +40 VDC (+3,3 VDC, DC kuplajlı 22 kOhm kaldırma direnciyle)
Röle	1 çıkış
• gerilimi	30 VAC veya +40 VDC Maks. Maksimum 0,5 A sürekli, 10 VA

Yerel Veri Depolama

Dahili RAM	10 saniye alarm öncesi kayıt
Bellek kartı yuvası	SDHC ve SDXC mikroSD kartlarını destekler
Kayıt	Sürekli kayıt, döngüsel kayıt, alarm/olay/programlı kayıt

Yazılım Kontrolü

Cihaz Ayarlama	Web tarayıcı veya Ayarlama Yöneticisi yazılımı aracılığıyla
Yazılım güncellemesi	Uzaktan programlanabilir

Ağ

Protokoller	IPv4, IPv6, UDP, TCP, HTTP, HTTPS, RTP/RTCP, IGMP V2/V3, ICMP, ICMPv6, RTSP, FTP, Telnet, ARP, DHCP, SNTP, SNMP (V1, MIB-II), 802.1x, DNS, DNSv6, DDNS, SMTP, iSCSI, UPnP (SSDP), DiffServ (QoS), LLDP, SOAP, Dropbox, CHAP, Özet Kimlik Denetimi.
Kriptolama	TLS 1.0, SSL, DES, 3DES, AES (isteğe bağlı)
Ethernet	10/100 Base-T, otomatik algılamalı, yarı/tam çift yönlü
Ethernet bağlantı ucu	RJ45
Bağlantı	ONVIF Profil S, Auto-MDIX

Optik Özellikler

Lens	3 ila 9 mm Otomatik Değişken Odaklı (AVF) SR lensi - veya - 10 ila 23 mm Otomatik Değişken Odaklı (AVF) SR lensi
Ayarlama	Motorlu yakınlaştırma/odaklama
İris kontrolü	Otomatik iris kontrolü
Görüntüleme açısı (3 - 9 mm)	Geniş Açı: 121° x 62° (Yatay x Düşey) Dar Açı: 38° x 21° (Yatay x Düşey)
Görüntüleme açısı (10 ila 23 mm)	Geniş Açı: 34° x 18° (Yatay x Düşey) Dar Açı: 14,8° x 8,3° (Yatay x Düşey)

Mekanik Özellikler

Boyutlar (Çap x Yükseklik)	158 x 124 mm (6,22 x 4,89 inç)
Ağırlık	0,84 kg (1,85 lb) SMB ile 1,27 kg (2,8 lb)
Montaj	Gömme montaj veya yüzey montajı
Renk	Beyaz (RAL9010) kenar halkası, siyah iç astarlı
Ayarlama aralığı	360° yatay, 90° dikey, ±90° dönme
Dome camı	Polikarbon, şeffaf, UV önleyici çizilmeye özellikli kaplama
Tutma halkası	Alüminyum

Çevresel Özellikler

Çalışma sıcaklığı	-30 °C ila +50 °C (-22 °F ila +122 °F)
İlk çalıştırma sıcaklığı	-20 °C (-4 °F)
Depolama sıcaklığı	-50 °C ila +70 °C (-58 °F ila +158 °F)
Çalışma nem oranı	%5 ila %93 bağıl nem
Depolama sırasında nem oranı	%98'e kadar bağıl nem

Darbelere karşı koruma	EN 50102, IK10
Su/tozdan korunma	IP 66 ve NEMA Tip 4X
Çevresel Test Yöntemi	EN 50130-5:2011 Alarm sistemleri, Bölüm 5 (Sınıf IV Genel olarak dış mekan)

Sipariş Bilgileri

FLEXIDOME IP 7000 VR

1/2,7 inç CMOS, Saldırılara Karşı Dayanıklı IP Dome Kamera, 1080p30, 3-9 mm lens
Sipariş numarası **NIN-832-V03P**

FLEXIDOME IP 7000 VR

1/2,7 inç CMOS, Saldırılara Karşı Dayanıklı IP Dome Kamera, 1080p30, 3-9 mm lens, IVA
Sipariş numarası **NIN-832-V03IP**

FLEXIDOME IP 7000 VR

1/2,7 inç CMOS, Saldırılara Karşı Dayanıklı IP Dome Kamera, 1080p30, 3-9 mm lens, SMB
Sipariş numarası **NIN-832-V03PS**

FLEXIDOME IP 7000 VR

1/2,7 inç CMOS, Saldırılara Karşı Dayanıklı IP Dome Kamera, 1080p30, 3-9 mm lens, IVA, SMB
Sipariş numarası **NIN-832-V03IPS**

FLEXIDOME IP 7000 VR

1/2,7 inç CMOS, Saldırılara Karşı Dayanıklı IP Dome Kamera, 1080p30, 10-23 mm lens
Sipariş numarası **NIN-832-V10P**

FLEXIDOME IP 7000 VR

1/2,7 inç CMOS, Saldırılara Karşı Dayanıklı IP Dome Kamera, 1080p30, 10-23 mm lens, IVA
Sipariş numarası **NIN-832-V10IP**

FLEXIDOME IP 7000 VR

1/2,7 inç CMOS, Saldırılara Karşı Dayanıklı IP Dome Kamera, 1080p30, 10-23 mm lens, SMB
Sipariş numarası **NIN-832-V10PS**

FLEXIDOME IP 7000 VR

1/2,7 inç CMOS, Saldırılara Karşı Dayanıklı IP Dome Kamera, 1080p30, 10-23 mm lens, IVA, SMB
Sipariş numarası **NIN-832-V10IPS**

Donanım Aksesuarları

VDA-WMT-DOME Askılı Duvara Montaj Parçası

FlexiDome kameralar için askılı duvara montaj parçası
Sipariş numarası **VDA-WMT-DOME**

VDA-CMT-DOME Köşeye Montaj Parçası

FlexiDome kameralar için köşeye montaj parçası
Sipariş numarası **VDA-CMT-DOME**

VDA-PMT-DOME Askılı Boruya Montaj Parçası

FlexiDome kameralar için askılı boruya montaj parçası
Sipariş numarası **VDA-PMT-DOME**

LTC 9213/01 Direğe Montaj Adaptörü

Paslanmaz çelik kelepçeler ve açık gri kaplama ile direğe montaj adaptörü
Sipariş numarası **LTC 9213/01**

UPA-2420-50 Güç Kaynağı

220 VAC, 50 Hz, 24 VAC, 20 VA Çıkış
Sipariş numarası **UPA-2420-50**

UPA-2430-60 Güç Kaynağı

120 VAC, 60 Hz, 24 VAC, 30 VA Çıkış
Sipariş numarası **UPA-2430-60**

UPA-2450-50 Güç Kaynağı, 220 V, 50 Hz

İç Mekan 220 VAC, 50 Hz Giriş; 24 VAC, 50 VA Çıkış
Sipariş numarası **UPA-2450-50**

UPA-2450-60 Güç Kaynağı, 120 V, 60 Hz

İç Mekan 120 VAC, 60 Hz Giriş; 24 VAC, 50 VA Çıkış
Sipariş numarası **UPA-2450-60**

VDA-455TBL yarısaydam siyah renkli dome camı

FlexiDome serisi için yarısaydam siyah renkli dome camı
Sipariş numarası **VDA-455TBL**

VDA-455CBL Şeffaf dome camı

FlexiDome serisi için şeffaf dome camı
Sipariş numarası **VDA-455CBL**

S1460 Servis/Monitör Kablosu

Analog ve IP kameralar için BNC'ye 2,5 mm konektör, 1 m
Sipariş numarası **S1460**

VJT-XTC XF

VideoJet XTC XF, H.264 video çapraz kodlayıcı
Sipariş numarası **VJT-XTCXF**

Yazılım Aksesuarları

BVIP AES 128 Bit Kriptolama

BVIP AES 128-bit şifreleme saha (bir sistem) lisansı. Bu lisanstan, kurulan her bir sistem başına sadece bir adet gerekir. Bu lisans BVIP cihazları ve yönetim istasyonları arasında şifrelenmiş iletişim sağlar.
Sipariş numarası **MVS-FENC-AES**

Temsil eden:

Turkey:

Bosch Sanayi ve Ticaret AŞ.
Güvenlik Sistemleri
Dereboyu Cad. G-45 Sok No:15 J-M
Ata Center K:1 34398
Maslak, Şişli - İstanbul
Phone: +90 212 367 18 50 58
Faks: +90 212 286 00 89
www.tr.boschsecurity.com