

4MP VF Ağ IR Bullet Kamera

DEC3324EBR-DP

Temel Özellikler

Optik

- Gündüz/Gece işlevselliği
- Smart IRteknolojisi
- 120 dB e kadar WDR(Geniş Dinamik Aralık)
- 3D DNR (Digital Gürültü Giderme)

Sıkıştırma

- H.265
- Üçlü akış
- ROI (Önemli Bölge)
- 9:16 koridor modu
- Özelleştirilmiş OSD



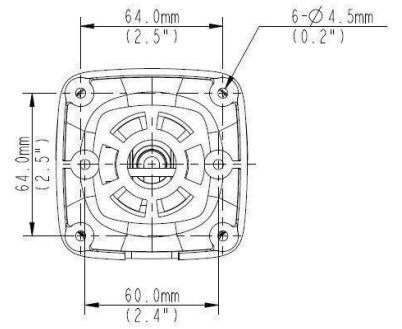
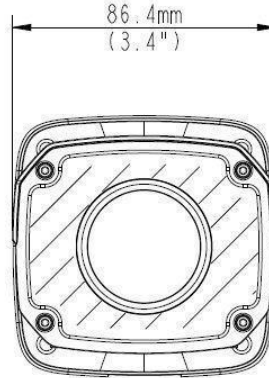
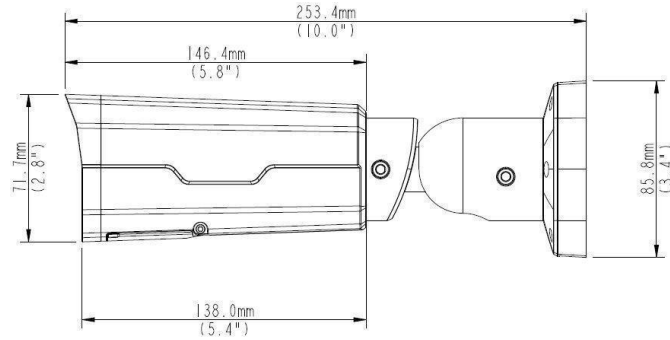
Ağ

- ONVIF Uygunluğu

Yapı

- PoE güç kaynağı desteği
- Geniş sıcaklık aralığı : -35°C to 60°C (-31°F to140°F)
- ±25% geniş voltaj aralığı
- IP66
- IK10 Saldırı dayanıklılığı

Ölçüler



Teknik Özellikler

	DEC3324EBR-DPZ28
Kamera	
Sensor	1/3", 4 megapixel, progressive scanCMOS
Shutter	Otomatik/Manual, 1/6~1/8000s
Lens	2.8~10mm @F1.6 ; Görüş Açısı: 90° ~ 28°
Yakınlaştırma/Netlik	Manual
Min. Aydınlatma	Renkli: 0.02 Lux (F1.4,AGC Devrede) 0 Lux IR devrede
Gündüz/Gece	Otomatik switch(ICR) ile IR-cut filtre
S/N	>55dB
WDR	Optik WDR (120 dB e kadar)
Video	
Max. Çözünürlük	2592 × 1520
VideoSıkıştırma	H.265,H.264,MJPEG
Kare Hızı	4MP (2592×1520): Max. 20 fps; 4MP (2560×1440): Max. 25 fps
9:16 KoridorModu	Desteklenir
ROI	Desteklenir
Video Akışı	Üçlü
OSD	8 OSD ye kadar
Gizlilik Maskeleye	4 alana kadar
Ses	
Ses Sıkıştırma	G.711
İki-yönlü ses	Desteklenir
Depolama	
Kenar Depolama	Micro SD, 128 GB akadar
Ağ	
Protokoller	L2TP,IPv4,IGMP,ICMP,ARP,TCP,UDP,DHCP,PPPoE,RTP,RTSP,Qos,NTP,FTP,HTTP,SNMP,SIP
Uyumluluk Entegrasyonu	ONVIF, API
Arabirim	
Ses G/Ç	Ses kablosu
	Giriş: empedans35 kΩ; genlik2 V *p-p]
	Çıkış: empedans 600 Ω; genlik 2 V[p-p]
Alarm G/Ç	1 / 1
Ağ	10M/100M Base-TXEthernet
Genel	
Güç	12 V DC, veya PoE (IEEE802.3af)
	Akım tüketimi: 3.5W (5.5W ile IRdevrede)
Material	Alüminyum döküm
Ölçüler (L × W × H)	253.4 ×86 ×71.7 mm (9.98" × 3.4" × 2.8")
Ağırlık	0.93 kg (2.05 lb)
Çalışma Ağırlığı	-35°C ~ +60°C (-31°F ~ 140°F), Nem ≤ 90% RH(yoğuşmasız)
Giriş Koruması	IP66 , IK10