

2MP Ağ IR Fixed Dome Kamera

DEC4232ER-DV

Temel Özellikler

Optik

- Gündüz/gece işlevselliği
- Smart IR, 30 m ye kadar (98 ft) IRmesafesi
- Düşük ışık görüntüleme
- 3D DNR (Digital Gürültü Azaltma)

Sıkıştırma

- H.264 Yüksek Profil
- Üçlü Akış
- ROI (Önemli Bölge)
- 9:16 koridor modu

Ağ

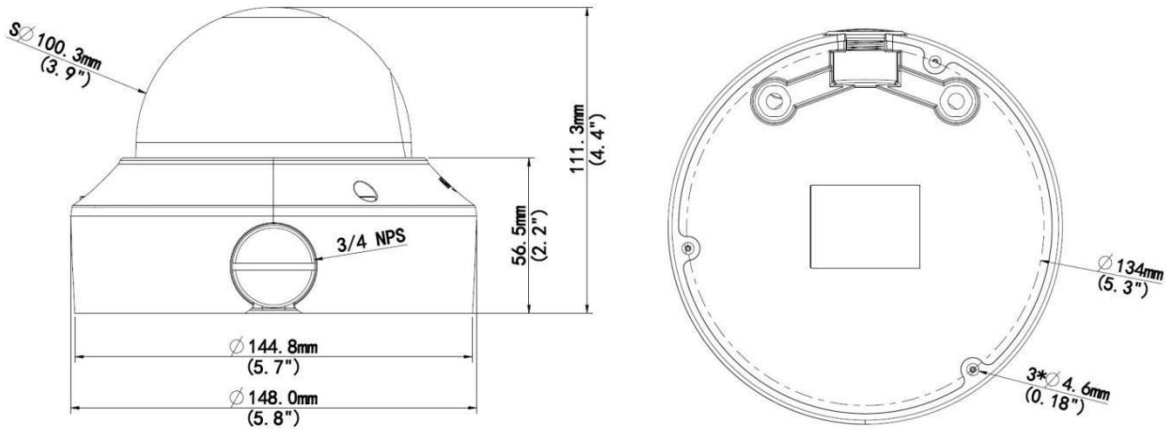
- ONVIF Uygunluğu



Yapı

- PoE güç kaynağı destekler
- Dahili PoE splitter üzerinden DC 12V çıkışı
- Geniş Sıcaklık aralığı: -40°C to 60°C (-40°F to 140°F)
- ±25% geniş gerilim aralığı
- IK10 vandal resistant (Saldırılara Dayanıklı)
- IP66

Ölçüler



Aksesuarlar

Montaj Modu	Aksesuarlar	Açıklamalar
Tavan Montajı	Montaj kasesi ürün paketinde bulunur.	İç tavan montajı için



CE Uygunluk Beyanı'na
<http://www.videofon.com.tr/Default.aspx?pageID=113>
adresinden söz konusu ürünü seçerek ulaşabilirsiniz.

Teknik Özellikler

	DEC4232ER-DV
Kamera	
Sensor	1/2.8", 2 Megapixel, progressive scan CMOS
Shutter	Otomatik/Manual, 1/6~1/8000 s
Lens	2.8~12 mm@F1.4; Görüş açısı (H): 100.0° (wide) ~30° (tele)
Yakınlaştırma/Netleme	Manual
Min. Aydınlatma	Renkli: 0.03 Lux (F1.4, 50IRE) Siyah & Beyaz: 0.01Lux (F1.4, 50IRE)
Gündüz/Gece	Otomatik switch (ICR) ile IR-cut filtre
IR Mesafesi	30m ye kadar (98 ft) IR mesafesi
S/N	>52dB
WDR	Optik WDR (120dB kadar)
Video	
Max. Çözünürlük	1920 × 1080
Video Sıkıştırma	H.264,MJPEG
Kare Hızı	1080P (1920×1080) 30 fps; 720P (1280×720) 30 fps; D1 (720×576) 25 fps
9:16 Koridor Modu	Desteklenir
ROI	Desteklenir
Video Akışı	Üçlü
OSD	8 OSD ye kadar
Gizlilik Maskeleye	4 alana kadar
Ses	
Ses Sıkıştırma	G.711
İki-yönlü ses	Destekler
Depolama	
Kenar Depolama	Micro SD, 128 GB a kadar
Ağ	
Protokoller	L2TP,IPv4,IGMP,ICMP,ARP,TCP,UDP,DHCP,PPPoE,RTP,RTSP,Qos,NTP,FTP,HTTP,SNMP,SIP
Uyumluluk Entegrasyon	ONVIF, IMOS,API
Arabirim	
Ses G/Ç	Ses kablosu
	Girdi: empedans 35 kΩ; genlik 2 V [p-p]
	Çıktı: empedansı 600 Ω; genlik 2 V [p-p]
Alarm G/Ç	1/ 1
Ağ	1 RJ45 10M/100M Base-TX Ethernet
Video Çıkış	
Sıfırlama	1 Sıfırlama Butonu
Güç Çıkışı	DC12V güç çıkışı ile PoE
Genel	
Güç	12 V DC, veya PoE (IEEE802.3 af)
	Akım Tüketimi: max.6.6 W (PoE :max.7.2 W)
Ölçüler (Ø x H)	Ø148 x 111.3 mm (Ø5.8" x 4.4")
Ağırlık	0.75 kg (1.7 lb)
Çalışma Ortamı	-40°C ~ +60°C (-40°F ~ 140°F), Nem ≤ 90% RH(yoğuşmasız)
Saldırı Koruması	IK10
Giriş Koruması	IP66

ÜRETİCİ FİRMA

ZHEJIANG UNIVIEW TECHNOLOGIES CO., LTD
1-11/F, South Tower, Building 10, 88 Jiangling Road,
Binjiang District, Hangzhou, P.R.China
Tel: +86-1810 650 65 29
Fax: +86-571-86509001

İTHALATÇI FİRMA

VIDEOFON GUVENLIK TEKNOLOJILERI A.S.
Videofon Plaza, Gursel Mahallesi,
Kagithane Caddesi No:40
Kagithane/Istanbul/TURKEY
Tel:+902123208560 Fax:+90 212 3208563
www.videofon.com.tr

TEKNİK SERVİS

VIDEOFON GUVENLIK TEKNOLOJILERI A.S.
Videofon Plaza, Gursel Mahallesi,
Kagithane Caddesi No:40 Kat:1
Kagithane/Istanbul/TURKEY
Tel.:+90 212 320 85 62 Fax:+90 212 320 0635
www.videofon.com.tr