

# 4MP WDR Ağ IR Fixed Dome Kamera

DEC4234SR-DV

## Temel Özellikler

### Optik

- Gündüz/gece işlevselliği
- Smart IR, 30 m ye kadar (98 ft) IRmesafesi
- Düşük ışık görüntüleme
- 3D DNR (Digital Gürültü Azaltma)

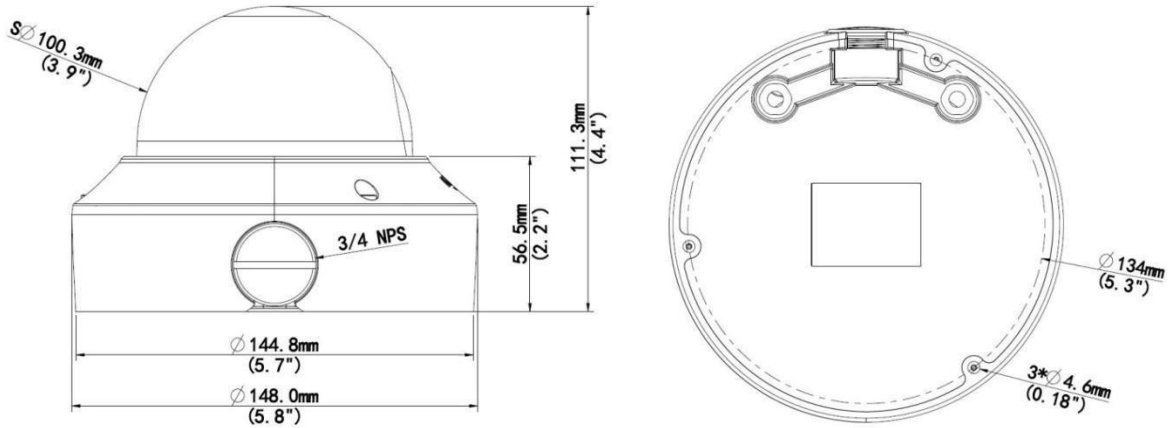
### Sıkıştırma

- H.264 Yüksek Profil
- Üçlü Akış
- ROI (Önemli Bölge)
- 9:16 koridor modu

### Ağ

- ONVIF Uygunluğu

### Ölçüler



### Yapı

- PoE güç kaynağı destekler
- Dahili PoE splitter üzerinden DC 12V çıkışı
- Geniş Sıcaklık aralığı: -40°C to 60°C (-40°F to 140°F)
- ±25% geniş gerilim aralığı
- IK10 vandal resistant (Saldırılara Dayanıklı)
- IP66

### Aksesuarlar

Montaj Modu	Aksesuarlar	Açıklama
Tavan Montajı	Montaj kaidesi ürün paketinde bulunur.	İç tavan montajı için

## Teknik Özellikler

DEC4234SR-DV	
<b>Kamera</b>	
Sensor	1/3", 4.0 megapixel, progressive scan CMOS
Shutter	Otomatik/Manual, 1/6~1/8000 s
Lens	2.8~10 mm@F1.4; Görüş Açısı (H): 105.0° (wide) ~30° (tele)
Yakınlaştırma/Netlik	Manual
Min. Aydınlatma	Renkli: 0.03 Lux (F1.4, 50IRE) Siyah & Beyaz: 0.01Lux (F1.4, 50IRE)
Gündüz/Gece	Otomatik switch (ICR) ile IR-cut filtre
IRMesafesi	30m ye kadar (98 ft) IR mesafesi
S/N	>52dB
WDR	Optik WDR(120dB e kadar)
<b>Video</b>	
Max.Çözünürlük	2688 × 1520
VideoSıkıştırma	H.264,MJPEG
Kare Hızı	4MP (2688×1520) 20 fps; 1080P (1280×720) 30 fps; D1 (720×576) 25 fps
9:16 KoridorModu	Desteklenir
ROI	Desteklenir
Video Akışı	Üçlü
OSD	8 OSD yekadar
Gizlilik Maskeleye	4 alanakadar
<b>Ses</b>	
Ses Sıkıştırma	G.711
İki-Yönlü ses	Desteklenir
<b>Depolama</b>	
KenarDepolama	Micro SD, 128 GB a kadar
<b>Ağ</b>	
Protokoller	L2TP,IPv4,IGMP,ICMP,ARP,TCP,UDP,DHCP,PPPoE,RTP,RTSP,Qos,NTP,FTP,HTTP,SNMP,SIP
Uyumluluk Entegrasyon	ONVIF,IMOS,API
<b>Arabirim</b>	
Ses G/Ç	Ses kablosu
	Giriş: empedans 35 kΩ; genlik 2 V [p-p]
	Çıkış: empedans 600 Ω; genlik 2 V [p-p]
Alarm G/Ç	1/ 1
Ağ	1 RJ45 10M/100M Base-TX Ethernet
Video Çıkış	1 BNC, empedans 75 Ω; genlik 1 V [p-p]
Sıfırlama	1 Sıfırlama Butonu
Güç Çıkışı	DC12V Güç çıkışı ile PoE
<b>Genel</b>	
Güç	12 V DC, veya PoE (IEEE802.3 af)
	Akım tüketimi: max.6.6 W (PoE :max.7.2 W)
Ölçüler (Ø x H)	Ø148 x 111.3 mm (Ø5.8" x 4.4")
Ağırlık	0.75 kg (1.7 lb)
Çalışma Ortamı	-40°C ~ +60°C (-40°F ~ 140°F), Nem ≤ 90% RH(yoğuşmasız)
Saldırı Koruması	IK10
GirişKoruması	IP66