

# Profesyoneller için Akıllı Seçim



## SNB-6003

### 2MP 1080p Full HD Ağ Kamerası

- Maks. 2M (1920x1080) çözünürlük, 1080p Full HD desteği
- 1080p'de 60 kare/sn Full HD
- P-iris
- Gündüz ve Gece (Elektrikli), Gelişmiş DIS, DeFog
- WDR (100dB, 2MP'de 30 kare/sn)
- Dahili SD/SDHC/SDXC bellek yuvası
- Multiple cropping

SNB-6003, Samsung Techwin WiseNetIII ağ modellerinden bir kameradır ve 2 megapiksel 1080p yüksek çözünürlüklü görüntülerle Samsung'un en gelişmiş özelliklerine sahiptir. Üstün özellikleri arasında 2 megapiksel 1080p'de 30 kare/sn ileten 100dB WDR, az aydınlatmalı ortamlarda net görüntüler yaratan 0,1 lükse kadar (F1.2, 50IRE, renkli) düşük ışık performansı ve daha iyi kontrasta, netliği, çözünürlüğü ve alan derinliği sağlayan P-iris desteği yer alır. Kötü ortam koşullarının zorluklarıyla mücadele eden gelişmiş özellikler ve yeni teknolojilerle, SNB-6003 profesyonel güvenliğe ihtiyacı olan pazar ihtiyacını karşılar.



## Teknik Özellikler



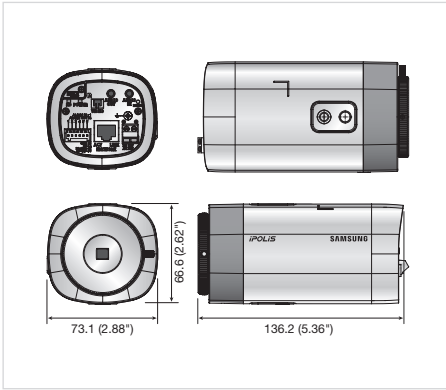
SNB-6003N/P	
<b>VIDEO</b>	
Görüntüleme Cihazı	1/2.8" PS Exmor 2.38M CMOS
Toplam Piksel Sayısı	1,952 (Y) x 1,116 (D)
Etkin Piksel	1,944 (Y) x 1,104 (D)
Tarama Sistemi	Kademeli
Min. Aydınlatma	Renkli : 0.1Lux (F1.2, 50IRE), B/W : 0.1Lux (F1.2, 50IRE)
S/N Oranı	50dB
Video Çıkışı	CVBS : 1.0 Vp-p / 75Ω kompozit, 704 x 480(N), 704 x 576(P), DIP konektör tipi kurulum için kurulum için
<b>LENS</b>	
Odak Kontrolü	Manuel
Lens Türü	Manuel / DC otomatik iris, P-Iris
Montaj Tipi	C/CS
<b>ÇALIŞMA</b>	
Kamera Başlığı	Kapalı / Açık (En fazla 45 karakter görüntülenir)
Gündüz ve Gece	Otomatik (Elektrikli) / Renkli / S/B / Harici / Takvim
Arka Işık Telifisi	Kapalı / BLC
Geniş Dinamik Aralık (WDR)	100dB
Kontrast İyileştirme	SSDR (Samsung Süper Dinamik Aralık) (Kapalı / Açık)
Dijital Parazit Azaltma	SSNRILLI (2D+3D parazit filtresi) (Kapalı / Açık)
Dijital Görüntü Sabitleme	Kapalı / Açık
DeFog	Kapalı / Otomatik / Manuel
Hareket Algılama	Kapalı / Açık (4x 4 noktalı poligon bölgeler)
Mahremiyet Maskesi	Kapalı / Açık (4 poligon noktalı 32 bölge)
Kazanç Kontrolü	Kapalı / Düşük / Orta / Yüksek
Beyaz Ayarı	ATW / AWC / Manuel / İç Mekan / Dış Mekan
Elektronik Obtüratör Hızı	Minimum / Maksimum / Kırpışma Önleme (2 ~ 1/12,000sn)
Döndürme / Ayna	Kapalı / Açık
Akıllı Video Analizi	Kurcalama, Sanal Çizgi, Girme/Çıkma, Görünme/Kaybolma, Ses algılama, Yüz algılama
Alarm I/O	Giriş x1 / Çıkış x1
Uzak Kontrol Ara Yüzü	RS-485
RS-485 Protokol	Samsung-T/E, Pelco-P/D, Sungjin
Alarm Tetikleme	Hareket algılama, Ses algılama, Yüz algılama, Video analitiği, Alarm girişi, Ağ bağlantısı kesilmesi
Alarm olaylar	FTP ve E-posta üzerinden dosya yükleme, E-posta ile bildirim, TCP ve HTTP, Ağ Bağlantısı kesildiğinde Yerel depolama (SD/SDHC/SDXC) kaydı ve Olay (Alarm tetikleyicileri), Harici Çıkış
<b>AĞ</b>	
Ethernet	RJ-45 (10/100BASE-T)
Video Sıkıştırma Biçimi	H.264 (MPEG-4 Bölüm 10/AVC), MJPEG
Çözünürlük	1920 x 1080, 1280 x 1024, 1280 x 960, 1280 x 720, 1024 x 768, 800 x 600, 800 x 450, 640 x 480, 640 x 360, 320 x 240, 320 x 180
Maks. Kare Hızı	H.264 : Tüm çözünürlüklerde maks. 60fps MJPEG : 1920 x 1080, 1280 x 1024, 1280 x 960, 1280 x 720, 1024 x 768 : maks. 15fps 800 x 600, 800 x 450, 640 x 480, 640 x 360, 320 x 240, 320 x 180 : maks. 30fps
Video Kalite Ayan	H.264 : Sıkıştırma seviyesi, Hedef bit hızı seviyesi kontrolü, MPEG: Kalite seviyesi kontrolü
Bit Hızı Kontrol Yöntemi	H.264 : CBR or VBR / MJPEG : VBR
Akış Kapasitesi	Çoklu akış (10 Profile Kadar)
Ses G/Ç	Seçilebilir (Mik girişi / Hat girişi), Maks. çıkış seviyesi: 1 Vrms Besleme gerilimi : 3.3 V DC (4mA), Giriş empedansı : yaklaşık 2K Ohm
Ses Sıkıştırma Formatı	G.711 u-law / G.726 seçilebilir, G.726 (ADPCM) 8KHz, G.711 8KHz
Ses İletişimi	G.726 : 16Kbps, 24Kbps, 32Kbps, 40Kbps
IP	İki yönlü ses IPv4, IPv6
Protokol	TCP/IP, UDP/IP, RTP(UDP), RTP(TCP), RTCP, RTSP, NTP, HTTP, HTTPS, SSL, DHCP, PPPoE, FTP, SMTP, ICMP, IGMP, SNMPv1/v2c/v3(MIB-2), ARP, DNS, DDNS, QoS, PIM-SM, UPnP, Bonjour
Güvenlik	HTTPS(SSL) oturum açma kimlik doğrulama, Özel oturum açma kimlik doğrulama, IP adresi filtreleme, Kullanıcı erişimi günlüğü, 802.1X doğrulama
Akış Yöntemi	Unicast / Multicast
Maks. Kullanıcı Erişimi	Unicast modunda 15 kullanıcı
Bellek Yuvası	Mikro SD/SDHC/SDXC
Uygulama Programlama Arayüzü	SD/SDHC/SDXC bellek kartında kayıtlı hareketli görüntüler indirilebilir.
Uygulama Programlama Arayüzü	ONVIF profil S, HTTP API v2.0, S/NP 1.2
Web sayfası Dili	İngilizce, Fransızca, Almanca, İspanyolca, İtalyanca, Çince, Korece, Rusça, Japonca, İsveç Dili, Danca, Portekizce, Türkçe, Lehçe, Çekçe, Romanca, Sırpça, Hollandaca, Hırvatça, Macarca, Yunanca, Fince
Web Görüntüleyici	Desteklenen İşletim Sistemi: Windows XP / VISTA / 7 / 8, MAC OS X 10.7 Desteklenen Tarayıcı : Microsoft Internet Explorer(Sür. 10, 9, 8, 7), Mozilla Firefox (Sür. 19, 18, 17, 16, 15, 14, 13, 12, 11, 10, 9), Google Chrome(Sür. 25, 24, 23, 22, 21, 20, 19, 18, 17, 16, 15), Apple Safari(Sür. 6.0.2(Yalnızca Mac OS X 10.8, 10.7), 5.1.7) * Yalnızca Mac OS X
Merkezi Yönetim Yazılımı	SmartViewer 4.0
<b>ÇEVRESEL</b>	
Çalışma Sıcaklığı / Nem	-10°C ~ +55°C (+14°F ~ +131°F) / %90 altı Bağıl Nem
Depolama Sıcaklığı / Nem	-30°C ~ +60°C (-22°F ~ +140°F) / %90 altı Bağıl Nem
<b>ELEKTRİK</b>	
Giriş Voltajı / Akım	24V AC, 12V DC, PoE (IEEE802.3af class3)
Güç Tüketimi	Max. 10.5W (24V AC), Max. 8.5W (12V DC), Max. 10.0W (PoE, Class3)
<b>MEKANİK</b>	
Renk / Malzeme	Siyah / Fildişi / Alüminyum, Plastik
Boyutlar (GxYxD)	73.1 x 66.6 x 136.2mm (2.88" x 2.62" x 5.36")
Ağırlık	330g (0.73 lb)

\* Bir SD belleğe kaydedilen veriler, elektrik kesintisi, mekanik şok, bellek kartının çıkarılması veya diğer işlemler sırasında kaybolabilir veya hasar görebilir. Veri kaybı veya hasarı aynı zamanda, çalışma koşullarına göre değişiklik gösteren kart kullanım ömrü bittiğinde de meydana gelebilir. (Pasif hasarlar da dahil olmak üzere) hasara karşı herhangi bir güvence verilmez.

Tasarım ve spesifikasyonlar önceden bildirim yapılmadan değiştirilebilir.

## Boyutlar

Birim: mm (inç)



## Aksesuarlar (Opsiyonel)



**Eco İşareti**, Samsung Techwin'in çevre dostu ürünler geliştirme isteğini temsil etmekte ve ürünün AB RoHS Direktifi gereksinimlerini karşıladığını göstermektedir.

DAĞITAN



**SAMSUNG TECHWIN CO., LTD.** 701, Sampyeong-dong, Bundang-gu, Seongnam-si, Gyeonggi-do Korea 463-400  
Tel: +82-70-7147-8741-8749, 8752-8760 Fax: +82-31-8018-3745 www.samsungsecurity.com www.samsungcctv.com

**SAMSUNG TECHWIN AMERICA INC.**  
100 Challenger Rd. Suite 700 Ridgefield Park, NJ 07660  
Toll Free: +1-877-213-1222 Direct: +1-201-325-6920  
Fax: +1-201-373-0124  
www.samsungcctvusa.com

**SAMSUNG TECHWIN EUROPE LTD.**  
2nd floor No5, The Height, Brookland, Weybridge, Surrey,  
U.K. KT13 0NY  
Tel: +44 1932 82 6700

**SHANGHAI SAMSUNG TECHWIN CO., LTD.**  
32F, Bk. B. International Business Center, No. 391 Guiping Rd.,  
Shanghai, China 200233  
Tel: 021-5427-1155 Fax: 021-5423-5122