

A1

SAMSUNG

SCP-3250/2250

1/4" 25x Yüksek Çözünürlüklü WDR PTZ Dome Kamera

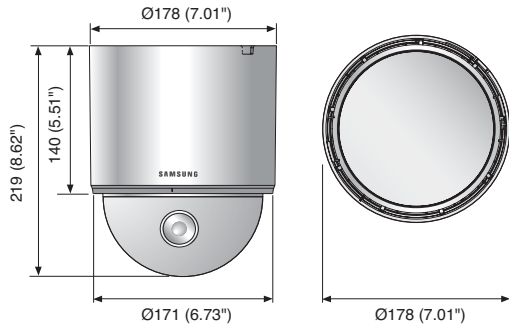


Özellikler

- 1/4" Ex-view HAD PS renkli CCD: SCP-3250
1/4" Süper HAD renkli CCD: SCP-2250
- Güçlü 25x optik zum (3,6 ~ 91 mm) ve 16x dijital zum
- Harekete uyarlı dijital gürültü azaltma (3B+2B)
- 128x (NTSC), 160x (PAL) güçlü dinamik aralık: SCP-3250
- Gerçek Gündüz-Gece (ICR) • VPS (Sanal Aşamalı Tarama): SCP-3250
- 600TV satırı (Renkli), 700TV satırı (S/B) yüksek çözünürlük
- Min. aydınlatma
0,7Lüks@F1,65: SCP-3250 / 0,2Lüks@F1,65: SCP-2250 (Renkli)
0,07Lüks@F1,65: SCP-3250 / 0,02Lüks@F1,65 : SCP-2250 (S/B)
0,001Lüks@F1,65: SCP-3250 / 0,0004Lüks@F1,65 : SCP-2250 (Renk Hass. Art.)
- 360° kesintisiz dönme, 600°/sn yüksek hızlı pan ve tilt
- Programlanabilir 12 bölge özel maskeleyme (Çok Köşeli mozaik)
- Arka Işık Dengeleme (Alan ayarı)
- Gelişmiş hareket algılamaya işlevi
- Harici triger aracılığıyla yüksek diyafram hızı kontrolü
- Koaksiyel ve RS-485/422 kontrol
- 512x hassasiyet artırma desteği
- Çok Dilli OSD
- Akıllı video (Hareketli / Sabit)
- 52dB S/G oranı
- Voltaj: 24V AC

Boyutlar

Birim: mm (inç)



Teknik Değerler

	SCP-3250N/2250N	SCP-3250P/2250P
ELEKTRİK		
Giriş Voltajı	24V AC	
Enerji Tüketimi	Maks. 11W	
VIDEO		
Görüntüleme Aygıtı	1/4" Ex-view HAD PS CCD: SCP-3430H / 1/4" Süper HAD CCD: SCP-2430H	
Toplam Piksel	811(Y) x 508(D)	795(Y) x 596(D)
Etkin Piksel	768(Y) x 494(D)	752(Y) x 582(D)
Tarama Sistemi	2 : 1 Geçmeli / Aşamalı	
Senkronizasyon	Dâhili / Line-lock	
Frekans	Y: 15,734KHz / D: 59,94Hz	Y: 15,625KHz / D: 50Hz
Yatay Çözünürlük	Renkli: 600TV satırı (Min.) / S/B: 700TV satırı (Min.)	
Min. aydınlatma	SCP-3430: Renkli: 0,7Lüks (50IRE@F1,65), 0,001Lüks (512X Hass. Art.), S/B: 0,07Lüks (50IRE@F1,65) SCP-2430: Renkli: 0,2Lüks (50IRE@F1,65), 0,0004Lüks (512X Hass. Art.), S/B: 0,02Lüks (50IRE@F1,65)	
S / G (Y sinyali)	52dB	
Video Çıkışı	CVBS: 1,0Vp-p / 75Ω kompozit	
LENS		
Zum Oranı	25x (Optik), 16x (Dijital)	
Odak Mesafesi	3,6 ~ 91mm (F1,65 ~ 3,7)	
Maks. Diyafram Oranı	1 : 1,65(Geniş) ~ 3,7(Tele)	
Min. Nesne Uzaklığı	100cm (3,28ft)	
Açılabilir Görüş Alanı	Y: 55,32°(Geniş) ~ 2,25°(Tele) / D: 42,1°(Geniş) ~ 1,696°(Tele)	
Odak	Oto / Manuel / Tek AF	
PAN / TILT		
Pan Aralığı	360° Sonsuz	
Pan Hızı	Önayar: 600°/sn / Manuel: 0,01°/sn ~ 180°/sn (Nispi yakınlştırma oranı)	
Tilt Aralığı	-6° ~ 186°	
Tilt Hızı	Önayar: 600°/sn / Manuel: 0,01°/sn ~ 180°/sn (Nispi yakınlştırma oranı)	
Ön Ayarlı Pozisyonlar	512	
ÇALIŞMA		
Ekran Üstü Menü	İngilizce, Japonca, İspanyolca, Fransızca, Portekizce, Tayvan Dili, Korece	İngilizce, Fransızca, Almanca, İspanyolca, İtalyanca, Çince, Rusça, Lehçe, Çekçe, Danca, Türkçe, Portekizce
Kamera Adı	Açık/Kapalı (Maks. 54ea/2 satır)	
Gündüz-Gece	Oto (ICR) / Renkli / S/B / EXT	
Hareket Algılama	Hassasiyet 1 ~ 7 seviye	
Geniş Dinamik Aralık	128x: SCP-3250	160x: SCP-3250
Arka Işık Dengeleme	BLC (Açık/Kapalı) / WDR (SCP-3250)	
Genişletilmiş Dinamik Aralık	Düşük / Orta / Yüksek / Kapalı	
Dijital Görüntü Sabitleme	Açık/Kapalı	
Gizli Maskeleyme	Açık/Kapalı (Programlanabilir çok kenarlı 12 bölge)	
2B+3B Gürültü Filtresi (A1)	Kapalı / Çok düşük / Düşük / Orta / Yüksek / Çok yüksek / Kullanıcı / Sabit	
Hass. Art. (Çerçeve Entegre)	Açık/Kapalı (Seçilebilir limit ~ 512x)	
Beyaz Ayar	ATW1 / ATW2 / AWC (Manuel) / 3200°K / 5600°K	
Elektronik Diyafram Hızı	1/100 ~ 1/10Ksn	
Dijital Zum	Açık/Kapalı (2x ~ 16x)	
AGC	Açık/Kapalı (Çok Düşük / Düşük / Orta / Yüksek / Çok yüksek / Kullanıcı / Sabit)	
RIR	Açık/Kapalı	
Program	Gün / Saat programı	
Haberleşme	RS-485/422, Koaksiyel kontrol	
Protokol	Samsung-T, Samsung-E, Pelco-D, Pelco-P, Bosch, Honeywell, Vicon, Panasonic	
Alarm	8 Giriş, 3 Çıkış (2 Açık kolektör, 1 Röle)	
Dijital Çevirme	Açık/Kapalı	
ÇEVRE		
Çalışma Sıcaklığı / Nemi	-10°C ~ +50°C (+14°F ~ +122°F) / BN %90'dan az	
MEKANİK		
Boyutlar (GxYxD)	178 x 219mm (Ø7,01" x 8,62")	
Ağırlık	2Kg (4,41 lb)	
Sertifikalar	FCC (A Sınıfı), UL/cUL listeli, CE (A Sınıfı)	CE (A Sınıfı)