

# Tam HD 20x PTZ Dome Kamera ile net görüntü detayları yakalayın



2 Megapiksel Tam HD Ağ 20x PTZ Dome Kamera

## SNP-6200/6200H

SNP-6200/6200H, Tam HD çözünürlükte 20x görüntüler sunan bir PTZ dome kameradır. ONVIF ile tam uyumlu bu PTZ dome kamera, CIF'den (320 x 240) 16:9 formatı 1080p Tam Yüksek Çözünürlüğe kadar çeşitli çözünürlükler gösterme özelliğine sahiptir ve bu çözünürlükler eşzamanlı iletilerek izleme veya kayıt cihazınıza eşzamanlı olarak izlemeniz veya kaydetmeniz için iletilecek en uygun akışa imkan verir. Artık kullanıcılar, kameradan uzakta olan bir sahneyi daha ayrıntılı ve daha yüksek bir görüntü kalitesiyle izleyebilir. Akıllı video analizi işlevleri, etkili izleme için Kurcalama, Sanal Hat, Giriş/Çıkış, Görünme/Kaybolma özelliklerini içerir. SNP-6200/6200H, daha geniş bir görüntüleme yelpazesine ihtiyaç duyulan iç ve dış mekanlara kurulabilir. Özellikle SNP-6200H modeline yuva sahip PTZ dome kamera da dahildir ve bu model Fan/Isıtıcı sayesinde -50 °C ~ +55 °C arasındaki kötü hava koşullarına dayanabilir.



- Maks. 2 Megapiksel çözünürlük
- 16:9 Tam HD (1080p) çözünürlük desteği
- Dahili 20x optik zoom lens (4.45~89mm)
- H.264 ve MJPEG çift codec
- Çift yönlü ses
- Dahili SD bellek yuvası
- Akıllı Video Analizi
- IP66 (SNP-6200H)

## 2 Megapiksel Tam HD Ağ 20x PTZ Dome Kamera

# SNP-6200/6200H



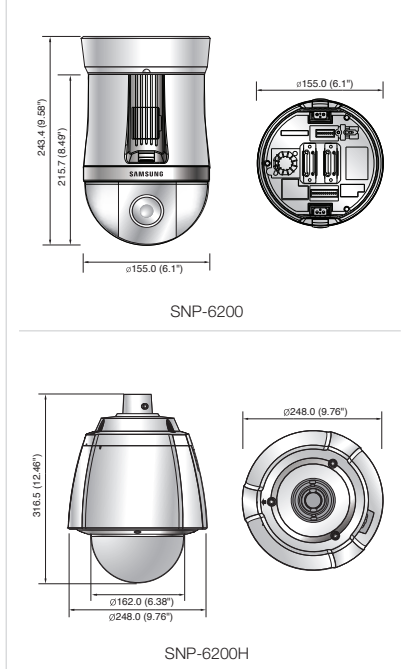
### Teknik Özellikler

ONVIF

	SNP-6200N/P	SNP-6200HN/HP
<b>VIDEO</b>		
Görüntüleme Cihazı	1/3" Kademeli Tarama CMOS	
Toplam Piksel	2,010(Y) x 1,108(D), 2.2M Piksel	
Etkili Piksel	1,944(Y) x 1,092(D), 2.1M Piksel	
Senkronizasyon	Kademeli	
Min. Aydınlatma	Renkli: F1.6'da (50IRE) 1.5 Lux, S/B : F1.6'da (50IRE) 0.1 Lux	
S/N Oranı	50dB	
Video Çıkışı	CVBS : 1,0 Vp-p / 75Ü kompozit, 704x480(N), 704x576(P), kurulum için	
<b>LENS</b>		
Odak Uzunluğu (Zoom Oranı)	4.45 ~ 89mm (20X)	
Maks. Aperture Ratio	F1.6(Geniş) / F2.9(Tele)	
Açısal Görüş Alanı	Y : 56.56°(Geniş) ~ 3.10°(Tele) / D : 43.32°(Geniş) ~ 2.34°(Tele)	
Min. Nesne Mesafesi	1m	
Odak Kontrolü	Otomatik / Manuel / Tek çekim	
Lens Türü	DC otomatik iris	
Montaj Tipi	Yuvaya montaj	
<b>PAN / EĞ / DÖNDÜR</b>		
Pan Aralığı	360° Sınırsız	
Pan Hızı	Ön Ayar : 500°/san, Manuel : 0,024°/san ~ 120°/san	
Eğim Aralığı	190°(-5° ~ 185°)	
Eğim Hızı	Ön Ayar : 500°/san, Manuel : 0,024°/san ~ 120°/san	
Ön Ayar	255adet	
Ön Ayar Accuracy	±0,1°	
<b>ÇALIŞMA</b>		
Kamera Başlığı	Kapalı / Açık (En fazla 15 karakter görüntülenir)	
Gündüz ve Gece	Otomatik (ICR) / Renkli / S/B	
Arka Işık Telifisi	Kapalı / BLC / HLC	
Geniş Dinamik Aralık	Kapalı / Açık	
Kontrast İyileştirme	SSDR (Samsung Süper Dinamik Aralık) (Kapalı / Açık)	
Dijital Parazit Azaltma	SSNR(III (2D+3D Parazit Filtresi) (Kapalı / Düşük / Orta / Yüksek)	
Dijital Görüntü Sabitleme	Kapalı / Açık	
Mahremiyet Maskesi	Kapalı / Açık (1 Poligon programlanabilir bölge)	
Privacy Masking	Kapalı / Açık (8 Poligon programlanabilir bölge)	
Algılama (Kare Tümleştirme)	Kapalı / Otomatik (2x ~ 60x)	
Kazanç Kontrolü	Kapalı / Düşük / Orta / Yüksek / Manuel	
Beyaz Denge	ATW / AWC / Manuel / İç mekan / Dış mekan	
Elektronik Obtüratör Hızı	Otomatik / A.FLK / Manuel (1/30 ~ 33,000sn.)	
Dijital Zoom	Kapalı / Açık (1x-8x)	
Döndürme / Ayna (Ters)	Kapalı / Açık	
Akıllı Video Analizi	Kurcalama, Sanal Hat, Giriş/Çıkış, Görünme/Kaybolma	
Alarm G/Ç	4 adet Giriş / 2 adet Çıkış (Röle)	
Uzaktan Kumanda Arayüzü	RS-485/422	
RS-485 Protokolü	SAMSUNG T/E, PELCO-P/D, Panasonic, Bosch, Honeywell, Vicon, AD, GE	
<b>AG</b>		
Ethernet	RJ-45 (10/100BASE-T)	
Video Sıkıştırma Formatı	H.264, MJPEG	
Çözünürlük	1920X1080P(FULL HD), 1280X960, 1280X720P(HD), 1024X768, 800X600, 800X450, 640X480, 640X360, 320X240, 320X180	
Maks. Kare Hızı	Tüm çözünürlüklerde Maks. 30 fps * WDR açık olduğunda, Maks. kare hızı Maks. 15fps'tir	
Akıllı Codec	Var (Alan bazlı yöntem, Yüz algılama yöntemi)	
Video Kalitesi Ayarı	H.264 : Sıkıştırma seviyesi, Hedef bit hızı seviyesi kontrolü, MJPEG: Kalite Seviyesi Kontrolü	
Bit Hızı Kontrol Yöntemi	H.264 : CBR veya VBR, MJPEG: VBR	
Akış Özelliği	Çoklu akış (6 profile kadar)	
Ses G/Ç	Mikrofon / Hat girişi, Hat çıkışı	
Ses Sıkıştırma Format	G.711 u-law	
Ses İletişimi	Çift yön	
IP	IPv4, IPv6	
Protokol	TCP/IP, UDP/IP, RTP(UDP), RTP(TCP), RTSP, NTP, HTTP, HTTPS, SSL, DHCP, PPPoE, FTP, SMTP, ICMP, IGMP, SNMPv1/V2C/V3(MIB-2), ARP, DNS, DDNS, CoS	
Güvenlik	HTTPS(SSL) Oturum açma kimlik doğrulama, Özel oturum açma kimlik doğrulama, IP adresi filtreleme, Kullanıcı erişimi günlüğü, 802.1x kimlik doğrulaması	
Akış Yöntemi	Tekli yayın / Çoklu yayın	
Maks. Kullanıcı Geçişi	Tekli yayın modunda 10 kullanıcı	
Bellek Yuvası	SD/SDHC bellek yuvası	
ONVIF Uyumluluğu	Var	
Webpage Language	İngilizce, Fransızca, Almanca, İspanyolca, İtalyanca, Çince, Korece, Rusça, Japonca, İsveççe, Danca, Portekizce, Türkçe, Lehçe, Çekçe, Rumence, Sırpça, Hollandaca, Hırvatça, Macarca, Yunanca	
Web Viewer	Desteklenen İşletim Sistemi: Windows XP / VISTA / 7, MAC OS, Desteklenen Tarayıcı : Internet Explorer 7.0 veya üstü, Firefox, Google Chrome, Apple Safari	
Merkezi Yönetim Yazılımı	NET-i viewer	
<b>ÇEVRESEL</b>		
Çalışma Sıcaklığı / Nem	-10°C ~ +55°C (+14°F ~ +131°F) / %90'dan az Bağıl Nem	-10°C ~ +55°C (+14°F ~ +131°F) / %90'dan az Bağıl Nem (Istıcı Kapalı)
Saklama Sıcaklığı / Nem	-30°C ~ +60°C / %90'dan az Bağıl Nem	-50°C ~ +55°C (-58°F ~ +131°F) / ~ %90'dan az Bağıl Nem (Istıcı Açık)
Ingress Koruma	-	-30°C ~ +60°C / %90'dan az Bağıl Nem
<b>ELEKTRİK</b>		
Giriş Voltajı / Akım	24V AC, PoE+ (IEEE 802.3at)	
Güç Tüketimi	Maks. 21W	Maks. 25W (Istıcı kapalı), Maks. 60W (Istıcı açık) * Istıcı yalnızca AC girişinde çalışır.
<b>MEKANİK</b>		
Renk / Malzeme	Fildişi / Plastik	Fildişi / Alüminyum / Plastik Güneşlik
Boyutlar(GxY)	Ø155 x 243,4 mm (Ø6,1 inç x 9,58 inç)	Ø248 x 316,5mm (9,76 inç x 12,46 inç)
Ağırlık	2,2Kg	4,6Kg

### Boyutlar

Birim : mm (inç)



**Eco işareti**, Samsung Techwin'in çevre dostu ürünler yaratma iradesini temsil etmektedir ve ürünün EU RoHS Direktifini karşıladığını göstermektedir.

Tasarım ve spesifikasyonlar önceden bildirim yapılmadan değiştirilebilir.

■ DAĞITAN

