

HAC-HFW2401D

4MP HDCVI WDR IR Bullet Kamera

Genel Özellikler

- 120dB Gerçek WDR, 3DNR
- Maks. 4MP gerçek zamanlı
- HD ve SD çift çıkış
- 3.6mm sabit lens (6mm, 8mm opsiyonel)
- Maks. IR uzunluğu 80m, Akıllı IR
- IP67, DC12V



Teknik Özellikler

Dahua HAC-HFW2401D Teknik Özellikleri	
Kamera	
Görüntü Sensörü	1/3 "CMOS
Efektif Piksel	2688 (H) x1520 (V), 4.1MP
Tarama Sistemi	Progresif
Elektronik Shutter Hızı	PAL: 1 / 4s ~ 1 / 100,000s NTSC: 1 / 3s ~ 1 / 100,000s
Minimum Aydınlatma	0.01LUX / F1.5, 0Lux (IR)
S / N Oranı	65dB'den fazla
IR Mesafesi	80m kadar (262feet)
IR Açık / Kapalı Kontrol	Otomatik / Manuel
IR LED	2
Lens	
Lens Tipi	Sabit lens / Sabit iris
Montaj Tipi	Board-in
Odak Uzaklığı	3.6mm (6mm, 8mm Opsiyonel)
Maks. Açıklık	F1.5

HAC-HFW2401D

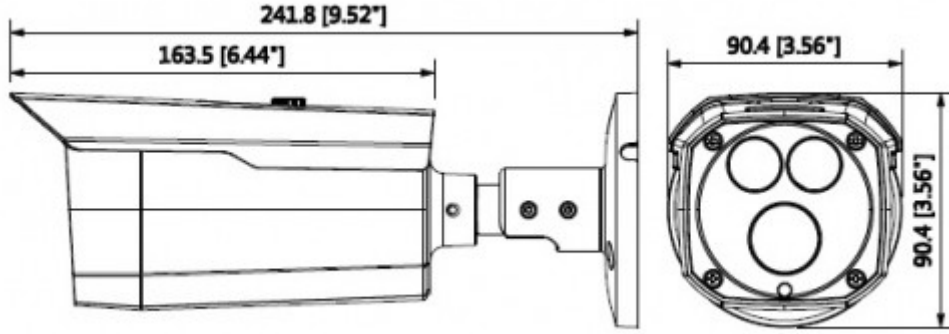
4MP HDCVI WDR IR Bullet Kamera

Görüş Açısı	H: 79 ° (48.6 ° / 32.9 °)
Netlik Ayarı	-
Yakın Odak Mesafesi	1500mm (1700mm, 4000mm) 59.06 " (66.93 " , 157.48 ")
Video	
Çözünürlük	4MP (2560 × 1440)
Frame Oranı	25fps @ 4MP, 25 / 30fps 1080p @ 25 / 30fps @ 720p
Video Çıkışı	1 kanal BNC HDCVI yüksek tanımlı video çıkışı ve 1 kanal BNC CVBS video çıkışı
Gündüz/Gece	Otomatik (ICR) / Manuel
OSD Menü	Çoklu dil
BLC Modu	BLC / HLC / WDR
WDR	120dB
Kazanç Kontrolü	AGC
Parazit Azaltma	2D / 3D
Beyaz Dengesi	Otomatik / Manuel
Akıllı IR	Otomatik / Manuel
Sertifikalar	
Sertifikalar	CE (EN55032, EN55024, EN50130-4) FCC (CFR 47 FCC Bölüm 15 alt bölüm B, ANSI C63.4-2014) UL (UL60950-1 + CAN / CSA C22.2 No.60950-1)
Arayüz	
Ses Arabirimi	-
Güç	
Güç	12V DC ±% 25
Güç Tüketimi	Maks. 6W (12V DC, IR)
Çevre Koşulları	
Çalışma Koşulları	-30 ° C ~ + 60 ° C (-22 ° F ~ + 140 ° F) / az% 90 RH
Dayanıklılık Koşulları	-30 ° C ~ + 60 ° C (-22 ° F ~ + 140 ° F) / az% 90 RH
Koruma Sertifikası	IP67
Kasa	
Kasa	Alüminyum

HAC-HFW2401D

4MP HDCVI WDR IR Bullet Kamera

Boyutlar	241.8mm×90.4mm×90.3mm
Net Ağırlık	0.64kg



Junction Mount	Pole Mount
PFA135	PFB135 + PFA150
