

HAC-HM3200L-F

2MP Forward HDCVI Mobil Kamera

Genel Özellikler



- Maks. 30fps@1080P
- HD ve SD çıkışlı değiştirilebilir
- 2.8mm sabit lens
- Dahili Mikrofon
- Maks. IR uzunluğu 3m, Akıllı IR
- DC12V



Teknik Özellikler

Dahua HAC-HM3200L-F Teknik Özellikleri	
Kamera	
Görüntü Sensörü	1 / 2.7 "CMOS
Etkin Piksel	1920 (H) × 1080 (V), 2MP
Tarama Sistemi	Progresif
Elektronik Shutter Hızı	PAL: 1/25 ~ 1 / 100000s NTSC: 1/30 ~ 1 / 100000s
Minimum Aydınlatma	0.02Lux / F2.0, 0.002lux / F2.0 (B / W)
S / N Oranı	65dB'den fazla
IR Mesafesi	-
IR Açık / Kapalı Kontrol	-
IR LED	-
Lens	
Lens Tipi	Sabit lens / Sabit iris
Montaj Tipi	Board-in
Odak Uzaklığı	2.8mm

HAC-HM3200L-F

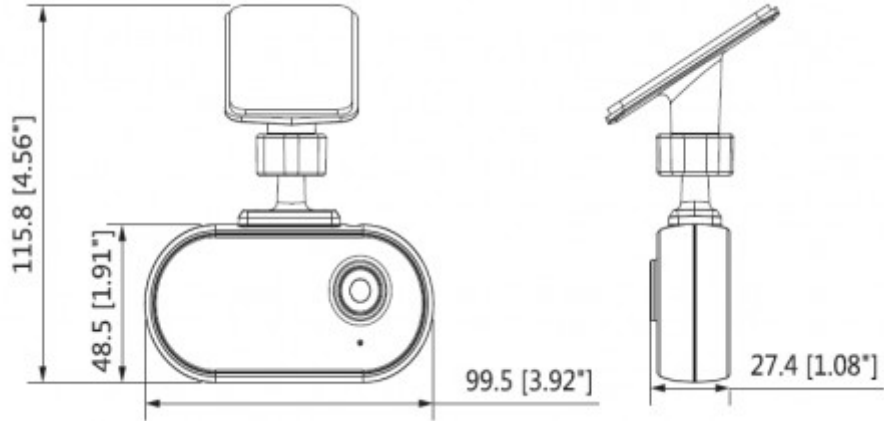
2MP Forward HDCVI Mobil Kamera

Maks. Diyafram	F2.0
Görüş Açısı	H: 116 °
Odak Kontrolü	-
Pan / Tilt / Döndürme	
Pan / Tilt /Döndürme	Pan: 0 ° ~ 30 ° Tilt: 0 ° ~ 30 ° Döndürme: 0 ° ~ 360 °
Video	
Çözünürlük	1080P (1920 × 1080)
Frame Oranı	PAL: 1920 × 1080 @ 25fps, 1280 × 720 @ 25 / 50fps; NTSC: 1920 × 1080 @ 30fps, 1280 × 720 @ 30 / 60fps
Video Çıkışı	1 kanal BNC HDCVI yüksek çözünürlüklü video çıkışı (Aviation connector)
Gündüz / Gece	Renk
OSD Menü	Çoklu dil
BLC Modu	BLC / HLC / DWDR
WDR	DWDR
Kazanç Kontrolü	AGC
Parazit Azaltma	2D
Beyaz Dengesi	Otomatik / Manuel
Sertifikalar	
Sertifikalar	CE (EN55032, EN55024, EN50130-4) FCC (CFR 47 FCC Bölüm 15 alt bölüm B, ANSI C63.4-2014) UL (UL60950-1 + CAN / CSA C22.2 No.60950-1) EN50155 (EN50121-3-2, IEC61373)
Arayüz	

HAC-HM3200L-F

2MP Forward HDCVI Mobil Kamera

Ses Arayüzü	1 kanal Dahili Mikrofon
Aviation Konektör Arayüzü	
1 Kırmızı	Güç
2 Beyaz	Video zemin
3 Siyah	Güçlü zemin
4 Sarı	Video
Güç	
Güç Kaynağı	12V DC \pm % 25
Güç Tüketimi	Maks. 0.9W
Çevre Koşulları	
Çalışma Koşulları	-40 ° C ~ + 60 ° C (-40 ° F ~ + 140 ° F) /% 90'dan düşük RH
Dayanıklılık Koşulları	-40 ° C ~ + 60 ° C (-40 ° F ~ + 140 ° F) /% 90'dan düşük RH
Koruma Sertifikası	-
Kasa	
Kasa	Plastik
Boyutlar	115.8 x 99.5 x 27.4 mm
Net Ağırlık	0.085kg



HAC-HM3200L-F

2MP Forward HDCVI Mobil Kamera

