

## IPC-HFW8232EP-ZH

### 2MP Starlight IR Bullet Network Kamera

#### Genel Özellikler



- 1 / 1.9 "2Megapiksel Progresif tarama CMOS
- H.265 & H.264 üçlü görüntü akışı
- 50 / 60fps 1080P @ (1920 x 1080)
- WDR (120dB), Gündüz / Gece (ICR), 3DNR, AWB, AGC, BLC
- Çoklu network izleme: Web görüntüleyici, CMS (DSS / PSS) & DMSS
- 4.1mm ~ 16.4 mm motorize lens
- Maks. IR LED Uzunluğu 50m
- Mikro SD bellek, IP67, IK10, PoE +



Proje Ürünü

#### Teknik Özellikler

Dahua IPC-HFW8232EP-ZH Teknik Özellikleri	
<b>Kamera</b>	
Görüntü Sensörü	1 / 1.9 "2Megapiksel Progresif tarama CMOS
Etkin Piksel	1920 (H) x1080 (V)
RAM / ROM	1024MB / 128MB
Tarama Sistemi	Progresif
Elektronik Shutter Hızı	Otomatik / Manuel, 1/3 ~ 1 / 10000s
Minimum Aydınlatma	0.002Lux / F1.53 (Renkli, 1 / 3s, 30IRE) 0.01Lux / F1.53 (Renkli, 1 / 30s, 30IRE) 0Lux / F1.53 (IR)
S / N Oranı	50dB'den fazla
IR Mesafesi	50m kadar mesafe (164ft)
IR Açık / Kapalı Kontrol	Otomatik / Manuel
IR LED	4
<b>Lens</b>	
Lens Tipi	Motorize / Otomatik İris (HALL)
Montaj Tipi	Board-in

## IPC-HFW8232EP-ZH

### 2MP Starlight IR Bullet Network Kamera

Odak Uzaklığı	4.1 ~ 16.4 mm motorize
Maks. Açıklık	F1.53
Görüş Açısı	H: 80° ~ 32° V: 47° ~ 18°
Optik Zoom	4x
Netlik Ayarı	Motorize
Yakın Odak Mesafesi	0.5m (1.64ft)
<b>Akıllı Fonksiyonlar</b>	
IVS (Opsiyonel)	Tripwire, Saldırı, Terk / Eksik Nesne
Gelişmiş Akıllı Fonksiyonlar	Yüz Algılama, İnsan Sayma, Isı Haritası
<b>Video</b>	
Sıkıştırma	H.265 + / H.265 / H.264 + / h.264
Görüntü Akış Kapasitesi	3'lü görüntü akışı
Çözünürlük	1080P (1920 × 1080) / 1.3M (1280×960) / 720P (1280×720) / D1 (704 × 576 / 704×480) / VGA (640 × 480) / CIF (352 × 288 / 342×240)
Frame Oranı	Ana Akış: 1080P (1 ~ 50 / 60fps)
	Alt Akış: D1 (1 ~ 50 / 60fps)
	Üçüncü Akış: 1080P (1 ~ 50 / 60fps)
Bit Hızı Kontrolü	CBR / VBR
Bit Hızı	H.264: 24 ~ 10240Kbps H.265: 14 ~ 6144Kbps
Gündüz / Gece	Otomatik (ICR) / Renkli / S / B
BLC Modu	BLC / HLC / WDR (120dB) / SSA
Beyaz Dengesi	Otomatik / Doğal / Sokak Aydınlatması / Açık / Manuel
Kazanç Kontrolü	Otomatik / Manuel
Parazit Azaltma	3D DNR
Hareket Algılama	Kapalı / Açık (4 Bölge, Dikdörtgen)
İlgili Alan	(4 Bölge) Açık / Kapalı

## IPC-HFW8232EP-ZH

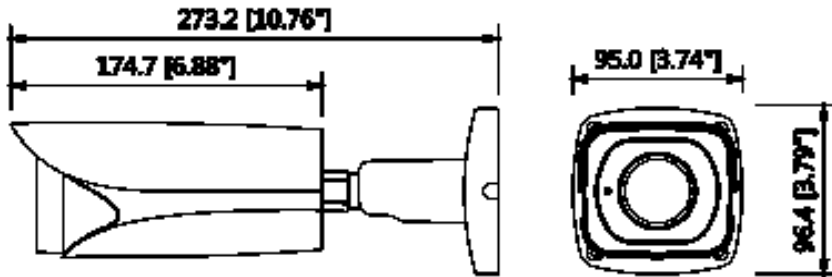
### 2MP Starlight IR Bullet Network Kamera

Elektronik Görüntü Sabitleme (EIS)	Mevcut
Akıllı IR	Mevcut
Defog	Mevcut
Dijital Zoom	16x
Flip	0 ° / 90 ° / 180 ° / 270 °
Mirror	Kapalı / Açık
Özel Alan Maskeleymesi	Kapalı / Açık (4 Alan, Dikdörtgen)
<b>Ses</b>	
Sıkıştırma	G.711a / G.711Mu / AAC / G.726
<b>Network</b>	
Ethernet	RJ-45 (100 / 1000Base-T)
Protokol	HTTP; HTTPS; TCP; ARP; RTSP; RTP; UDP, SMTP, FTP; DHCP; DNS; DDNS; PPPOE; IPv4 / v6; QoS; UPnP; NTP; Bonjour, 802.1 x, çok noktaya yayın, ICMP, IGMP, SNMP
ONVIF	ONVIF, psiA, CGI
Akış Yöntemi	Tekli / Çoklu
Maks. Kullanıcı Erişimi	10 Kullanıcı / 20 Kullanıcı
Direkt Depolama	NAS Anında kayıt için Yerel PC Mirco SD kart 128GB
Web Görüntüleyici	IE, Chrome, Firefox, Safari
Yazılım Yönetimi	Akıllı PSS, DSS, Easy4ip
Akıllı Telefon	IOS, Android
<b>Sertifikalar</b>	
Sertifikalar	CE (EN 60950:2000) UL:UL60950-1 FCC: FCC Part 15 Subpart B
<b>Arayüz</b>	

## IPC-HFW8232EP-ZH

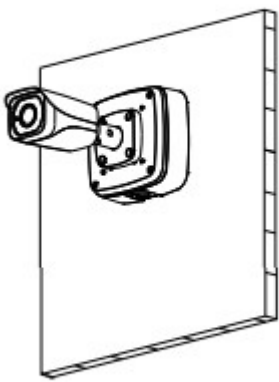
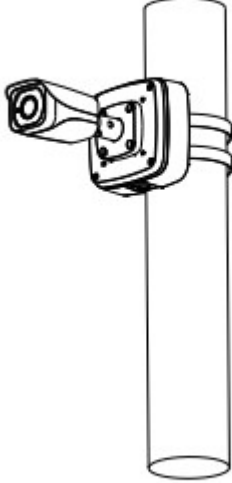
### 2MP Starlight IR Bullet Network Kamera

Video Arayüzü	1 Port (Sadece ayarlama için)
Ses Arayüzü	1/1 kanal Giriş / Çıkış
RS485	-
Alarm	2 kanal Giriş: 5mA 5VDC 1 kanal Çıkış: 1A 30VDC / 0.5A 50VAC
<b>Güç</b>	
Güç Kaynağı	DC12V, PoE (802.3at)
Güç Tüketimi	<13W
<b>Çevre Koşulları</b>	
Çalışma Koşulları	-40 ° C ~ + 60 ° C (-40 ° F ~ + 140 ° F) / az% 95 RH
Dayanıklılık Koşulları	-40 ° C ~ + 60 ° C (-40 ° F ~ + 140 ° F) / az% 95 RH
Koruma Sertifikası	IP67
Dayanıklılık Sertifikası	IK10
<b>Kasa</b>	
Kasa	Metal
Boyutlar	273.2mm x 95.0mm x 96.4mm
Net Ağırlık	1.12Kg



# IPC-HFW8232EP-ZH

2MP Starlight IR Bullet Network Kamera

Junction Mount	Pole Mount
PFA121	PFB121 + PFA152
 A technical line drawing showing a bullet camera mounted on a rectangular junction box. The camera is positioned on the left side of the box, pointing outwards. The junction box has a slightly protruding front face.	 A technical line drawing showing a bullet camera mounted on a vertical cylindrical pole. The camera is attached to a bracket that wraps around the pole. The camera is positioned on the left side of the pole, pointing outwards.