

## IPC-HDW1120S-0360B-S3

### 1.3MP IR Eyeball Network Kamera

#### Genel Özellikler



- 1/3" 1.3MP Progresif CMOS
- H.264 + ve H.264 dual-stream kodlama
- 25/30fps@1.3M (1280 × 960)
- DWDR, Gündüz / Gece (ICR), 3DNR, AWB, AGC, BLC
- Çoklu Network İzleme: Web görüntüleyici, CMS (DSS/PSS) & DMSS
- 3.6 mm Sabit Lens (2.8 mm opsiyonel)
- Maks. IR LED Görüş Mesafesi: 30M
- IP67, PoE



#### Teknik Özellikler

| Dahua IPC-HDW1120S-0360B-S3 Teknik Özellikleri |  |
|--|--|
| <b>Kamera</b>                                  |  |
| Görüntü Sensörü                                | 1/3 "1.3megapiksel progresif CMOS        |
| Efektif Piksel                                 | 1280 (H) X960 (V)                        |
| RAM / ROM                                      | 256MB / 16MB                             |
| Tarama Sistemi                                 | Progresif                                |
| Elektronik Shutter Hızı                        | Otomatik / Manuel, 1/3 (4) ~ 1 / 10000s  |
| Minimum Aydınlatma                             | 0.5Lux / F2.5 (Renkli), 0Lux / F2.5 (IR) |
| S / N Oranı                                    | 50dB'den fazla                           |
| IR Mesafesi                                    | 30m'ye kadar mesafe (98ft)               |
| IR Açık / Kapalı Kontrol                       | Otomatik / Manuel                        |
| IR LED   | 18                                       |
| <b>Lens</b>                                    |  |
| Lens Tipi                                      | Sabit                                    |
| Montaj Tipi                                    | Board-in                                 |
| Odak Uzaklığı                                  | 3.6 mm (2.8 mm opsiyonel)                |
| Maks. Açıklık                                  | F2.5 / F2.5                              |

## IPC-HDW1120S-0360B-S3

### 1.3MP IR Eyeball Network Kamera

|                              |   |
|------------------------------|---|
| Görüş Açısı                  | H: 97.5 ° / 73.5 °, V: 71 ° / 53 °  |
| Netlik Ayarı                 | Sabit   |
| Yakın Odak Mesafesi          | -   |
| <b>Pan / Tilt / Döndürme</b> |   |
| Pan / Tilt / Döndürme        | Soldan sağa: 0 ° ~ 360 °; yukardan aşağı 0 ° ~ 90 °; Döndürme: 0 ° ~ 360 ° 3 Eksenli (3 Axis) yön ayarı ve istenildiği gibi ayarlanabilme |
| <b>Video</b>                 |   |
| Sıkıştırma                   | H.264 + / H.264   |
| Görüntü Akış Kapasitesi      | 2'li Akış Kapasitesi  |
| Çözünürlük                   | 1.3M (1280 x 960) / 720P (1280 x 720) / D1 (704 x 576/704 x 480) / CIF (352 x 288/352 x 240)  |
| Frame Oranı                  | 1.3M (1 ~ 25 / 30fps)   |
|                              | D1 / CIF (1 ~ 25 / 30fps)   |
| Bit Hızı Kontrolü            | CBR / VBR   |
| Bit Hızı                     | H264: 24K ~ 8Mbps   |
| Gündüz / Gece                | Otomatik (ICR) / Renkli / S / B   |
| BLC Modu                     | BLC / HLC / DWDR  |
| Beyaz Dengesi                | Otomatik / Doğal / Sokak Aydınlatması / Açık / Manuel   |
| Kazanç Kontrolü              | Otomatik / Manuel   |
| Parazit Azaltma              | 3D DNR  |
| Hareket Algılama             | (4 Bölge, Dikdörtgen) Açık / Kapalı   |
| İlgili Alan                  | (4 Bölge) Açık / Kapalı   |
| Elektronik Görüntü           | Mevcut  |
| Akıllı IR                    | Mevcut  |
| Dijital Zoom                 | 16x   |
| Flip                         | 0 ° / 90 ° / 180 ° / 270 °  |
| Mirror                       | Kapalı / Açık   |
| Özel Alan Maskeleymesi       | Kapalı / Açık (4 Alan, Dikdörtgen)  |
| <b>Ses</b>                   |   |
| Sıkıştırma                   | -   |
| <b>Network</b>               |   |

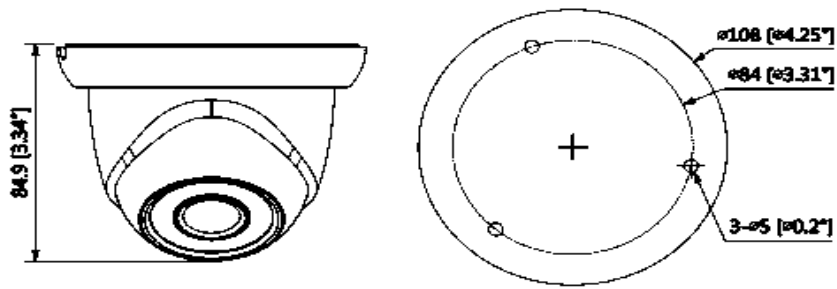
## IPC-HDW1120S-0360B-S3

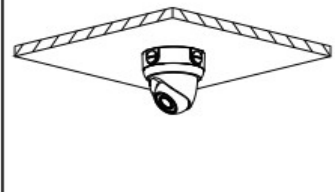
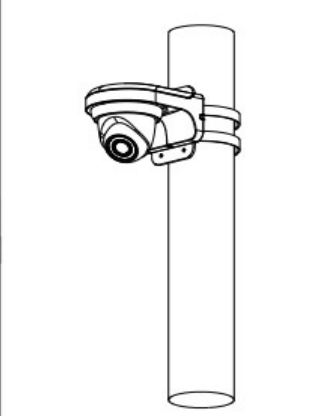
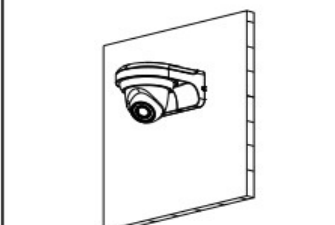
### 1.3MP IR Eyeball Network Kamera

|                          |   |
|--------------------------|---|
| Ethernet                 | RJ-45 (10 / 100Base-T)  |
| Protokol                 | HTTP; HTTPS; TCP; ARP; RTSP; RTP; UDP, SMTP, FTP; DHCP; DNS; DDNS; PPPOE; IPv4 / v6; QoS; UPnP; NTP; Bonjour; 802.1 x, çok noktaya yayın, ICMP; IGMP; |
| ONVIF                    | ONVIF, psiA, CGI  |
| Akış Yöntemi             | Tekli / Çoklu   |
| Maks. Kullanıcı Erişimi  | 10 Kullanıcı/ 20 Kullanıcı  |
| Direkt Depolama          | Anında kayıt için NAS (Network Attached Storage), Yerel PC  |
| Web Görüntüleyici        | IE, Chrome, Firefox, Safari   |
| Yazılım Yönetimi         | Akıllı PSS, DSS, Easy4ip  |
| Akıllı Telefon           | iPhone, iPad, Android Telefon   |
| <b>Sertifikalar</b>      |   |
| Sertifikalar             | CE (EN 60950: 2000)<br>UL: UL60950-1<br>FCC: FCC Bölüm 15 Alt Kısım B   |
| <b>Arayüz</b>            |   |
| Video Arayüzü            | -   |
| Ses Arabirimi            | -   |
| RS485                    | -   |
| Alarm                    | -   |
| <b>Güç</b>               |   |
| Güç Kaynağı              | DC12V PoE (802.3af)   |
| Güç Tüketimi             | <5.8W   |
| <b>Çevre Koşulları</b>   |   |
| Çalışma Koşulları        | -30 ° C ~ + 60 ° C (-22 ° F ~ + 140 ° F) / az% 95 RH  |
| Dayanıklılık Koşulları   | -30 ° C ~ + 60 ° C (-22 ° F ~ + 140 ° F) / az% 95 RH  |
| Koruma Sertifikası       | IP67  |
| Dayanıklılık Sertifikası | -   |
| <b>Kasa</b>              |   |
| Kasa                     | Metal + Plastik   |
| Boyutlar                 | Φ108mm x 84.9mm   |
| Net Ağırlık              | 0.23Kg  |

# IPC-HDW1120S-0360B-S3

## 1.3MP IR Eyeball Network Kamera



| Junction Mount  | Pole Mount  |
|---|---|
| PFA136  | PFB203W + PFA152  |
|    |  |
| Wall Mount  |   |
| PFB203W   |   |
|  |   |