

## SD60230U-HNI-SL

### 2Megapiksel 30x Anti-corrosion PTZ Network Kamera

#### Genel Özellikler



- 1/2.8" 2Megapiksel STARVIS™ CMOS
- Güçlü 30x optik zoom
- Starlight Teknolojisi
- H.265 Kodlama
- Maks. 50/60fps@1080P
- Otomatik Takip ve IVS
- PoE+ Mevcut
- IP68, IK10, NEMA 4X
- 316L paslanmaz çelik



Proje Ürünü

#### Teknik Özellikler

Dahua SD60230U-HNI-SL Teknik Özellikleri	
<b>Kamera</b>	
Görüntü Sensörü	1/2.8" STARVIS™ CMOS
Efektif Piksel	1920 (H) x 1080 (V), 2 Megapiksel
RAM/ROM	512M/128M
Tarama Sistemi	Progresif
Elektronik Shutter Hızı	1/1 s ~ 1 / 30,000s
Minimum Aydınlatma	Renkli: 0.005Lux@F1.6; B / W: 0.0005Lux@F1.6
S / N Oranı	55dB'den fazla
IR Mesafesi	-
IR Açık / Kapalı Kontrol	-
IR LED	-
<b>Lens</b>	
Odak Uzaklığı	4.5mm ~ 135mm
Maks. Açıklık	F1.6 ~ F4.4
Görüş Açısı	H: 67.8 ° ~ 2.4 °

## SD60230U-HNI-SL

### 2Megapiksel 30x Anti-corrosion PTZ Network Kamera

Optik Zoom	30x
Netlik Ayarı	Otomatik / Manuel
Yakın Odak Mesafesi	100mm ~ 1000mm
<b>Pan / Tilt / Flip</b>	
Pan / Tilt / Flip	Pan: 0 ° ~ 360 °; Tilt: 0 ° ~ 90 °, Otomatik Flip 180 °
Manuel Kontrol Hızı	Pan: 0.1 ° ~ 300 ° / sn; Tilt: 0.1 ° ~ 200 ° / sn
Ayarlanabilir Hız	Pan: 600 ° / sn; Tilt: 500 ° / sn
Presets	300
PTZ Modu	5 Pattern, 8 Tur, Otomatik Pan, Otomatik Tarama
Hız Ayarı	İnsan odaklı odak uzunluğu / hız adaptasyonu
Eylem Durumu	Otomatik güç kesintisinden sonra önceki PTZ ve lens durumuna geri dönme
PTZ Boşta İken	Herhangi bir komut belirtilen süre içinde varsa Preset / Tarama / Tur / Pattern etkinleştirme
Protokol	DH-SD, Pelco-P / D (Otomatik tanıma)
<b>Akıllı Fonksiyonlar</b>	
Otomatik İzleme	Mevcut
IVS	Tripwire, Saldırı, Terk / Eksik, Yüz Algılama
<b>Video</b>	
Sıkıştırma	H.265 + / H.265 / H.264 + / H.264
Görüntü Akış Kapasitesi	3'lü Akış Kapasitesi
Çözünürlük	1080P(1920×1080)/1.3M(1280×960)/720P(1280×720)/D1(704×576/704×480)/CIF(352×288/352×240)

## SD60230U-HNI-SL

### 2Megapiksel 30x Anti-corrosion PTZ Network Kamera

Frame Oranı	Ana Akım	1080P / 1.3M / 720P (1 ~ 50 / 60fps)
	Alt Akım 1	D1/CIF(1 ~ 25/30fps)
	Alt Akım 2	1080P / 1.3M / 720P / D1 / CIF (1 ~ 25 / 30fps)
Bit Hızı Kontrolü	CBR / VBR	
Bit Hızı	H.265 / H.264: 448K ~ 8192Kbps	
Gündüz Gece	Otomatik (ICR) / Renkli / B / W	
Arka Işık Telifisi	BLC / HLC / WDR (120dB)	
Beyaz Dengesi	Otomatik, ATW, Kapalı, Açık, Manuel	
Kazanç Kontrolü	Otomatik / Manuel	
Parazit Azaltma	Ultra DNR (2D / 3D)	
Hareket Algılama	Mevcut	
ROI	Mevcut	
Elektronik Görüntü Sabitleme (EIS)	Mevcut	
Ultra Defog (Anti Sis)	Mevcut	
Dijital Zoom	16x	
Flip	180 °	
Özel Alan Maskeleymesi	24 bölgeye kadar	
<b>Ses</b>		
Sıkıştırma	G.711a/G.711Mu/AAC/G.722 / G.726/MPEG2-L2	
<b>Network</b>		
Ethernet	RJ-45 (10Base-T/100Base-TX)	
Protokol	IPv4 / IPv6, HTTP, HTTPS, SSL, TCP / IP, UDP, UPnP, ICMP, IGMP, SNMP, RTSP, RTP, SMTP, NTP, DHCP, DNS, ADSL, DDNS, FTP, IP Filtresi, QoS, Bonjour, 802.1 x	
ONVIF	ONVIF, psiA, CGI	
Akış Yöntemi	Tekli / Çoklu	
Maks. Kullanıcı Erişimi	20 kullanıcı	
Direkt Depolama	NAS (Network Attached Storage), anında kayıt için Yerel PC, 128GB Micro SD kartı	
Web Görüntüleyici	IE, Chrome, Firefox, Safari	
Yazılım Yönetimi	Akıllı PSS, DSS	

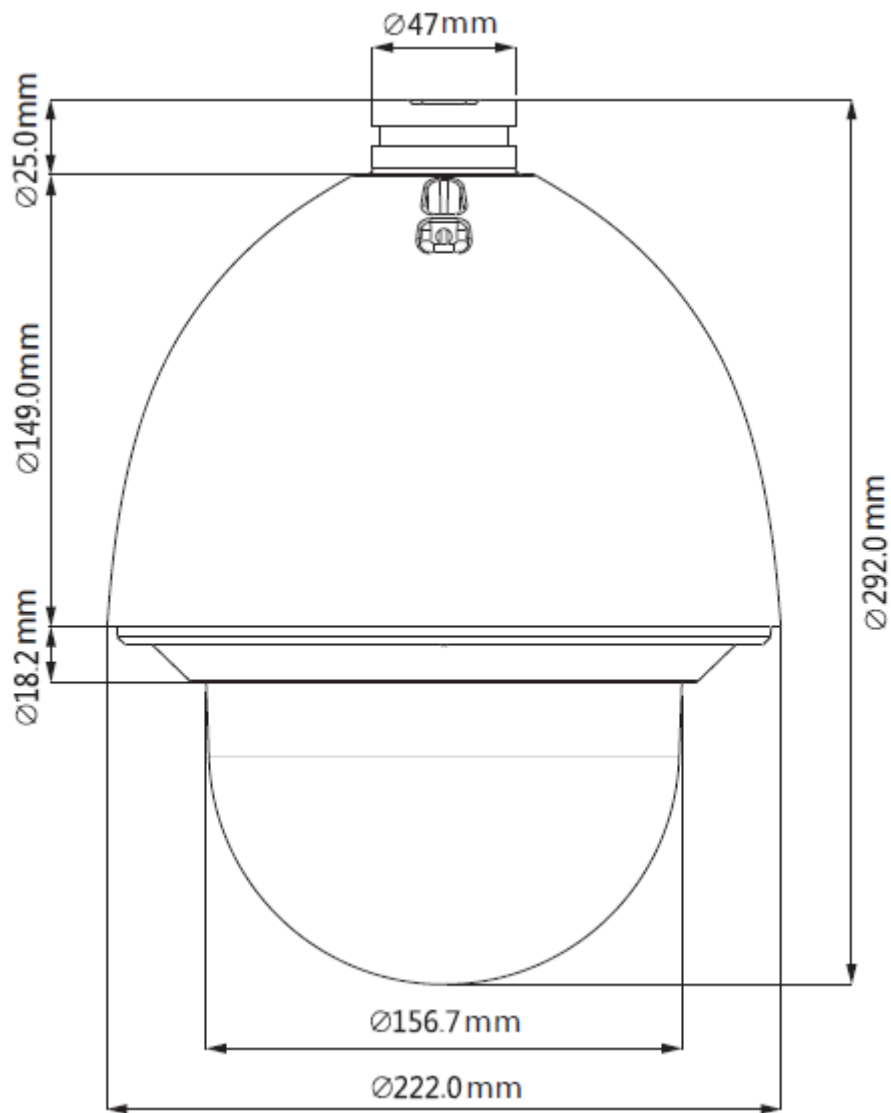
## SD60230U-HNI-SL

### 2Megapiksel 30x Anti-corrosion PTZ Network Kamera

Akıllı Telefon	IOS, Android
Sertifikalar	CE: EN55032/EN55024/EN50130-4 FCC: Part15 subpartB,ANSI C63.4- 2014 UL: UL60950-1+CAN/CSA C22.2, No.60950-1
<b>Arayüz</b>	
Video Arayüzü	1
Ses Arayüzü	1/1
RS485	1
Alarm	7/2
<b>Güç</b>	
Güç Kaynağı	AC24V/3A ±25%, PoE+(802.3at)
Güç Tüketimi	13W, 20W (Isıtıcı)
<b>Çevre Koşulları</b>	
Çalışma Koşulları	-40 ~ 70°C (-40 ° F ~ + 158 ° F) / az% 90 RH
Koruma Sertifikası	IP68
Dayanıklılık Sertifikası	IK10
<b>Kasa</b>	
Kasa	316L paslanmaz çelik
Boyutlar	Ø222 (mm) x 292 (mm)
Net Ağırlık	5.9kg

# SD60230U-HNI-SL

2Megapiksel 30x Anti-corrosion PTZ Network Kamera



## SD60230U-HNI-SL

2Megapiksel 30x Anti-corrosion PTZ Network Kamera

