

TP-BF8620P-TA35

Termal Network Hybrid Bullet Kamera

Genel Özellikler



- 640*512 VOx soğutmasız termal sensör teknolojisi
- Athermalized Lens,Focus-free
- 1 / 1.9 "2Megapiksel Progresif tarama Sony CMOS
- Güçlü 30x optik zoom
- Sıcaklık Ölçümü mevcut
- Yangın algılama ve alarm mevcut
- 2/2 alarm girişi / çıkışı
- Micro SD bellek, IP67



Teknik Özellikler

Dahua TP-BF8620P-TA35 Teknik Özellikleri	
Termal Kamera	
Görüntü Sensörü	Aşırı soğutmalı VOx Mikrobolometre
Efektif Piksel	640(H)x512(V)
Piksel Boyutu	17um
Termal Hassasiyeti (NETD)	<40mK@f/1.0
Spektral Aralık	7a- 14um
Görüntü Ayarı	Parlaklık / Netlik / ROI / AGC / FFC / 3D DNR
Renk Paletleri	14 (Whitehot / Blackhot / Ironrow / Icefire / Fusion \ Rainbow \ Globow \ Iconbow1 \ Iconbow2 .etc)
Termal Lens	
Lens Tipi	Sabit
Netlik Ayarı	Athermalized,Focus-free
Odak Uzaklığı	35mm
Görüş Açısı	H: 18 °, V: 14 °

TP-BF8620P-TA35

Termal Network Hybrid Bullet Kamera

Etkili Mesafe İnsan (1.8m * 0.5m)	D: 1300m R320m I: 160m
Etkili Mesafe Araç (2.3m * 2.3m)	D: 4000m R: 1000m I: 500
Kamera Görüntüsü	
Görüntü Sensörü	1 / 1.9 "Sony CMOS
Efektif Piksel	1944 (H) x1092 (V)
Elektronik Shutter Hızı	1/1 ~ 1 / 30.000s
Min. Aydınlatma	0.001Lux@F1.5 (Renk), 0.0001Lux@F1.5 (B / W)
S / N Oranı	55 dB'den fazla
IR Mesafesi	150m (492ft)
IR Açık / Kapalı Kontrol	Otomatik / Manuel
IR LED	9
Lens	
Odak Uzaklığı	6mm ~ 180mm
Maks. Açıklık	F1.5 ~ F4.3
Görüş Açısı	H: 59 ° ~ 2.4 °
Optik Zoom	30x
Netlik Ayarı	Otomatik / Manuel
Yakın Odak Mesafesi	100mm ~ 1000mm (0.33ft ~ 3.28ft)
Video	
Sıkıştırma	H.264 / MJPEG

TP-BF8620P-TA35

Termal Network Hybrid Bullet Kamera

Frame Oranı	Ana Akış: Termal: 1280×1024 (varsayılan) / 720P @ 1 ~ 25 / 30fps Görünür: 1080P (varsayılan) / 720P @ 1 ~ 25 / 30fps
	Alt Akış: Termal: 640×512 (varsayılan) / 320×256 @ 1 ~ 25 / 30fps Görünür: CIF (varsayılan) / D1 @ 1 ~ 25 / 30fps
Bit Hızı Kontrolü	CBR / VBR
Bit Hızı	H.264: 640 ~ 8192Kbps
Gündüz / Gece	Otomatik (ICR) / Renkli / S / B
BLC Modu	BLC / HLC / WDR
Beyaz Dengesi	Otomatik, ATW, Kapalı, Açık, Manuel
Parazit Azaltma	3D DNR
Hareket Algılama	Kapalı / Açık (4 bölge, Dikdörtgen)
ROE	Kapalı / açık (4 bölge)
Elektronik Görüntü Sabitleyici (EIS)	-
Ultra Defog (Anti Sis)	Kapalı / Açık
Dijital Zoom	24x
Flip	180 °
Mirror	Kapalı / Açık
Özel Alan Maskeleymesi	Kapalı / Açık (4 alan, Dikdörtgen)
Sıcaklık Ölçümü	
Ölçüm Aralığı	Düşük Kazanç: -40 ° C ~ + 550 ° C Yüksek Kazançlı: -40 ° C ~ + 160 ° C
Ölçüm Hassasiyeti	Maks (± 2 ° C, ±% 2)
Ölçüm Modu	Spot / Hat / Alan

TP-BF8620P-TA35

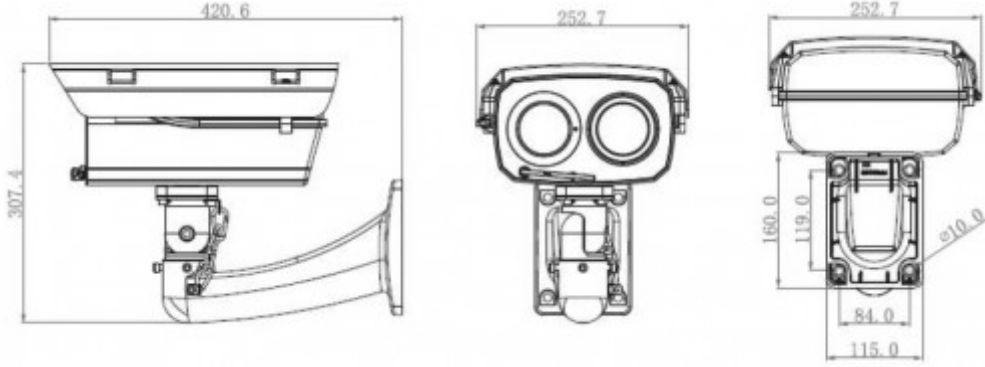
Termal Network Hybrid Bullet Kamera

Ölçüm Ön Ayarı	Nokta: 12 Hat: 12 Alan: 12 Aynı anda 12 kuralları destekleme
Ses	
Sıkıştırma	G.711A / G.711Mu / AAC
Akıllı Fonksiyonlar	
IVS	Tripwire, Saldırı, Nesne Terk / Kayıp
Akıllı Fonksiyonlar	Yangın algılama ve alarm
Network	
Ethernet	RJ-45 (10 / 100Base-T)
Protokol	IPv4 / IPv6, HTTP, HTTPS, SSL, TCP / IP, UDP, UPnP, ICMP, IGMP, SNMP, RTSP, RTP, SMTP, NTP, DHCP, DNS, PPPOE, DDNS, FTP, IP Filtresi, QoS, Bonjour, 802.1 x
ONVIF	ONVIF Profili S & G, PSIA, CGI
Akış Yöntemi	Tek Noktaya Yayın / Çok Noktaya Yayın
Maks. Kullanıcı Erişimi	10 Kullanıcılar / 20 Kullanıcı
Direkt Depolama	Micro SD (128GB) Bellek durumu göstergesi (Normal / Hata / Etkin / Biçimlendirme / Kilitleme), NAS (Network Attached Storage), anlık kayıt için yerel PC
Yazılım Yönetimi	Akıllı PSS, DSS
Akıllı Telefon	Android, ios
Sertifikalar	
Sertifikalar	CE (EN 60950: 2000) FCC (FCC Bölüm 15 Subpart B)
Arayüz	
Video Arayüzü	1.0Vp-p / 75Ω, PAL / NTSC (HDCVI Opsiyonel)
Ses Arayüzü	1/1 Giriş / Çıkış
RS485	Mevcut
Alarm	2/2 Giriş/Çıkış
Güç	
Güç Kaynağı	24V AC ±% 15

TP-BF8620P-TA35

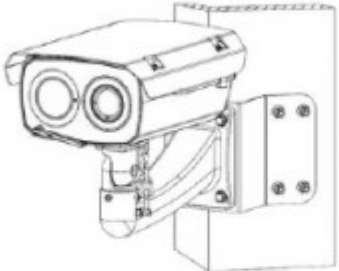
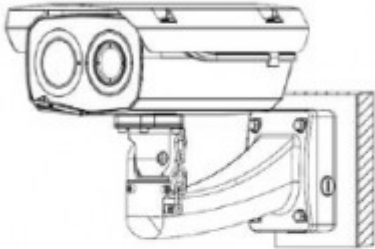
Termal Network Hybrid Bullet Kamera

Güç Tüketimi	Maks. 50W (24V AC, IR, Isıtıcı)
Çevre Koşulları	
Çalışma Koşulları	-40 ° C ~ + 70 ° C (-40 ° F ~ + 158 ° F) / az% 95 RH
Dayanıklılık Koşulları	-40 ° C ~ + 70 ° C (-40 ° F ~ + 158 ° F) / az% 95 RH
Koruma Sertifikası	IP67
Kasa	
Kasa	Metal
Boyutlar	421 mm x 253 mm x 307 mm (Braketle birlikte)
Net Ağırlık	6.5Kg



TP-BF8620P-TA35

Termal Network Hybrid Bullet Kamera

Corner Mount	Junction Mount
PFA151	PFA120
	
Power Box Mount	Pole Mount
PFA120+PFA150	PFA150
