

## TPC-PT8620B-30150Z62

### Termal Network Hybrid PTZ

#### Genel Özellikler



- 640 \* 512 VOx soğutmasız termal sensör teknolojisi
- Athermalized Lens(thermal),Focus-free
- 1/1.9" 2Megapiksel progresif tarama Sony CMOS
- Güçlü optik zoom lens (Termal ve Görünür)
- Yangın algılama ve alarm mevcut
- Maksimum 12 ° / s pan hızı, 360 ° endless pan döndürme
- 300 ön ayara kadar, 5 otomatik tarama, 8 tur, 5 pattern
- 2/2 alarm girişi / çıkışı
- Mikro SD bellek, IP66



#### Teknik Özellikler

Dahua TPC-PT8620B-30150Z62 Teknik Özellikleri	
<b>Termal Kamera</b>	
Görüntü Sensörü	Aşırı soğutmalı VOx Mikrobolometre
Efektif Piksel	640 (H) X512 (V)
Piksel Boyutu	17um
Termal Hassasiyeti (NETD)	<40mK@f/1.0
Spektral Aralık	7a- 14um
Görüntü Ayarı	Parlaklık / Netlik / ROI / AGC / FFC / 3D DNR
Renk Paletleri	14 (Whitehot / Blackhot / Ironrow / Icefire / Füzyon / Gökkuşuğu / Globow / Iconbow1 / Iconbow2 .etc)
<b>Termal Lens</b>	
Lens Tipi	Motorize
Netlik Ayarı	Otomatik / Manuel
Odak Uzaklığı	30 ~ 150 mm

## TPC-PT8620B-30150Z62

### Termal Network Hybrid PTZ

Görüş Açısı	H: 20.6 ° ~ 4.2 ° , V: 15.5 ° ~ 3.1 °
Etkili Mesafe ① İnsan (1,8m * 0.5m)	D:4500m R:1150m I :570m
Etkili Mesafe Araç (2.3M * 2.3m)	D:13200m R:3500m I :1800m

#### Kamera Görüntüsü

Görüntü Sensörü	1 / 1.9 "Sony CMOS
Etkin Piksel	1944 (H) x1092 (V)
Elektronik Shutter Hızı	1/1 ~ 1 / 30.000s
Min. Aydınlatma	0.001Lux@F1.5 (Renk), 0.0001Lux@F1.5 (B / W)
S / N Oranı	55 dB'den fazla
IR Mesafesi	-
IR Açık / Kapalı Kontrol	-
IR LED	-

#### Lens Görüntüsü

Objektif Uzunluğu	12.5 ~ 175mm
Max. Açık	F2.8
Objektif Açık	H:2.8F -6.5F
Objektif Zamanı	0.2s
Yüksek Hızlı Açık	Optiksel / Motorlu
Yüksek Hızlı Mesafe	100mm ~ 1000mm (0.25x ~ 2.50x)
PTZ	
Pan / Til Açıklığı	Pan: 0° ~ 360° aralığında; Til: -45° ~ 60°/90° ~ 60° (separat)
Minimum Kontrol Hızı	Pan: 0.01° /s; Til: 0.01° /s

Ayarlanabilir Hız	Pan: 0.01° ~12° /s ;Tilt: 0.01° ~9° /s
Preset	300
PTZ Modu	5 Pattern, 8 Tur, Otomatik Pan, 5 Otomatik Tarama
Hız Ayarı	İnsan odaklı odak uzaklığı / hız adaptasyonu
Eylem Durumu	Güç kesintisinden sonra önceki PTZ ve Lens durumuns otomatik geri yükleme
PTZ Boşta İken	Belirli bir süre içerisinde herhangi bir komut verilmediği takdirde Preset/Pan/Scan/Tour/Pattern'i Aktif etme
Protokol	DH-SD, Pelco-P / D (Otomatik tanıma)
<b>Video</b>	
Sıkıştırma	H.264 / MJPEG

## TPC-PT8620B-30150Z62

### Termal Network Hybrid PTZ

Frame Oranı	Ana Akış: Termal: 1280×1024 (varsayılan) / 720P @ 1 ~ 25 / 30fps Görünür: 1080P (varsayılan) / 720P @ 1 ~ 25 / 30fps
	Alt Akış: Termal: 640×512 (varsayılan) / 320×256 @ 1 ~ 25 / 30fps Görünür: CIF (varsayılan) / D1 @ 1 ~ 25 / 30fps
Bit Hızı Kontrolü	CBR / VBR
Bit Hızı	H.264: 640 ~ 8192Kbps
Gündüz/Gece	Otomatik (ICR) / Renkli / S / B
BLC Modu	BLC / HLC / WDR
Beyaz Dengesi	Otomatik, ATW, Kapalı, Açık, Manuel
Parazit Azaltma	3D DNR
Hareket Algılama	Kapalı / Açık (4 bölge, Dikdörtgen)
ROE	Kapalı / Açık (4 bölge)
Elektronik Görüntü Sabitleyici (EIS)	-
Ultra Defog (Anti Sis)	Kapalı / Açık
Dijital Zoom	24x
Flip	180 °
Mirror	Kapalı / Açık
Özel Alan Maskeleymesi	Kapalı / Açık (4 alan, Dikdörtgen)
<b>Ses</b>	
Sıkıştırma	G.711A / G.711Mu / AAC
<b>Akıllı Fonksiyonlar</b>	

## TPC-PT8620B-30150Z62

### Termal Network Hybrid PTZ

IVS	Tripwire, Saldırı, Nesne Terk / Kayıp
Akıllı Fonksiyonlar	Yangın algılama ve alarm
Tarama Tetik Modu	-
Tarama Tetik Olayları	-

#### Network

Ethernet	RJ-45 (10 / 100Base-T)
Protokol	IPv4 / IPv6, HTTP, HTTPS, SSL, TCP / IP, UDP, UPnP, ICMP, IGMP, SNMP, RTSP, RTP, SMTP, NTP, DHCP, DNS, PPPOE, DDNS, FTP, IP Filtresi, QoS, Bonjour, 802.1 x
ONVIF	ONVIF Profili S & G, PSIA, CGI
Akış Yöntemi	Tek Noktaya Yayın / Çok Noktaya Yayın
Maks. Kullanıcı Erişimi	10 Kullanıcılar / 20 Kullanıcı
Direkt Depolama	Micro SD (128GB) Bellek durumu göstergesi (Normal / Hata / Etkin / Biçimlendirme / Kilitleme), NAS (Network Attached Storage), anlık kayıt için yerel PC
Yönetim Yazılımı	Akıllı PSS, DSS
Akıllı Telefon	Android, ios

#### Sertifikalar

Sertifikalar	CE (EN 60950: 2000) FCC (FCC Bölüm 15 Subpart B)
--------------	--

#### Arayüz

Video Arayüzü	1.0Vp-p / 75Ω, PAL / NTSC (HDCVI Opsiyonel)
Ses Arayüzü	Giriş / Çıkış 1 Giriş / 1 Çıkış
RS485	Mevcut
Alarm	2/2 Giriş / Çıkış

#### Güç

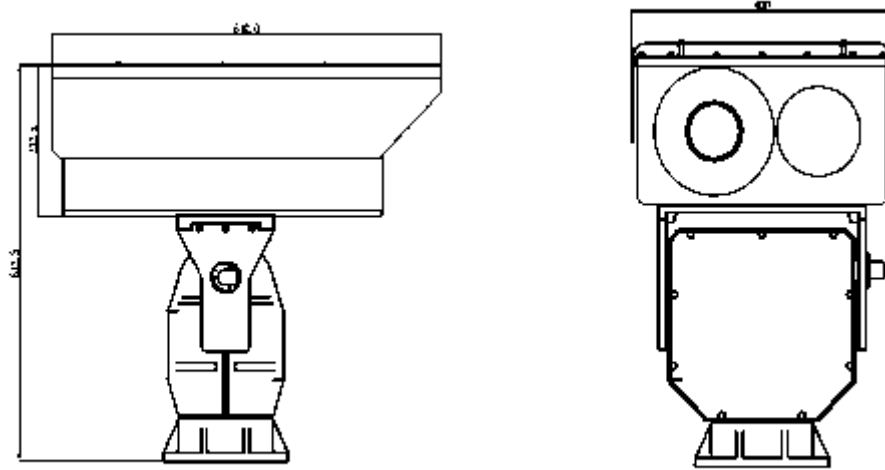
Güç Kaynağı	100 ~ 300V AC
Güç Tüketimi	Maks. 100W

#### Çevre Koşulları

## TPC-PT8620B-30150Z62

### Termal Network Hybrid PTZ

Çalışma Koşulları	-35 ° C ~ + 65 ° C (-31 ° F ~ + 149 ° F) / (-40 ° C ~ + 70 ° C opsiyonel) /% 95'den daha düşük RH
Dayanıklılık Koşulları	-40 ° C ~ + 70 ° C ( -40 ° F ~ + 158 ° F ) /% 95'den az RH
Koruma Sertifikası	IP66
<b>Kasa</b>	
Kasa	Metal
Boyutlar	640mm x 400mm x 612mm
Net Ağırlık	50kg



## TPC-PT8620B-30150Z62

Termal Network Hybrid PTZ

