

TPC-SD5300-A13

Termal Network Dome Kamera

Genel Özellikler



- 336 * 256 VOx soğutmasız termal sensör teknolojisi
- Athermalized Lens(termal),Focus-free
- Yangın Algılama & Alarm mevcut
- Maks. 240 ° / s pan hızı, 360 ° endless pan döndürme
- 300 ön ayara kadar, 5 otomatik tarama, 8 tur, 5 pattern
- 2/1 alarm girişi / çıkışı
- Micro SD bellek, IP66, POE +



Teknik Özellikler

Dahua TPC-SD5300-A13 Teknik Özellikleri	
Termal Kamera	
Görüntü Sensörü	Aşırı soğutmalı VOx Mikrobolometre
Efektif Piksel	336 (H) x256 (V)
Piksel Boyutu	17um
Termal Hassasiyeti (NETD)	<40mK@f/1.0
Spektral Aralık	7a- 14um
Görüntü Ayarı	Parlaklık / Netlik / ROI / AGC / FFC / 3D DNR
Renk Paletleri	14 (Whitehot / Blackhot / Ironrow / Icefire / Fusion / Rainbow / Globow / Iconbow1 / Iconbow2 .etc)
Termal Lens	
Lens Tipi	Sabit
Netlik Ayarı	Athermalized,Focus-free
Odak Uzaklığı	13mm

TPC-SD5300-A13

Termal Network Dome Kamera

Görüş Açısı	H: 25 ° V: 19 °
Etkili Mesafe İnsan (1.8m * 0.5m)	D: 450m R: 110m Ben: 60m
Etkili Mesafe Araç (2.3m * 2.3m)	D: 1300m R: 350m l: 180m
PTZ	
Pan / Tilt Aralığı	Pan: 0° ~ 360° endless; Tilt: -15° ~ 90°
Manuel Kontrol Hızı	Pan: 0.1° ~200° /s; Tilt: 0.1° ~120° /s
Ayarlanabilir Hız	Pan: 0.1° ~240° /s ; Tilt: 0.1° ~120° /s
Preset	300
PTZ Modu	5 Otomatik Tarama, 8 Tur, 5 Pattern, Otomatik Pan
Hız Ayarı	İnsan odaklı odak uzaklığı / hız adaptasyonu
Eylem Durumu	Önceki PTZ'ye ve objektif durumuna otomatik geri yükleme (Elektrik kesildikten sonra)
PTZ Boşta İken	Herhangi bir komut belirtilen süre içinde varsa Preset / Tarama / Tur / Pattern'i etkinleştirme
Protokol	DH-SD, Pelco-P / D (Otomatik tanıma)
Video	
Sıkıştırma	H.264 / MJPEG
Frame Hızı	Ana Akış: 1280 * 1024 (varsayılan) / 720P @ 1 ~ 25 / 30 fps Alt Akış: 640 * 512 (varsayılan) / 320 * 256 @ 1 ~ 25 / 30fps
Bit Hızı Kontrolü	CBR / VBR
Bit Hızı	H.264: 640 ~ 8192Kbps
Hareket Algılama	Kapalı / Açık (4 bölge, Dikdörtgen)

TPC-SD5300-A13

Termal Network Dome Kamera

ROI	Kapalı / açık (4 bölge)
Elektronik Görüntü Sabitleyici (EIS)	-
Dijital Zoom	16x
Flip	180 °
Mirror	Kapalı / Açık
Özel Alan Maskeleymesi	Kapalı / Açık (4 alan, Dikdörtgen)
Ses	
Sıkıştırma	G.711a / G.711Mu / AAC
Akıllı Fonksiyonlar	
IVS	Tripwire, Saldırı, Nesne Vazgeç / Kayıp
Akıllı Fonksiyonlar	Yangın Algılama ve Alarmı, Otomatik İzleme
Takip Tetik Modu	Manuel / Otomatik (alarm)
Tetiklenen Olaylar	Hedefleme, Zoom, İzleme, Kayıt, Anlık Görüntü, Alarm vb.
Network	
Ethernet	RJ-45 (10 / 100Base-T)
Protokol	IPv4 / IPv6, HTTP, HTTPS, SSL, TCP / IP, UDP, UPnP, ICMP, IGMP, SNMP, RTSP, RTP, SMTP, NTP, DHCP, DNS, PPPOE, DDNS, FTP, IP Filtresi, QoS, Bonjour, 802.1 x
ONVIF	ONVIF Profili S & G, PSIA, CGI
Akış Yöntemi	Tekli / Çoklu
Maks. Kullanıcı Erişimi	10 Kullanıcılar / 20 Kullanıcı
Direkt Depolama	Micro SD (128GB) Bellek durumu göstergesi (Normal / Hata / Etkin / Biçimlendirme / Kilitleme), NAS (Network Attached Storage), anlık kayıt için yerel PC
Yazılım Yönetimi	Akıllı PSS, DSS
Akıllı Telefon	Android, ios
Sertifikalar	
Sertifikalar	CE (EN 60950: 2000) FCC (FCC Bölüm 15 Subpart B)
Arayüz	

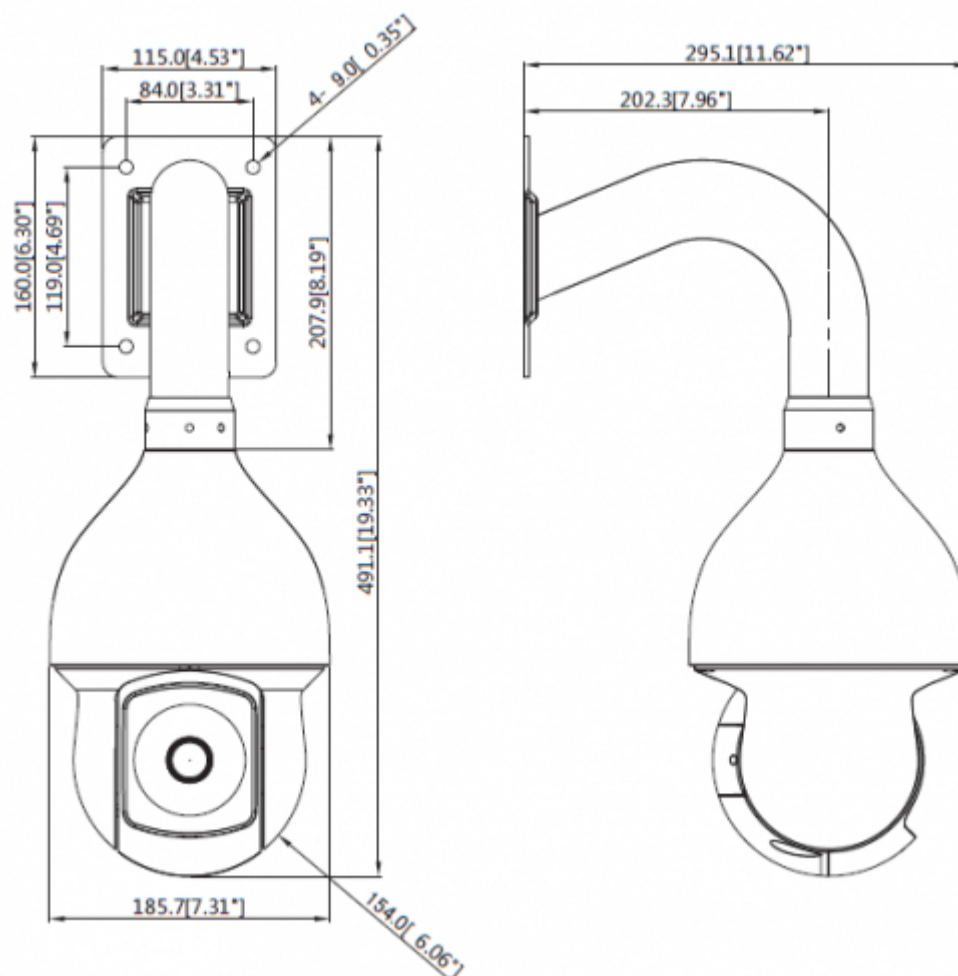
TPC-SD5300-A13

Termal Network Dome Kamera

Video Arayüzü	1.0Vp-p / 75Ω, PAL / NTSC (HDCVI Opsiyonel)
Ses Arayüzü	1/1 Giriş / Çıkış
RS485	Mevcut
Alarm	2/1 Giriş / Çıkış
Güç	
Güç Kaynağı	24V AC / PoE +
Güç Tüketimi	Maks. 17W
Çevre Koşulları	
Çalışma Koşulları	-40 ° C ~ + 60 ° C (-40 ° F ~ + 140 ° F) az% 95 RH
Dayanıklılık Koşulları	-40 ° C ~ + 70 ° C (-40 ° F ~ + 158 ° F) / az% 95 RH
Koruma Sertifikası	IP66
Kasa	
Kasa	Metal
Boyutlar	Φ186 mm x 491 mm
Net Ağırlık	3.5kg


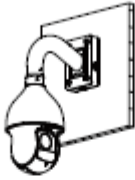
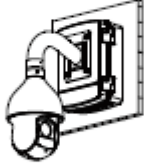

TPC-SD5300-A13

Termal Network Dome Kamera



TPC-SD5300-A13

Termal Network Dome Kamera

<p>Ceiling Mount PFA110 + PFB300C</p>	<p>Junction Mount PFA110 + PFB300S + PFA120</p>
	
<p>Power Box Mount PFA110 + PFB300S + PFA140</p>	<p>Pole Mount PFA110 + PFB300S + PFA150</p>
	
<p>Corner Mount PFA110 + PFB300S + PFA151</p>	<p>Parapet Mount PFA110 + PFB303S</p>
