

# Analogowa kamera PTZ AutoDome serii 600

www.boschsecurity.pl



**BOSCH**  
Technologia bliżej nas



Kamera PTZ AutoDome serii 600 charakteryzuje się łatwością instalacji i doskonałym obrazem we wszelkich zastosowaniach na zewnątrz i wewnątrz budynków. Jest wyposażona w funkcję trybu dualnego umożliwiającą nagrywanie wysokiej jakości obrazu przy słabym oświetleniu. Ta dyskretna szybkoobrotowa kamera kopułkowa może działać w różnych środowiskach i służyć do wielu zastosowań, zapewniając przy tym niezawodność i wyjątkowy zakres funkcji.

#### **Najważniejsze cechy kamery AutoDome serii 600**

Kamery AutoDome znacznie przewyższają inne kamery PTZ ze względu na oferowane parametry i nowoczesne rozwiązania techniczne. Pozwalają uzyskać wysoką rozdzielczość poziomą 550 linii TV, umożliwiając przez to odtwarzanie czystych obrazów o wysokim stopniu szczegółowości.

#### **Szeroki zakres dynamiki**

Kamery AutoDome są wyposażone w rozwiązanie WDR (Wide Dynamic Range), które umożliwia rejestrowanie wyraźnych obrazów w ciemnych i jasnych miejscach tej samej klatki. Dzięki rozwiązaniu WDR jasne obszary nie są nasycone, a ciemniejsze nie są zbyt ciemne.

#### **Skanowanie progresywne**

Kamery AutoDome doskonale nadają się do dozoru wizyjnego, gdzie wymagana jest obserwacja w ruchu. Technologia progresywnego skanowania pozwala uzyskać płynne i wyraźne obrazy z poruszających się kamer.

#### **Funkcja ustawiania balansu bieli w świetle lamp sodowych**

Kamery AutoDome znakomicie radzą sobie z filmowaniem w świetle lamp sodowych (instalowanych na przykład w latarniach ulicznych i oświetleniu tuneli). Obrazy rejestrowane w takich warunkach mogą mieć żółtawe zabarwienie, co może utrudniać identyfikację filmowanych obiektów. W trybie balansu bieli dla lamp sodowych kamera AutoDome samoczynnie przywraca naturalną barwę obiektom na zdjęciach, kompensując oświetlenie pochodzące z lamp sodowych.

## Przegląd systemu

Urządzenia AutoDome serii 600 oferują różne prędkości obrotu i pochylania, a funkcja AutoPivot zapewnia optymalne sterowanie kamerą i podgląd na wszystkich poziomach zbliżenia. Te wysokiej klasy kamery z zoomem i automatycznym ogniskowaniem są wyposażone w najnowsze rozwiązania cyfrowej obróbki obrazu i charakteryzują się znakomitą czułością i rozdzielczością. Kamera AutoDome serii 600 może pochwalić się wieloma funkcjami, takimi jak możliwość zapamiętania 99 zaprogramowanych przez użytkownika położeń oraz wiele trybów tras i automatycznego obrotu.

Urządzenia AutoDome serii 600 wnoszą rzeczywistą inteligencję do zastosowań z dziedziny dozoru wizyjnego. Dzięki wyposażeniu w AutoTrack II – wyróżniane nagrodami oprogramowanie Bosch do śledzenia ruchu – wbudowaną funkcję stabilizacji obrazu, funkcję wykrywania ruchu oraz zaawansowany mechanizm „reguła” obsługi alarmu, urządzenia AutoDome serii 600 oferują rozbudowane, inteligentne funkcje wizyjne niespotykane w żadnych innych kamerach.

Kamery AutoDome serii 600 umożliwiają korzystanie ze standardowych i opcjonalnych metod transmisji obrazu i danych, w tym komunikacji Bilinx (kablem koncentrycznym i skrętką nieekranowaną) i światłowodów. Okablowanie takie umożliwia zdalne sterowanie, konfigurowanie oraz aktualizację oprogramowania, co zapewnia niezrównane możliwości w zakresie sterowania kamerami. Funkcja kompensacji kabla umożliwia zwiększenie długości stosowanych kabli koncentrycznych i skrętki nieekranowanej (UTP) z równoczesnym zapobieganiem pogorszeniu jakości obrazu wskutek strat sygnału w kablach o dużej długości.

## Podstawowe funkcje

Poniżej przedstawiono niektóre z funkcji, dzięki którym urządzenia AutoDome serii 600 są uznawane za najbardziej uniwersalne systemy kamer kopułkowych w branży CCTV.

### Wysokiej klasy kamery dualne z mechanizmem uchylno-obrotowym

Kontrola i jakość obrazu są integralnymi cechami wszystkich kopułkowych kamer uchylno-obrotowych, również urządzeń serii AutoDome. Kamery AutoDome serii 600 wyposażone są w przetwornik CCD o przekątnej 1/4 cala, rozdzielczości 4CIF/D1 oraz czułości poniżej 1 lx. Dostępne są z obiektowymi z 28-krotnym lub najlepszym dostępnym na rynku 36-krotnym zoomem optycznym. Dodatkowo wszystkie systemy serii 600 oferują 12-krotny zoom cyfrowy. W obu wersjach kamera zapewnia poziomą rozdzielczość 550 linii TV, co pozwala uzyskać obraz o wyjątkowej wyrazistości i szczegółowości. Kamery wykorzystują także technologię, która radykalnie poprawia zakres dynamiki (128-krotnie). Jest ona

określana jako WDR (szeroki zakres dynamiki) i pozwala na uzyskanie czystej reprodukcji obrazu w środowiskach o ekstremalnie wysokim kontraście. Funkcje AutoScaling (proporcjonalnego zoomu) i AutoPivot (automatycznego obrotu i zmiany pochylenia kamery) zapewniają optymalne sterowanie obrazem. Możliwość pracy dualnej i wysoka czułość zapewniają znakomite parametry kamer AutoDome serii 600 w każdych warunkach oświetlenia. Przy słabym oświetleniu kamery automatycznie przełączają się z trybu kolorowego na monochromatyczny, z równoczesnym usunięciem filtra podczerwieni, co zwiększa czułość urządzenia w zakresie podczerwieni przy zachowaniu wysokiej jakości obrazu. Przy pracy w warunkach bardzo złego oświetlenia funkcja SensUp automatycznie obniża prędkość migawki nawet do jednej sekundy. Pozwala to na ponad 50-krotne zwiększenie czułości kamery.

### Precyzyjne sterowanie i pozycjonowanie

Wysoka prędkość obrotu sięgająca nawet 360°/s i prędkość pochylenia na poziomie 100°/s sprawia, że parametry kamer AutoDome 600 wykraczają daleko poza możliwości innych urządzeń w tej klasie. Urządzenia AutoDome 600 obsługują 99 położeń zaprogramowanych oraz dwa rodzaje tras dozorowych: trasy wstępnie zaprogramowane oraz trasy zapisu i odtwarzania. Trasa może składać się z nawet 99 położeń zaprogramowanych, z możliwością konfigurowania czasu przełączania między poszczególnymi połozeniami i dostosowania do częstotliwości korzystania z każdego z położeń. Urządzenia AutoDome serii 600 umożliwiają również obsługę dwóch zapisanych tras, których łączny czas może wynosić 15 minut ruchu. Są to zapisane makrodefinicje złożone z czynności obsługi wykonywanych przez użytkownika, w tym obrotu, pochylenia i regulacji zoomu, które można później odtworzyć w sposób ciągły. Obsługiwane są następujące języki menu: angielski, czeski, holenderski, francuski, niemiecki, włoski, polski, portugalski, rosyjski i hiszpański.

### AutoTrack II

Firma Bosch wprowadziła pierwszy w branży zautomatyzowany system śledzenia ruchu, a obecnie w jeszcze większym stopniu udoskonalił tę nagradzaną wyróżnieniami technologię. Urządzenia AutoDome serii 600 zawierają zaawansowany układ DSP (cyfrowego przetwarzania obrazu) umożliwiający obróbkę obrazu w czasie rzeczywistym, w celu niezwykle płynnego śledzenia obiektów. Funkcja AutoTrack korzysta z unikalnej, opracowanej przez firmę Bosch, funkcji „wirtualnego maskowania”. Te „niewidzialne” maski są tworzone tak, by działały w sposób zbliżony do masek prywatności z tą różnicą, że widoczne są tylko dla funkcji AutoTrack, która ignoruje wszelki ruch w ich obszarze. Umożliwia to funkcji AutoTrack ignorowanie dodatkowego ruchu w tle, na

przykład drzewa kołyszącego się na wietrze, dzięki czemu doskonale sprawdza się zarówno w zastosowaniach wewnętrznych, jak i zewnętrznych.

#### **Wizyjna detekcja ruchu (Video motion detection - VMD)**

Kamera AutoDome umożliwia utworzenie „obszaru zainteresowania” w położeniu zaprogramowanym, w którym ma być wykrywany ruch. Kamery AutoDome serii 600 obsługują łącznie 10 osobnych obszarów zainteresowania (po jednym w każdym położeniu zaprogramowanym). Funkcja VMD korzysta również z funkcji wirtualnego maskowania, w celu ignorowania obszarów z niepożądanym ruchem.

#### **Stabilizacja obrazu**

W miarę ulepszania funkcji zoomu optycznego w kamerach PTZ, stabilizacja obrazu nabiera zasadniczego znaczenia dla wyeliminowania ruchu spowodowanego niestabilnym montażem kamery. Gdy kamera pracuje w trybie dużego zbliżenia, niewielki ruch mocowania kamery o ok. 6 mm może przesunąć pole widoczności o ponad 6 metrów. Uzyskany obraz może być przez to nieprzydatny.

Algorytmy stabilizacji obrazu zastosowane w urządzeniach serii AutoDome 600 redukują wstrząsy kamery zarówno wzdłuż osi pionowych, jak i poziomych, co pozwala na uzyskanie wyjątkowej czystości obrazu (przesunięcie pikseli do +/- 10% dla częstotliwości do 10 Hz). Unikalne rozwiązanie stabilizacji obrazu firmy Bosch nie zmniejsza czułości kamery, jak ma to miejsce w konkurencyjnych systemach.

#### **Zarządzanie alarmami**

Urządzenia AutoDome serii 600 zapewniają obsługę alarmów na niespotykanym wcześniej poziomie elastyczności i możliwości.

#### **Wejścia i wyjścia**

Urządzenia AutoDome serii 600 mogą obsługiwać siedem wejść alarmowych, z których dwa są wejściami analogowymi z możliwością dozoru obecności rezystora zakończenia linii (EOL) w zastosowaniach, w których jest to konieczne ze względów bezpieczeństwa. Umożliwia to wykrycie zwarcia lub rozwarcia na linii oraz tego, czy wystąpił sabotaż (linia przecięta lub zwarta). Urządzenia AutoDome serii 600 posiadają cztery obsługiwane wyjścia: jedno przekaźnikowe o obciążalności 2 A oraz trzy dodatkowe typu otwarty kolektor do sterowania zewnętrznymi urządzeniami. Każde z tych wyjść można osobno programować.

#### **Zaawansowana obsługa alarmów**

Zaawansowane funkcje sterowania alarmami kamer AutoDome 600 korzystają z zasad logiki opartych o zdefiniowane reguły określające sposób zarządzania alarmami. W najprostszej formie, reguła może definiować, które wejście (wejścia) powinny uaktywniać określone wyjście (wyjścia). W bardziej złożonej wersji, wejścia i wyjścia można łączyć z

określonymi wcześniej lub zdefiniowanymi przez użytkownika poleceniami obsługi za pomocą klawiatury, co umożliwi wykonywanie zaawansowanych funkcji obsługi kamery. Ilość zaprogramowanych kombinacji jest praktycznie nieograniczona, dzięki czemu standardowe oprogramowanie do obsługi kamery nadaje się do wszystkich zastosowań.

#### **Znakomite maskowanie stref prywatności**

Kamera AutoDome serii 600 umożliwia ustawienie łącznie nawet 24 indywidualnych masek stref prywatności, z czego 8 może być wyświetlanych w tej samej scenie (położeniu kamery). W przeciwieństwie do konwencjonalnych masek prywatności, każda z nich może być programowana w postaci wielokąta o trzech, czterech lub pięciu wierzchołkach, co umożliwia pokrycie bardziej złożonych kształtów. Każda z masek szybko i płynnie zmienia swoje wymiary i kształty zapewniając, że zasłonięty obiekt nie jest widoczny. Istnieje ponadto możliwość wyboru koloru maski: czarna, biała lub w postaci rozmytego obrazu. Rozmycie obrazu jest przydatne w przypadku, gdy chodzi o zachowanie prywatności, ale wciąż wymagane jest wykrywanie ruchu.

#### **Zestaw światłowodowy**

Zestaw VGA-FIBER-AN (wielomodowy) to analogowy, światłowodowy zestaw przejściowy przeznaczony do użycia z kamerami AutoDome serii 100 i 600. Jest to moduł nadajnika sygnału wizyjnego / odbiornika danych przeznaczony do montażu bezpośrednio w module zasilacza systemu AutoDome.

#### **Łatwa instalacja i serwis**

Kamery AutoDome serii 600, podobnie jak inne produkty CCTV firmy Bosch, zostały zaprojektowane z myślą o zapewnieniu szybkiej i łatwej instalacji. Wszystkie obudowy posiadają wpuszczane wkręty i zatrzaski, które utrudniają ich otwarcie. Po zastosowaniu opcjonalnego zestawu obudowy sufitowe (wpuszczane) AutoDome zapewniają stopień ochrony IP 54 i spełniają wymagania klasy IK 8 (IEC 62262). Obudowy takie wyposażone są w odporną na uderzenia, wytrzymałą kopułkę z tworzywa poliwęglanowego, która chroni kamerę przed aktami wandalizmu. Wytrzymała kopułka jest odporna na uderzenia o sile równoważnej tej, która powstaje przy upuszczeniu ciężaru o wadze 4,5 kg z wysokości 3 m. Obudowy AutoDome do zawieszania (zarówno do zastosowań wewnętrznych, jak i zewnętrznych) spełniają wymagania stopnia ochrony IP 66, są całkowicie zmontowane i wyposażone w osłonę przeciwsłoneczną, jak również gotowe do zamontowania na ścianie lub na rurze przy użyciu odpowiedniego osprzętu montażowego (do nabycia oddzielnie). Ponadto obudowa do zawieszania jest wyposażona w kopułki akrylowe o niskiej odporności na uderzenia i wysokiej rozdzielczości, poprawiające przejrzystość obrazu.

Obudowy zawieszane do zastosowań zewnętrznych umożliwiają pracę w niskich temperaturach sięgających nawet  $-40^{\circ}\text{C}$ . Opcjonalny zestaw XT umożliwia pracę urządzeń AutoDome w temperaturze nawet  $-60^{\circ}\text{C}$ , co zapewnia niezawodną pracę nawet w najcięższych warunkach.

**Uwaga:** Firma Bosch oferuje możliwość osobnego zakupu pełnej gamy osprzętu i akcesoriów do instalacji w narożach, na masztach, dachach, rurach oraz w sufitach, co pozwala łatwo dostosować kamery z serii AutoDome do wymagań poszczególnych miejsc montażu.

#### Łatwa rozbudowa

Innowacyjne oprogramowanie CTFID (Configuration Tool for Imaging Devices) firmy Bosch umożliwia obsłudze lub technikom sterowanie PTZ, zmianę ustawień kamery czy nawet aktualizację oprogramowania z niemal dowolnego miejsca bez konieczności wykonywania dodatkowych połączeń. Urządzenia AutoDome serii 600 wyposażone są w zaawansowane funkcje diagnostyczne upraszczające serwis i minimalizujące czas ich przestoju. Dzięki menu ekranowemu technik może w szybki i łatwy sposób sprawdzić krytyczne parametry urządzenia (na przykład temperaturę wewnątrz obudowy i poziom napięcia wejściowego) w celu zweryfikowania, czy kamera funkcjonuje w dopuszczalnym zakresie parametrów. Przy braku obrazu, przegląd trzech lokalnych wskaźników diagnostycznych LED umożliwia zweryfikowanie obecności sygnału wizyjnego i danych sterujących.

#### Certyfikaty i świadectwa

Kompatybilność elektromagnetyczna (EMC)	Urządzenie jest zgodne z przepisami FCC Część 15, ICES-003 i wymogami UE, w tym normami EN50130-4 i EN50121-4.	
Standardy bezpieczeństwa	CE, UL, CSA, EN, IEC	
Parametry środowiskowe	Montaż wpuszczany w sufitach: IP54 (z opcjonalnym zestawem VGA-IP54K-IC), Plenum Montaż zawieszany: IP66, NEMA 4X	
Odporność na uderzenia	Montaż w sufitach: IK 8	
Region	Certyfikacja	
Europa	CE	US-17014-UL (Declaration of Conformity)
Stany Zjednoczone	UL	UL 60950-1
Kanada	CSA	CSA C22.2 No. 60950-1-07

#### Dołączone części

##### Sufitowe

1	W pełni zmontowana obudowa do montażu wpuszczanego w sufitach
1	Kopułka poliwęglanowa (przezroczysta lub przydymiona)
1	Moduł interfejsu
1	Kabel koncentryczny z pierścieniem ferrytowym

##### Wewnętrzna, do zawieszania

1	W pełni złożona obudowa zawieszana do montażu wewnątrz
1	Kopułka akrylowa, przezroczysta
1	Kabel koncentryczny z pierścieniem ferrytowym

##### Zewnętrzna, do zawieszania

1	Kompletna obudowa zawieszana do montażu na zewnątrz, z osłoną przeciwsłoneczną
1	Kopułka akrylowa, przezroczysta
1	Kabel koncentryczny z pierścieniem ferrytowym

#### Uwaga:

- Osprzęt montażowy i akcesoria są dostępne oddzielnie.
- W przypadku montażu na wysięgniku i montażu wpuszczanego w sufitach podwieszanych konieczne jest zastosowanie kabla koncentrycznego z ferrytem. Kabla koncentrycznego z ferrytem nie należy stosować w przypadku montażu na rurze lub na dachu.

#### Dane techniczne

##### Kamera dualna z 36-krotnym zoomem

Przetwornik obrazu	CCD 1/4", Exview HAD (skanowanie progresywne)	
Efektywna liczba pikseli	PAL: ok. 440 000; 752 (poz.) x 582 (pion.) NTSC: ok. 380 000; 768 (poz.) x 494 (pion.)	
Obiektyw	36-krotny zoom (3,4 – 122,4 mm) F1.6 do F4.5	
Prędkość zoomu	NTSC	PAL
• Optyczny SZEROKI KĄT / optyczny TELE - Śledzenie ostrości WŁ.	4 s	4 s
• Optyczny SZEROKI KĄT / optyczny TELE - Śledzenie ostrości WYŁ.	2,7 s	2,7 s
• Optyczny SZEROKI KĄT / cyfrowy TELE	6 s	6,2 s
• Cyfrowy SZEROKI KĄT / cyfrowy TELE	2,1 s	2,3 s

Ogniskowanie	Autom. z możliwością regulacji ręcznej
Przysłona	Autom. z możliwością regulacji ręcznej
Pole widzenia	1,7 – 57,8°
Wyjście wizyjne	1,0 Vp-p, 75 Ω
Kontrola wzmocnienia	Auto/ręczna/maks. (-3 dB do 28 dB, co 2 dB)
Korekcja apertury	W poziomie i w pionie
Zoom cyfrowy	12x
Rozdzielczość pozioma	Typowo 550 linii TV (NTSC, PAL)
Synchronizacja	Siecią zasilającą (z regulacją fazy w zakresie -120 ÷ 120°) lub za pomocą wewnętrznego generatora kwarcowego

Czułość (typowo) <sup>1</sup>	30 IRE		50 IRE	
	Tryb dzienny			
Funkcja SensUp wyłączona	0,66 lx		1,4 lx	
Funkcja SensUp włączona (NTSC: 1/4 s, 15X; PAL 1/3 s, 16,7X)	0,04 lx		0,1 lx	
Tryb nocny				
Funkcja SensUp wyłączona	0,104 lx		0,209 lx	
Funkcja SensUp włączona (NTSC: 1/4 s, 15X; PAL 1/3 s, 16,7X)	0,0052 lx		0,0103 lx	
Czas otwarcia migawki elektronicznej	1/1 - 1/10 000 s, 22 kroki			
Stosunek sygnał / szum (SNR)	>50 dB			
Balans bieli	2000 – 10 000 K			

1. Jeśli nie stwierdzono inaczej, przy testowaniu przyjęto warunki: F/1.6; migawka = 1/60 s dla NTSC, 1/50 s dla PAL; maks. AGC; bez kopułki. Przejrzysta kopułka oznacza dodatkową utratę 0,09 wartości f-stop (90% przepuszczalności światła). Przydymiona kopułka oznacza dodatkową utratę 0,47 wartości f-stop (60% przepuszczalności światła).

### Kamera dualna z 28-krotnym zoomem

Przetwornik obrazu	CCD 1/4", Exview HAD (skanowanie progresywne)		
Efektywna liczba pikseli	NTSC: 380 000 PAL: 440 000		
Obiektyw	28-krotny zoom (3,5–98 mm) F/1.35 do F/3.7		
Prędkość zoomu	NTSC		PAL
<ul style="list-style-type: none"> <li>• Optyczny SZEROKI KĄT / optyczny TELE - Śledzenie ostrości WŁ.</li> </ul>	2,5 s		2,5 s

<ul style="list-style-type: none"> <li>• Optyczny SZEROKI KĄT / optyczny TELE - Śledzenie ostrości WŁ.</li> </ul>	1,7 s		1,7 s
<ul style="list-style-type: none"> <li>• Optyczny SZEROKI KĄT / cyfrowy TELE - Śledzenie ostrości WŁ.</li> </ul>	4,5 s		4,9 s
<ul style="list-style-type: none"> <li>• Optyczny SZEROKI KĄT / cyfrowy TELE - Śledzenie ostrości WŁ.</li> </ul>	1,7 s		1,7 s
<ul style="list-style-type: none"> <li>• Cyfrowy SZEROKI KĄT / cyfrowy TELE</li> </ul>	2 s		2,5 s

Ogniskowanie	Autom. z możliwością regulacji ręcznej		
Przysłona	Autom. z możliwością regulacji ręcznej		
Pole widzenia	2,1° do 55,8°		
Wyjście wizyjne	1,0 Vp-p, 75 Ω		
Kontrola wzmocnienia	Auto/ręczna/maks. (-3 dB do 28 dB, co 2 dB)		
Korekcja apertury	W poziomie i w pionie		
Zoom cyfrowy	12x		
Rozdzielczość pozioma	550 linii TV		
Synchronizacja	Siecią zasilającą (z regulacją fazy w zakresie -120 ÷ 120°) lub za pomocą wewnętrznego generatora kwarcowego		

Czułość (typowo) <sup>2</sup>	30 IRE		50 IRE	
	Tryb dzienny			
Funkcja SensUp wyłączona	0,33 lx		0,66 lx	
Funkcja SensUp włączona (NTSC: 1/4 s, 15X; PAL 1/3 s, 16,7X)	0,02 lx		0,04 lx	
Tryb nocny				
Funkcja SensUp wyłączona	0,066 lx		0,166 lx	
Funkcja SensUp włączona (NTSC: 1/4 s, 15X; PAL 1/3 s, 16,7X)	0,0026 lx		0,0082 lx	
Czas otwarcia migawki elektronicznej	1/1 - 1/10 000 s, 22 kroki			
Stosunek sygnał / szum (SNR)	>50 dB			

Balans bieli	2000 – 10 000 K
--------------	-----------------

2. Jeśli nie stwierdzono inaczej, przy testowaniu przyjęto warunki: F/1.6; migawka = 1/60 s dla NTSC, 1/50 s dla PAL; maks. AGC; bez kopułki. Przejrzysta kopułka oznacza dodatkową utratę 0,09 wartości f-stop (90% przepuszczalności światła). Przydymlona kopułka oznacza dodatkową utratę 0,47 wartości f-stop (60% przepuszczalności światła).

### Parametry mechaniczne

	Sufitowe	Wewnętrzne Do zawieszania	Zewnętrzne Do zawieszania
Zakres obrotu	360°, ciągły	360°, ciągły	360°, ciągły
Kąt pochylenia	1° nad poziomem	18° nad poziomem	18° nad poziomem
Zmienna prędkość	0,1°/s – 120°/s	0,1°/s – 120°/s	0,1°/s – 120°/s
Prędkość przechodzenia do położenia zaprogramowanego	Obrót: 360°/s Pochylenie: 100°/s	Obrót: 360°/s Pochylenie: 100°/s	Obrót: 360°/s Pochylenie: 100°/s
Położenie zaprogramowane Dokładność	Standardowo ±0,1°	Standardowo ±0,1°	Standardowo ±0,1°

### Parametry elektryczne

	Sufitowe	Wewnętrzne Do zawieszania	Zewnętrzne Do zawieszania
Napięcie wejściowe	21 - 30 VAC 50/60 Hz	21 - 30 VAC 50/60 Hz	21 - 30 VAC 50/60 Hz
Pobór mocy, typowo	15 W / 27 VA	15 W / 27 VA	51 W / 55 VA <sup>3</sup>

3. W przypadku zastosowania zestawu VG4-SHTR-XT doliczyć 16 W.

### Ochrona przeciwprzepięciowa

Zabezpieczenie Obraz	Szczytowy pobór prądu 10 kA (odgromnik gazowy)
Zabezpieczenie Biphase	Prąd szczytowy 10 A, moc szczytowa 300 W (8/20 µs)
Zabezpieczenie RS-232/485	Zabezpieczenie przed wyładowaniami elektrostatycznymi ± 15 kV (na modelu ciała ludzkiego)
Zabezpieczenie Wejścia alarmowe	Prąd szczytowy 17 A, moc szczytowa 300 W (8/20 µs)
Zabezpieczenie Wyjścia alarmowe	Prąd szczytowy 2 A, moc szczytowa 300 W (8/20 µs)
Zabezpieczenie Wyjścia przekaźnikowe	Prąd szczytowy 7,3 A, moc szczytowa 600 W (10/1000 µs)

Zabezpieczenie wejścia zasilania (kopułka)	Prąd szczytowy 7,3 A, moc szczytowa 600 W (10/1000 µs)
Zabezpieczenie wyjścia zasilania (zasilacz dołączony do wysięgnika)	Prąd szczytowy 21,4 A, moc szczytowa 1500 W (10/1000 µs)

### Zestawy światłowodów

VGA-FIBER-AN	
Opis	Moduł światłowodowy wielomodowy
Kompatybilny odbiornik	Seria LTC 4629
Światłowód Zgodność	50 / 125 µm, 62,5 / 125 µm, niskostratny wielomodowy światłowód o znamionowej minimalnej szerokości pasma 20 MHz
Maks. dystans	4,0 km
Stratność optyczna	14 dB
Złącze	Jedno (1) złącze ST
Długość fali (sygnał wizyjny / dane)	850 nm / 1310 nm

### Różne

Podział obrazu na sekcje, nazwy	16 niezależnych sektorów z nazwami po 20 znaków każda
Maskowanie	24 odrębnie konfigurowane maski stref prywatności
Położenia zaprogramowane	99, każde z 20-znakową nazwą
Sygnaly sterowania i ustawień kamery	Biphase, RS-232, RS-485, Bilinx (kabel koncentryczny)
Protokoły komunikacyjne	Biphase, Bilinx, Pelco P i Pelco D
Trasy dozorowe	Dwa rodzaje tras: <ul style="list-style-type: none"> <li>Trasy rejestrowane – dwie, o łącznym czasie trwania 15 minut</li> <li>Trasa położeń zaprogramowanych – jedna składająca się z maks. 99 położeń przełączanych kolejno i druga, dowolnie konfigurowana, składająca się z maks. 99 położeń zaprogramowanych</li> </ul>
Obsługiwane języki	Angielski, czeski, holenderski, francuski, niemiecki, włoski, polski, portugalski, rosyjski i hiszpański

### Kompensacja kabla

Maks. długość	Z wyłączoną funkcją Pre-comp	Z włączoną funkcją Pre-comp
RG-59/U	300 m	600 m

RG-6/U	450 m	900 m
RG-11/U	600 m	1200 m
UTP CAT 5 (z odbiornikiem pasywnym)	225 m	450 m

### Złącza dostępne dla użytkownika

Zasilanie (kamera)	21–30 VAC, 50 / 60 Hz
Zasilanie (grzejnik)	21–30 VAC, 50 / 60 Hz
Dane sterujące	Biphase ± RS-232 RX/TX lub RS-485 ± – opcjonalne dane sterowania (wybór mikroprzełącznikiem)
Obraz	BNC/UTP
Wejście liniowe audio	Standardowo 9 kΩ, maks. 5,5 Vp-p

Wejścia alarmowe EOL (2 wejścia)	Możliwość zaprogramowania następujących trybów: Zwierny, rozwierny, zwierny z nadzorowaniem, rozwierny z nadzorowaniem
Wejścia alarmowe (5 wejść)	Możliwość zaprogramowania następujących trybów: Zwierny lub rozwierny
Wyjście przekaźnikowe	Beznapięciowe, obciążalność wyjściowa 2 A przy 30 VAC
Wyjścia typu otwarty kolektor (3 wyjścia)	32 VDC przy maks. 150 mA

### Parametry środowiskowe

	Sufitowe	Wewnętrzna, do zawieszania	Zewnętrzna, do zawieszania
Budowa Wartość znamionowa	IP54, <sup>4</sup> Plenum	IP66, NEMA 4X	IP66, NEMA 4X
Temperatura pracy	-10°C ÷ 40°C	-10°C ÷ 40°C	-40°C ÷ +50°C  Z zestawem XT: -60°C ÷ 50°C
Temperatura przechowywania	-40°C ÷ +60°C	-40°C ÷ +60°C	-40°C ÷ +60°C
Wilgotność	Względna 0–90%, bez kondensacji	Względna 0–90%, bez kondensacji	Względna 0–100%, z możliwością kondensacji

4. Z opcjonalnym zestawem VGA-IP54K-IC.

### Konstrukcja

Wymiary	Patrz rysunki wymiarowe
Ciężar	
• Sufitowe	2,66 kg
• Wewnętrzna, do zawieszania	2,88 kg
• Zewnętrzna, do zawieszania	3,32 kg
Rozmiar kopułki	Średnica 153,1 mm
Materiał	
• Obudowa	Odlewane aluminium
• Kopułka	Obudowa do zawieszania: akrylowa (o wysokiej rozdzielczości) Obudowa do montażu w sufitach: poliwęglanowa (wzmocniona)
Kolor	Biały (RAL 9003)
Standardowe wykończenie	Pokrycie proszkowe, wykończenie piaskowe

### Mocowania i akcesoria

#### Kopułki

#### Sufitowe

Przezroczysta, wzmocniona, poliwęglanowa	VGA-BUBBLE-CCLR
Przydymiona, wzmocniona, poliwęglanowa	VGA-BUBBLE-CTIR

#### Do zawieszania

Przezroczysta, wzmocniona, poliwęglanowa	VGA-BUBBLE-PCLR
Przydymiona, wzmocniona, poliwęglanowa	VGA-BUBBLE-PTIR
Przezroczysta, akrylowa o wysokiej rozdzielczości	VGA-BUBBLE-PCLA
Przydymiona, akrylowa o wysokiej rozdzielczości	VGA-BUBBLE-PTIA

#### Montaż na wysięgniku

Wysięgnik ścienny (bez transformatora)	VG4-A-PA0
Wysięgnik ścienny (z transformatorem 120 / 230 VAC)	VG4-A-PA1 / VG4-A-PA2
Wysięgnik z okablowaniem	VGA-PEND-ARM
Płyta montażowa do elementu VGA-PEND-ARM	VGA-PEND-WPLATE
Ośłona modułów zasilaczy AutoDome	VG4-A-TSKIRT

#### Opcjonalne płyty montażowe do wysięgników

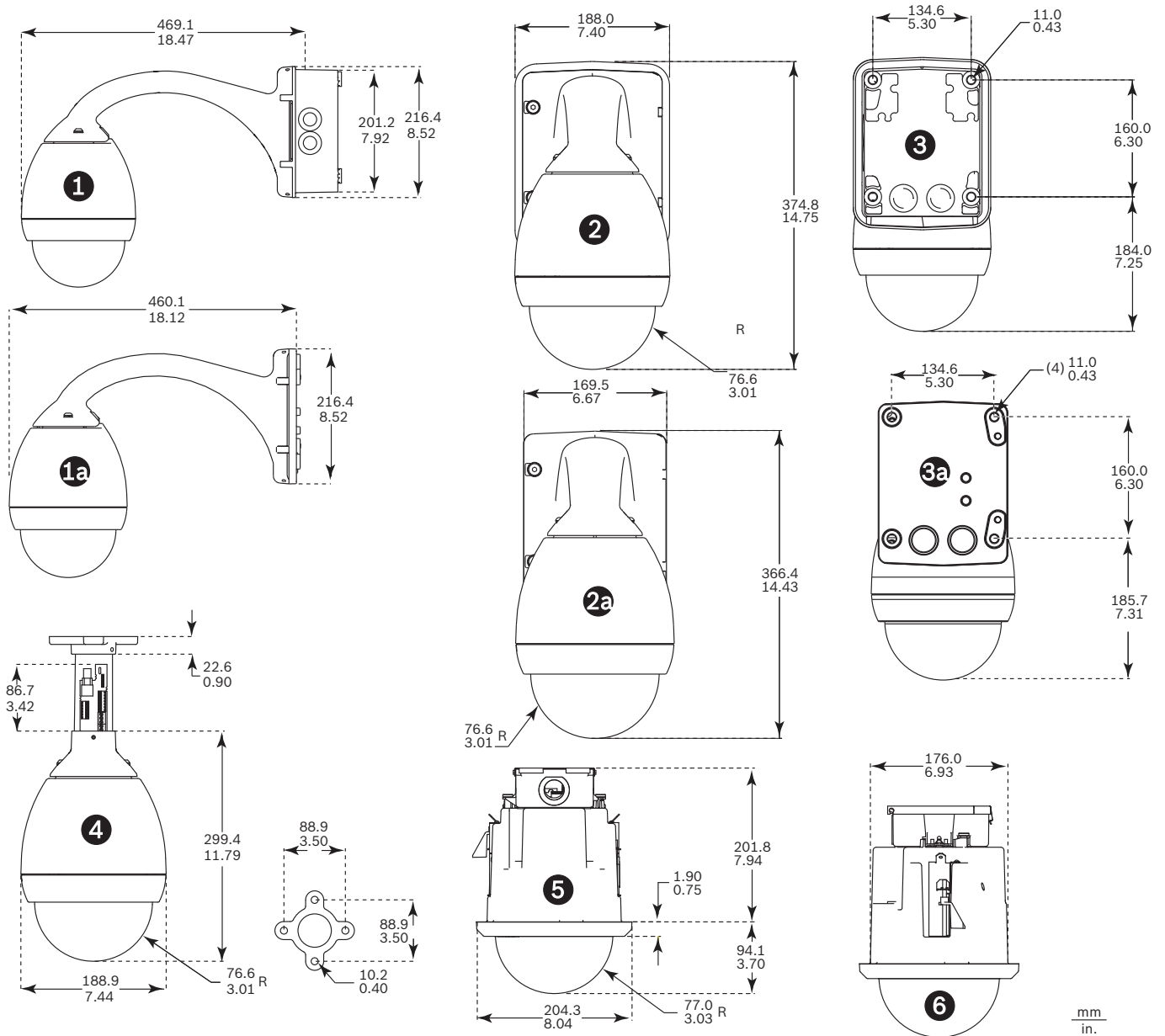
Narożna płyta montażowa	VG4-A-9542
Płyta do montażu na maszcie (słupie)	VG4-A-9541
<b>Montaż na rurze</b>	
Zaslepka do montażu na rurze	VG4-A-9543
<b>Montaż sufitowy</b>	
Montaż dachowy (gzyms) <small>(wymagana zaslepka do montażu na rurze VG4-A-9543, dostępna osobno)</small>	VGA-ROOF-MOUNT

**Opcjonalne płyty montażowe do montażu na dachu**

Prześciówka do montażu na płaskim dachu lub gzymsie	LTC 9230/01
<b>Zestawy pomocnicze do montażu wpuszczanego w sufitach</b>	
Wspornik do sufitów podwieszanych	VGA-IC-SP
Zestaw do uszczelniania na potrzeby certyfikacji IP54	VGA-IP54K-IC
<b>Zasilacze</b>	
Zasilacz do zastosowań zewnętrznych, bez transformatora	VG4-A-PSU0
Zasilacz do zastosowań zewnętrznych (z transformatorem 120 / 230 V)	VG4-A-PSU1 / VG4-A-PSU2
Moduł większego grzejnika zwiększa zakres temperatury do - 60°C; wyłącznie dla obudów zawieszanych do zastosowań zewnętrznych	VG4-SHTR-XT
Zestaw światłowodowy	VGA-FIBER-AN



**Wymiary: Kamery AutoDome do zastosowań wewnętrznych**



Wymiary systemu do zastosowań wewnętrznych

5

Montaż wpustowy w suficie – widok z przodu

6

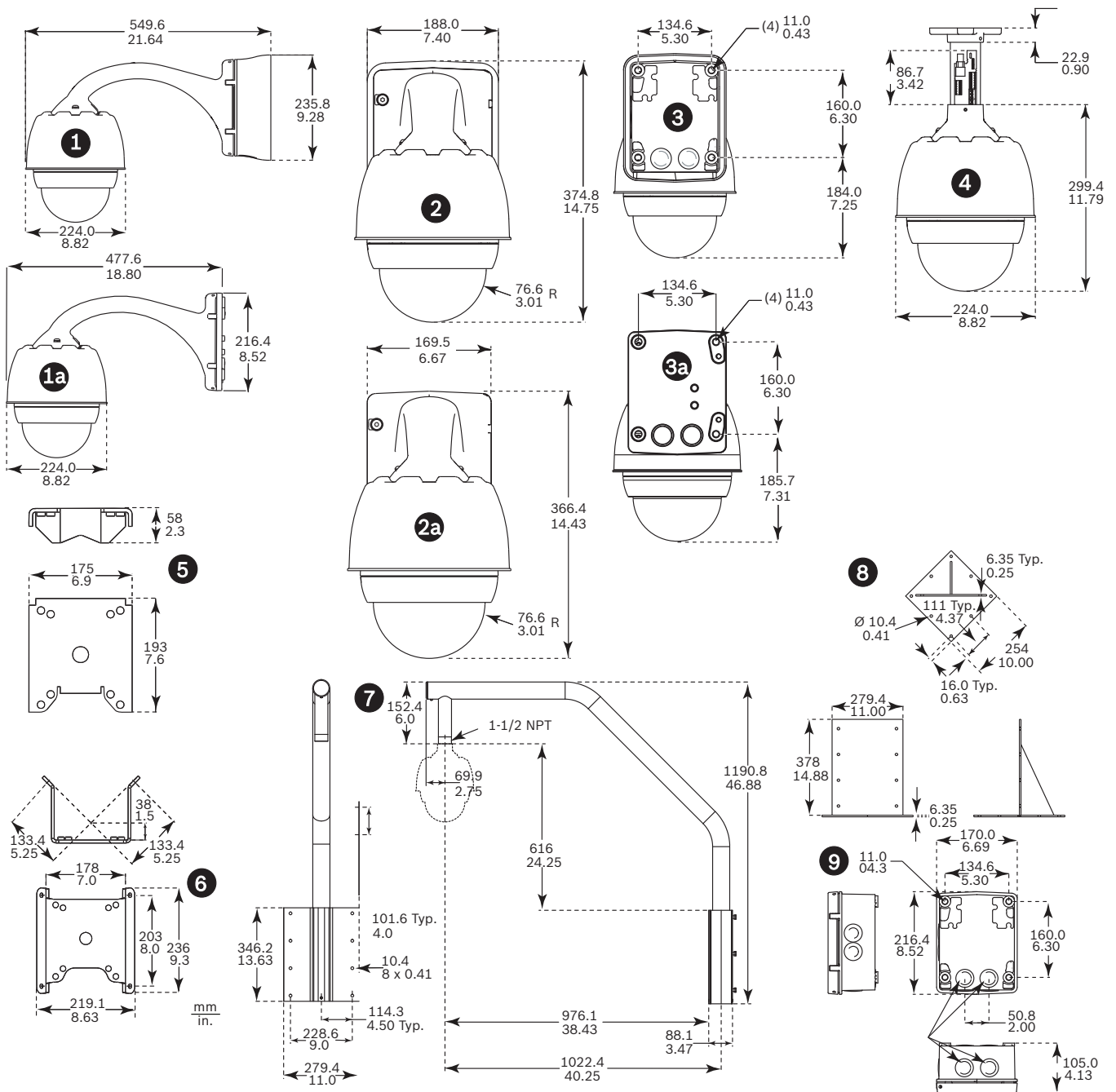
Montaż wpustowy w suficie – widok z boku

**Interfejs programu**

**Opis**

- 1 Montaż ścienny – widok z boku z zasilaczem
- 1a Montaż ścienny lub na maszcie – widok z boku z elementem VGA-PEND-WPLATE
- 2 Montaż ścienny – widok z przodu z zasilaczem i osłoną
- 2a Montaż ścienny – widok z przodu z zasilaczem
- 3 Montaż ścienny – widok z tyłu z zasilaczem i osłoną
- 3a Montaż ścienny – widok z tyłu z zasilaczem
- 4 Montaż na rurze

**Wymiary: Kamery AutoDome do zastosowań zewnętrznych**



**Wymiary systemu do zastosowań zewnętrznych**

**Interfejs programu**

Interfejs programu	Opis
1	Montaż ścienny – widok z boku z zasilaczem i osłoną
1a	Montaż ścienny lub na maszcie – widok z boku z elementem VGA-PEND-WPLATE
2	Montaż ścienny – widok z przodu z zasilaczem i osłoną
2a	Montaż ścienny – widok z przodu z zasilaczem
3	Montaż ścienny – widok z tyłu z zasilaczem i osłoną

3a	Montaż ścienny – widok z tyłu z zasilaczem
4	Montaż na rurze
5	Montaż na maszcie
6	Montaż narożny
7	Montaż dachowy
8	Adapter do montażu dachowego
9	Zasilacz przy montażu na rurze i na dachu

**Zamówienia - informacje****VG5-613-CCS Kamera AutoDome serii 600 z 28-krotnym zoomem, PAL, z obudową do montażu wpuszczanego w sufitych**

Analogowa kamera z 28-krotnym zoomem, PAL, z obudową do montażu wpuszczanego w sufitych wyposażoną w przezroczystą kopułkę poliwęglanową  
Numer zamówienia **VG5-613-CCS**

**VG5-623-CCS Kamera AutoDome serii 600 z 28-krotnym zoomem, NTSC, z obudową do montażu wpuszczanego w sufitych**

Analogowa kamera z 28-krotnym zoomem, NTSC, z obudową do montażu wpuszczanego w sufitych wyposażoną w przydymioną kopułkę poliwęglanową  
Numer zamówienia **VG5-623-CTS**

**VG5-613-ECS Kamera AutoDome serii 600 z 28-krotnym zoomem, PAL, z obudową do montażu zawieszanego na zewnątrz budynków**

Analogowa kamera z 28-krotnym zoomem, PAL, z obudową do montażu zawieszanego na zewnątrz budynków wyposażoną w przezroczystą kopułkę akrylową  
Numer zamówienia **VG5-613-ECS**

**VG5-613-PCS Kamera AutoDome serii 600 z 28-krotnym zoomem, PAL, z obudową do montażu zawieszanego wewnątrz budynków**

Analogowa kamera z 28-krotnym zoomem, PAL, z obudową do montażu zawieszanego wewnątrz budynków wyposażoną w przezroczystą kopułkę akrylową  
Numer zamówienia **VG5-613-PCS**

**VG5-614-ECS Kamera AutoDome serii 600 z 36-krotnym zoomem, PAL, z obudową do montażu zawieszanego na zewnątrz budynków**

Analogowa kamera z 36-krotnym zoomem, PAL, z obudową do montażu zawieszanego na zewnątrz budynków wyposażoną w przezroczystą kopułkę akrylową  
Numer zamówienia **VG5-614-ECS**

**VG5-614-PCS Kamera AutoDome serii 600 z 36-krotnym zoomem, PAL, z obudową do montażu zawieszanego wewnątrz budynków**

Analogowa kamera z 36-krotnym zoomem, PAL, z obudową do montażu zawieszanego wewnątrz budynków wyposażoną w przezroczystą kopułkę akrylową  
Numer zamówienia **VG5-614-PCS**

**VG5-623-ECS Kamera AutoDome serii 600 z 28-krotnym zoomem, NTSC, z obudową do montażu zawieszanego na zewnątrz budynków**

Analogowa kamera z 28-krotnym zoomem, NTSC, z obudową do montażu zawieszanego na zewnątrz budynków wyposażoną w przezroczystą kopułkę akrylową  
Numer zamówienia **VG5-623-ECS**

**VG5-623-PCS Kamera AutoDome serii 600 z 28-krotnym zoomem, NTSC, z obudową do montażu zawieszanego wewnątrz budynków**

Analogowa kamera z 28-krotnym zoomem, NTSC, z obudową do montażu zawieszanego wewnątrz budynków wyposażoną w przezroczystą kopułkę akrylową  
Numer zamówienia **VG5-623-PCS**

**VG5-624-ECS Kamera AutoDome serii 600 z 36-krotnym zoomem, NTSC, z obudową do montażu zawieszanego na zewnątrz budynków**

Analogowa kamera z 36-krotnym zoomem, NTSC, z obudową do montażu zawieszanego na zewnątrz budynków wyposażoną w przezroczystą kopułkę akrylową  
Numer zamówienia **VG5-624-ECS**

**VG5-624-PCS Kamera AutoDome serii 600 z 36-krotnym zoomem, NTSC, z obudową do montażu zawieszanego wewnątrz budynków**

Analogowa kamera z 36-krotnym zoomem, NTSC, z obudową do montażu zawieszanego wewnątrz budynków wyposażoną w przezroczystą kopułkę akrylową  
Numer zamówienia **VG5-624-PCS**

**Sprzęt****VG4-A-PA0 Uchwyt do mocowania na wysięgniku**

Uchwyt do mocowania na wysięgniku z modulem zasilacza do kamer z serii AUTODOME, bez transformatora, kolor biały  
Numer zamówienia **VG4-A-PA0**

**VG4-A-PA1 Uchwyt do mocowania na wysięgniku, z transformatorem 120 VAC**

Uchwyt do mocowania na wysięgniku z modulem zasilacza do kamer AUTODOME, z transformatorem 120 VAC, kolor biały  
Numer zamówienia **VG4-A-PA1**

**VG4-A-PA2 Zestaw do montażu na wysięgniku z transformatorem 230 VAC**

Uchwyt do mocowania na wysięgniku z modulem zasilacza do kamer AUTODOME, z transformatorem 230 VAC, kolor biały  
Numer zamówienia **VG4-A-PA2**

**VGA-PEND-ARM Wysięgnik z okablowaniem**

Zgodny z obudowami urządzeń serii AutoDome do zawieszania  
Numer zamówienia **VGA-PEND-ARM**

**VGA-PEND-WPLATE Płyta montażowa**

Płyta montażowa do elementów VGA-PEND-ARM, zgodna z kamerami serii AutoDome  
Numer zamówienia **VGA-PEND-WPLATE**

**VGA-ROOF-MOUNT Uchwyt do mocowania na dachu**

Uchwyt do mocowania na gzymsie dachu, kolor biały (wymagana zaślepka do montażu na rurze VG4-A-9543, dostępna osobno).  
Numer zamówienia **VGA-ROOF-MOUNT**

**LTC 9230/01 Adapter do montażu na płaskim dachu**

Do montażu urządzenia w pozycji pionowej na płaskiej powierzchni za pomocą uchwytu do mocowania na gzymsie dachu VGA-ROOF-MOUNT  
Numer zamówienia **LTC 9230/01**

**VG4-A-9541 Adapter do montażu na maszcie**

Adapter do montażu na maszcie wysięgnika AUTODOME lub kamery DINION, opracowany dla masztów o średnicy 100 ÷ 380 mm, biały  
Numer zamówienia **VG4-A-9541**

**VG4-A-9542 Adapter do montażu narożnego**

Adapter do montażu narożnego wysięgnika AUTODOME lub kamery DINION  
Numer zamówienia **VG4-A-9542**

**VG4-A-9543 Uchwyt do mocowania na rurze**

Uchwyt do mocowania na rurze, kolor biały, do zawieszanych obudów AutoDome  
Numer zamówienia **VG4-A-9543**

**VGA-IP54K-IC IP54 Zestaw uszczelnień do montażu sufitowego do urządzeń AutoDome serii 100/600**

Zestaw uszczelnień do mocowań do montażu sufitowego AutoDome serii 100 i 600, wymagany do uzyskania stopnia ochrony IP54  
Numer zamówienia **VGA-IP54K-IC**

**VGA-IC-SP Zestaw pomocniczy do montażu sufitowego różnych kamer kopułkowych firmy Bosch**

Zestaw pomocniczy do montażu w sufitach podwieszanych do kamer z serii AUTODOME 100/600/7000  
Numer zamówienia **VGA-IC-SP**

**VG4-A-PSU0 Moduł zasilacza 24 VAC**

Zasilacz, napięcie wejściowe 24 VAC, do kamer PTZ z serii AUTODOME. Biała, aluminiowa obudowa z osłoną, stopień ochrony IP66 i IK 08. Moc wyjściowa 100 W. Opcjonalna osłona (sprzedawana oddzielnie).  
Numer zamówienia **VG4-A-PSU0**

**VG4-A-PSU1 Zasilacz 120 VAC**

Zasilacz z transformatorem, napięcie wejściowe 120 VAC, do kamer PTZ z serii AUTODOME i MIC7000. Biała, aluminiowa obudowa z osłoną, stopień ochrony IP66 i IK 08. Moc wyjściowa 100 W. Opcjonalna osłona (sprzedawana oddzielnie).  
Numer zamówienia **VG4-A-PSU1**

**VG4-A-PSU2 Zasilacz 230 VAC**

Zasilacz z transformatorem, napięcie wejściowe 230 VAC, do kamer PTZ z serii AUTODOME i MIC7000. Biała, aluminiowa obudowa z osłoną, stopień ochrony IP66 i IK 08. Moc wyjściowa 100 W. Opcjonalna osłona (sprzedawana oddzielnie).  
Numer zamówienia **VG4-A-PSU2**

**VGA-SBOX-COVER Pokrywa modułów zasilaczy AutoDome**

Numer zamówienia **VGA-SBOX-COVER**

**VGA-FIBER-AN Analogowy zestaw światłowodowy (wielomodowy)**

Analogowy zestaw światłowodowy wielomodowy nadajnika sygnału wizyjnego / odbiornika danych  
Numer zamówienia **VGA-FIBER-AN**

**VG4-A-TSKIRT Osłona modułu zasilacza AutoDome**

Osłona następujących modułów zasilaczy AutoDome: VG4-A-PSU0, VG4-A-PSU1 i VG4-A-PSU2  
Numer zamówienia **VG4-A-TSKIRT**

**VG4-SHTR-XT Moduł grzejnika**

Dodatkowy moduł grzejnika rozszerzający zakres temperatur pracy do -60°C. Tylko do obudów zawieszanych EnviroDome i AutoDome serii 600 do zastosowań zewnętrznych  
Numer zamówienia **VG4-SHTR-XT**

**VGA-BUBBLE-CCLR Wzmocniona kopułka przezroczysta do obudów do montażu w sufitach**

Odporna na uderzenia kopułka poliwęglanowa  
Numer zamówienia **VGA-BUBBLE-CCLR**

**VGA-BUBBLE-CTIR Przydymiona kopułka wzmocniana do obudów do montażu w sufitach**

Odporna na uderzenia kopułka poliwęglanowa  
Numer zamówienia **VGA-BUBBLE-CTIR**

**VGA-BUBBLE-PCLR Przezroczysta kopułka wzmocniana do obudów zawieszanych**

Odporna na uderzenia kopułka poliwęglanowa  
Numer zamówienia **VGA-BUBBLE-PCLR**

**VGA-BUBBLE-PTIR Przydymiona kopułka wzmocniana do obudów zawieszanych**

Odporna na uderzenia kopułka poliwęglanowa  
Numer zamówienia **VGA-BUBBLE-PTIR**

**VGA-BUBBLE-PCLA Przezroczysta kopułka o wysokiej rozdzielczości do obudów zawieszanych**

Kopułka akrylowa o niskiej odporności na uderzenia  
Numer zamówienia **VGA-BUBBLE-PCLA**

**VGA-BUBBLE-PTIA Przydymiona kopułka o wysokiej rozdzielczości do obudów zawieszanych**

Kopułka akrylowa o niskiej odporności na uderzenia  
Numer zamówienia **VGA-BUBBLE-PTIA**

---

**Programy**

**VP-CFGSFT Oprogramowanie Configuration Tool for Imaging Devices**

Oprogramowanie do konfiguracji kamery do użytku z kamerami obsługującymi technologię Bilinx

Numer zamówienia **VP-CFGSFT**

---

**Reprezentowana przez:**

**Poland**

Robert Bosch Sp. z o.o.  
Jutrzenki 105 str.  
02-231 Warszawa  
Phone: +48 22 715 4101  
Fax: +48 22 715 4105  
pl.securitysystems@bosch.com  
www.boschsecurity.pl