



# AutoDome® 200 Serisi PTZ Kamera Sistemi



- ▶ Ekonomik, yüksek hızlı PTZ Dome
- ▶ Değiştirilebilir CPU'lar, kameralar, muhafazalar, iletişim,ve montaj elemanları
- ▶ 18x renkli kamera
- ▶ Üçlü görüntü aktarımı (aynı anda iki farklı kalitede MPEG-4 ve M-JPEG akışı)
- ▶ Opsiyonel hibrid çalışma, aynı anda analog (koaksiyel) ve IP (MPEG-4) bağlantısı sağlar.
- ▶ UTP aktarımı tüm analog modellerde standarttır
- ▶ Tüm sürümler uzaktan konfigürasyona ve güncellemeye olanak sağlar.
- ▶ Çoklu protokol desteği
- ▶ Gelişmiş diagnostik
- ▶ Üç yıl garanti

Bosch'un modüler AutoDome kamera sistemi, Dome kameralarda devrim yaratacak yeni bir konsepttir. Bir kamera serisi olmanın dışında, kamera fonksiyonlarını hızla ve uygun maliyetle güncellenizi sağlayan akıllı ve değiştirilebilir modüller sistemi çevresinde tasarlanmış bir Dome platformudur. Ortak bileşenleri kullanarak temel bir kamera sistemi kurmanızı ve gelecekte daha gelişmiş bir modele geçmenizi, böylece dome sisteminizi tamamen değiştirmeye gerek kalmadan yatırımlarınızı korumanızı sağlar.

## Değiştirilebilir Modüller

AutoDome sisteminin tamamı, değiştirilebilir beş modüle dayanır: CPU, kamera, muhafaza, iletişim ve güç kaynağı. Analog sistemden IP sistemine, renkli kameradan Gündüz/ Gece kameraya geçmek ya da hareket izleme özelliği eklemek için yapmanız gereken AutoDome'un değiştirilebilir modüllerinden gerekenini değiştirmektir. Bir güvenlik sisteminin, değişen ihtiyaçlarınıza adapte olma imkanı hiç bu kadar hızlı ve düşük maliyetli olmamıştı.

Aynı tip muhafaza bileşenleri kullanılması sonucunda, tüm sistemler aynı görüntüye sahip olur, ikameraya bakanların onları hangi tip bir kameranın (eğer bir kamera varsa) gözlediği konusunda hiçbir fikri olmaz. Özel kapsama alanı gerektiğinde ya da yer planında değişiklikler söz konusu olduğunda, bu benzersiz modüler tasarım size kameraları

taşımanız için gereken esnekliği sağlayacaktır. Örneğin, belirli bir alan üzerinde aktif çalışan bir 18x PTZ kamera, 26x Gündüz/Gece kamera modülü ile çalışma sırasında "hot swap" olarak değiştirilebilir.

Sabit Dome'dan AutoTrack II akıllı izleme gibi gelişmiş özellikleri olan PTZ Dome'a geçiş, yeni kablo ve Dome'un sökülmesini gerektirmeden hızla ve kolayca yapılabilir. AutoDome'un Ethernet iletişim modülü mevcut analog giriş ve çıkışlarla bağlantı sürerken IP fonksiyonları eklenmesini sağlar.

## 200 Serisinin Özellikleri

AutoDome 200 Serisi, yüksek performanslı 18x renkli PTZ kamera modülü kullanılan, ekonomik, yüksek hızlı bir Dome kamera serisidir. AutoDome 200 serisi, Bilinx (UTP ve koaksiyel üzerinden), Fiber Optik ve Ethernet gibi çeşitli video ve veri aktarım şekillerini destekler. Uzaktan yönetim, konfigürasyon ve yazılım güncellemeleri, kameralarınız üzerinde benzersiz bir kontrol sağlayarak bu altyapılar üzerinden yapılabilir.

Opsiyonel IP İletişim Modülü, mevcut analog teknoloji yatırımınızı korurken tamamen dijital IP temelli çözümlere geçişinize olanak sağlayan hibrid fonksiyonları içerir. Bu sayede, kendi belirleyeceğiniz şekilde (aynı anda veya parti parti) IP CCTV'ye geçebilirsiniz. Ayrıca, tüm AutoDome modülleri tamamen değiştirebilir olduğundan, pahalı bileşenlerin (örn. kameralar) veya yoğun işçilik gerektiren bileşenlerin (örn. montaj elemanları ve muhafazalar) değiştirilmesi gerekmez.

### Fonksiyonlar

AutoDome 200 Serisinin güvenlik sektöründeki en esnek PTZ Dome kamera sistemi olmasını sağlayan özelliklerden bazıları aşağıda verilmiştir.

#### Yüksek performanslı 18x PTZ renkli kamera

AutoDome 200 Serisi PTZ renkli kameralarda 1/4 inçlik renkli CCD bulunur. 470/460 TVL (NTSC/PAL) yatay çözünürlük ve 0.5 lüks değerine kadar hassasiyete sahip olan 200 Serisi uygun fiyatı ile üstün bir performans sağlar. Daha az hareketli parçası olan güçlendirilmiş motoru, 200 Serisinin daha az güç kullanmasını sağlar ve bu sayede, son derece güvenilir ve sürekli kullanım gerektiren uygulamalar için ideal hale getirir.

AutoDome 200 Serisi, saniyede 360°'lik son derece yüksek pan/tilt hızıyla sınıfındaki diğer Dome kameraların performanslarını aşar. Tüm Modüler AutoDome PTZ Kamera Sistemlerinde olduğu gibi, 200 Serisinde de patentli AutoScaling (orantılı zoom) ve AutoPivot (kamerayı otomatik olarak dikey çevirme) özelliği bulunur ve bu sayede cisimler zahmetsizce izlenir. 200 Serisi, 64 önceden ayarlı konumu (preset) ve bir hazır ayarlı genel bakış turunu destekler. Hazır ayarlı genel bakış turu önceden ayarlı konumlar arasında, konfigüre edilebilir bekleme süresiyle 64 adete kadar önceden ayarlı konum arasında turlayabilir.

Desteklenen menü dilleri şunlardır: İngilizce, Fransızca, Almanca, İspanyolca, Portekizce, İtalyanca, Felemenkçe ve Lehçe.

#### Opsiyonel hibrid Analog/IP çalışma

Opsiyonel hibrid bağlantı, AutoDome'un bir yerel veya geniş alan ağı üzerinde IP video yayını yaparken, aynı anda mevcut analog cihazları desteklemek için koaksiyel kablo üzerinden CVBS video yayınlamasına da olanak sağlar. Görüntüler, IP ağları üzerinden gönderilir ve Bosch DiBos Dijital Video Kaydediciyle veya VIDOS video yönetim yazılımı çalıştıran bir bilgisayarla izlenebilir. Alternatif olarak, görüntüleri bir analog monitörden (CVBS veya VGA) izlemek için Bosch IP dekoder kullanılabilir. Maksimum erişim için görüntüler bir Internet tarayıcı kullanılarak görüntülenebilir. BNC bağlantısı, klasik analog matris anahtarlarına ya da DVR'lara doğrudan giriş

sağlayarak, AutoDome'un görüntüleme ve kayıt esnekliğini daha da geliştirir. Hibrid kullanım, ağ üzerinden ve bi-phase analog kontrol cihazları üzerinden eş zamanlı Dome kontrolüne olanak sağlar.

#### MPEG-4 kodlama (sıkıştırma)

AutoDome'un IP iletişim modülü, DVD-kalitesinde 4CIF videoyu saniyede PAL/NTSC 25/30 kare hızında (IPS) en son MPEG-4 sıkıştırma teknolojisini kullanarak sağlar. IP modülü mümkün olan en iyi görüntü ve çözünürlüğü sağlarken, bantgenişliği ve kayıt gereksinimlerini etkin bir şekilde yönetmek için aynı zamanda, bantgenişliği kısıtlama ve çoklu dağıtım özelliklerinden yararlanır.

#### Üç farklı kalitede görüntü aktarımı

Bosch'un yenilikçi üç farklı görüntü kalitesinde gönderim özelliği, opsiyonel TCP/IP İletişim Modülüyle donatılmış AutoDome'ların aynı anda iki bağımsız MPEG-4 akışı ve bir JPEG yayını yapmasını sağlar. Bu sayede, canlı görüntüleme için yüksek kaliteli görüntü, kayıt için daha düşük kare hızı ve aynı zamanda uzaktaki bir PDA cihaz için JPEG akışı sağlanır.

#### Benzersiz güvenilirlik

AutoDome, Bosch'un Dome kamera sistemleri tasarım ve üretim alanındaki 10 yılı aşan deneyimi üzerine kurulmuştur. Tüm AutoDome askılı muhafazaları (iç ve dış mekan) IP 66 koruma sağlar. Dış mekan EnviroDome muhafazaları -40°C (-40°F) kadar düşük çalışma sıcaklığında kullanıma olanak sağlar. Opsiyonel "XT" genişletilmiş sıcaklık seti, AutoDome'un -60°C (-76°F) kadar düşük sıcaklıklarda çalışmasını sağlayarak, en zorlu ortamlarda bile güvenilir kullanım sunar.

Tüm muhafazalarda, saldırılardan zarar görme ihtimalini en aza indirmek için standart olarak sağlam polikarbon Dome camı, gömme vida setleri ve gömme Dome camı mandalı bulunur. Güç, veri ve video, Dome içinde ani güç dalgalanmalarına karşı korunmuştur.

#### Montaj ve bakım kolaylığı

Bosch'un yenilikçi yazılımı olan Görüntüleme Cihazları için Konfigürasyon Aracı (CTFID), operatör veya teknisyenlerin her yerden ek kablo bağlantısı gereksizdir kamera ayarlarını değiştirmelerine ve hatta yazılım güncellemesi yapmalarına olanak sağlar. Yeni Ethernet modellerinde bulunan dahili web sunucusu, standart bir Internet tarayıcı üzerinden, teknisyenlerin tüm kullanıcı ayarlarına erişebilmesine, kamera ayarlarını yapmasına ve yazılım güncellenmesine olanak sağlar.

AutoDome'un yenilikçi tasarımı montaj ve bakımı kolaylaştırır. Kamera tertibatının tamamı yerine modüller ayrı ayrı değiştirilebildiğinden, AutoDome bakım maliyetlerini de azaltır. Tek yapmanız gereken eski modülü çıkarıp yerine yenisini takmak: neredeyse ampul değiştirmek kadar kolay. Tüm bağlama elemanları, kurulum

ve bakımı güvenli ve kolay bir hale getiren menteşelerle değiştirilmiştir. Dome'u sökmenize gerek kalmadan dahili güç kaynağına erişebilirsiniz.

AutoDome 200 Serisinde, bakımı basitleştiren ve çalışma dışı kalma süresini azaltan, gelişmiş dahili diagnostik özelliği bulunur. Teknisyen, Ekran Üzeri Gösterge (OSD) kullanarak, kritik parametreleri (dahili sıcaklık ve giriş gerilim seviyesi gibi) hızla ve kolaylıkla kontrol ederek dome'un kabul edilebilir çalışma koşulları altında kullanıldığını hızlıca kontrol edebilir. Görüntü yoksa, kamera üzerindeki üç adet LED kontrol edilerek video ve kontrol verisinin varlığı tespit edilebilir.

### Özellik Karşılaştırma Matrisi

Aşağıdaki tabloda AutoDome kamera ailesi hakkındaki genel bilgiler ve kullanılabilir özellikler belirtilmiştir:

Standart Özellikler	AutoDome 100 Serisi	AutoDome 200 Serisi	AutoDome 300 Serisi	AutoDome 500i Serisi
Değiştirilebilir Modüller	●	●	●	●
Yüksek Hızlı PTZ Modül	●	●	●	●
Ön Ayarlar (Presets)		64	99	99
Genel Turlama		●	●	●
Alarm Girişleri/Çıkışları			7/4	7/4
Yüksek Çözünürlüklü Kamera	●	●	●	●
Gündüz/Gece Kullanımı	●		●	●
IR Duyarlı	●		●	●
SensUp ile Geliştirilmiş Hassasiyet	●		●	●
UTP/Koaksiyel İletişim	●	●	●	●
Analog/IP Bağlantı	●	●	●	●
Bilinx ile Uzaktan Konfigürasyon*	●	●	●	●
Kablo Mesafesi Kompansasyonu			●	●
Çalışırken Değiştirilebilen Kamera Modülleri	●	●	●	●
Saldırımlara Karşı Dayanıklı Muhafaza	●	●	●	●

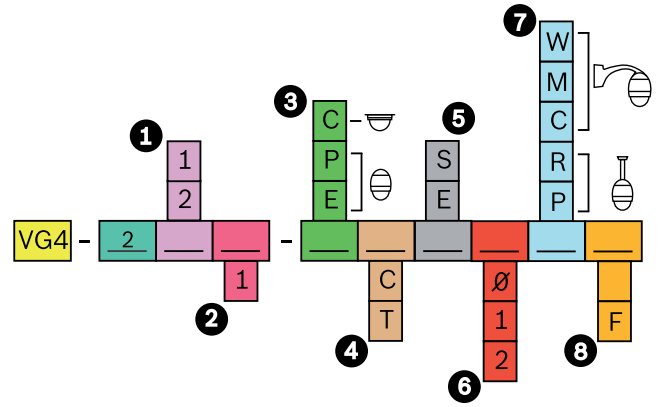
Gelişmiş Özellikler	
AutoTrack II ile Hareket İzleme	●
Video Hareket Algılama	●
Gizlilik Maskesi ve Bölgesel Gizlilik	●
Gelişmiş Alarm Kontrolü	●

\*Sadece Koaksiyel kablo üzerinden ve UTP aktarım ile uyumludur. Web arabirimi kullanarak IP üzerinden uzaktan konfigürasyon

### Sertifikalar ve Onaylar

Bölge	Sertifikasyon
Avrupa	CE VG4-1ab-cdefgh, VG4-2ab-cdefgh, VG4-3ab-cdefgh, VG4-5ab-cdefgh, VG4-A-PAXx, VG4-A-PSUxx EMC Directive, Low-Voltage Directive
Elektromanyetik Uyumluluk (EMC)	FCC Bölüm 15, ICES-003 ve CE düzenlemeleriyle uyumludur
Ürün Güvenliği	CE düzenlemeleri, UL, CSA, EN ve IEC Standartlarıyla uyumludur

### Kurulum/Konfigürasyon Açıklamaları



#### Sipariş Kılavuzu

##### 1 Video Formatı

- 1 PTZ PAL
- 2 PTZ NTSC

##### 2 Kamera Tipi

- 1 18x Renkli PTZ

##### 3 Muhafaza

\*S Web arabirimi kullanarak IP üzerinden uzaktan yapılandırma

ec ma  
e  
Ko  
ak  
si-  
yel  
ka  
bl  
o  
ve  
UT  
P  
ak  
ta-  
rı  
m  
ile  
uy  
u  
ml  
ud  
ur.

- P İç Mekan Askılı  
E Dış Mekan Askılı

##### 4 Köpük

- C Şeffaf Sert  
T Renkli Sert

##### 5 İletişim

- S Standart (Koaksiyel/UTP)  
E Ethernet (TCP/IP)

##### 6 Güç

- 0 24 VAC<sup>1</sup>  
1 120 VAC  
2 230 VAC

##### 7 Montaj

- W Duvar  
M Direk

##### 8 Fiber Optik

- C Köşe  
R Çatı<sup>4</sup>  
P Boru  
\_ Fibersiz  
F Fiber<sup>3</sup>

1 Transformatör birlikte verilmemiştir. Onaylı bir 24 VAC sınırlı güç kaynağı (VG4-A-PSUx veya eşdeğeri) müşteri tarafından sağlanmalıdır.

Fiber optik seçeneğinde yoktur.

2 Gömme tavan içi muhafaza birimlerinde 6, 7 veya 8 referans numaraları için set seçenekleri gerekmez.

3 Fiber optik seçeneği iki fazlı çok modludur. Sistemde LTC 4629 gerektirir.

4 Çatı montajı korkuluk duvarına dik monte edilir. Düz çatı montajı için, ek olarak LTC 9230/01 Düz Çatı Adaptör Plakası sipariş edin.

## Teknik Spesifikasyonlar

### Kamera 18x Renkli

Görüntüleyici	1/4 inç Exview HAD CCD	
	4 Dome camı	
Lens	18x Zoom (4,1-73,8 mm) Şeffaf Sağlam	
Odak	Fiber yok	
İris	Manuel devre dışı bırakmalı otomatik	
Görüş Alanı	2,7° - 48°	
Video Çıkışı	1,0 Vp-p, 75 Ohm	
Kazanım Kontrolü	Kapalı/Otomatik (ayarlanabilir limitli)	
Senkronizasyon	Hat Kilidi (-120° - +120° arası dikey faz ayarlı) veya dahili kristal	
Diyafram Düzeltme	Yatay ve dikey	
Yatay Çözünürlük	3 Fiber optik seçeneği multi-mode bi-phase'dir.	
<b>Hassasiyet (tipik)</b>	30 IRE	50 IRE
F1.4, 1/60 (1/50) CCD	0,5 lx	0,8 lx
SNR	>50 dB	

18x Zoom (4.1-73.8 mm) 2000 K - 10.000 K

### Mekanik/Elektrik

Model	Tavan İçi	İç Mekan Askılı	EnviroDome®
Ağırlık	2.66 kg (5,86 lb)	2.88 kg (6,3 lb)	3.32 kg (7,3 lb)
Pan	360° sürekli	360° sürekli	360° sürekli
Tilt Açısı	1° ufuk üzerinde	18° ufuk üzerinde	18° ufuk üzerinde
Değişken Hız	0,1°/s-120°/s	0,1°/s-120°/s	0,1°/s-120°/s
Ön Ayarlı (Preset) Hız	Pan: 360°/s Tilt: 100°/s	Pan: 360°/s Tilt: 100°/s	Pan: 360°/s Tilt: 100°/s
Ön Ayar (Preset) Doğruluğu	± 0,1° tipik	± 0,1° tipik	± 0,1° tipik
Güç	21-30 VAC 50/60 Hz	21-30 VAC 50/60 Hz	21-30 VAC 50/60 Hz

Model	Tavan İçi	İç Mekan Askılı	EnviroDome®
-------	-----------	-----------------	-------------

### Güç Çekimi: (tipik)

Analog Modeller	10 W	10 W	46 W <sup>B</sup>
Ethernet Modelleri	14 W	14 W	50 W <sup>B</sup>

5 VG4-SHTR-XT seti kullanıyorsanız 16 W ekleyin.

### Dalgalanma Bastırma

Video Koruma	2.3° - 55°		
Koruma	Tepe akımı 10 A, tepe gücü 300 W (8/20 µ) 1.0 Vp-p, 75 Ohm		
Alarm Girişlerinde Koruma	Tepe akımı 17 A, tepe gücü 300 W (8/20 µ)		
Alarm Çıkışlarında Koruma	Tepe akımı 2 A, tepe gücü 300 W (8/20 µ)		
Röle Çıkışlarında Koruma	Tepe akımı 7,3 A, tepe gücü 600 W (10/1000 µ)		
Güç Girişi Koruması (Dome)	Tepe akımı 7,3 A, tepe gücü 600 W (10/1000 µ)		
Güç Çıkış Koruması (Kol Güç Kaynağı)	Tepe akımı 21,4 A, tepe gücü 1500 W (10/1000 µ)		

### Çevre

Model	Tavan İçi	İç Mekan Askılı	EnviroDome®
	IP54	IP66	IP66
Çalışma Sıc.	-10°C - 50°C (14°F - 122°F)	-10°C - 50°C (14°F - 122°F)	-40°C - 50°C (-40°F - 122°F)
Saklama Sıc.	-10°C - 60°C (14°F - 140°F)	-10°C - 60°C (14°F - 140°F)	-40°C - 60°C (-40°F - 140°F)
Nem	%0 - %90 arası bağıl nem, yoğunlaşmasız	%0 - %90 arası bağıl nem, yoğunlaşmasız	%0 - %100 arası bağıl nem, yoğunlaşmalı

### Çeşitli Özellikler

Sektörler/Başlık Ekleme	16 karakterli sektör başlığı bulunan 16 bağımsız sektör
2.66 kg	Çift fazlı, RS-232, RS-485, Bilinx <sup>6</sup> (koaksiyel)
2.88 kg	Çift fazlı, Bilinx <sup>6</sup> , Pelco P ve Pelco D
3.32 kg	64, her biri 16 karakterlik başlıklı
Pan Aralığı	• Ön ayarlı bakış - bir (1), sıralı 64 sahneye kadar
Desteklenen Diller	İngilizce, Fransızca, Almanca, Portekizce, Lehçe, İtalyanca, ve Felemenkçe

6 Ethernet modellerinde Bilinx bulunmaz.

**Kullanıcı Bağlantıları**

Güç (Kamera)	21-30 VAC, 50/60 Hz
Güç (Isıtıcı)	0.1°/s-120°/s
0.1°/s-120°/s	0.1°/s-120°/s
Ses Girişi <sup>7</sup>	Pan: 360°/s
Tilt: 210°/s Pan: 360°/s	
Tilt: 210°/s	Pan: 360°/s
Tilt: 210°/s	
Ön Konum (Preset) Doğruluğu	

**Montaj Elemanları/Aksesuarlar****Askılı Montaj Elemanları****Kol Montaj Elemanları**

Duvar Kolu (Transformatör Yoktur)	VGA-A-PA0
Duvar Kolu (120/230 VAC Transformatör)	VGA-A-PA1 / VG4-A-PA2
Duvar Kolu (120/230 VAC Transformatör ve Fiber Optik)	VGA-A-PA1F / VG4-A-PA2F

**Kol Montajı için opsiyonel Montaj Plakaları**

Köşe Montaj Plakası	LTC 9542/01
Direk Montaj Plakası	LTC 9541/01

**Askılı Montaj Elemanları****Boru Montaj Elemanları**

Boru Montaj Kapağı	VG4-A-9543
--------------------	------------

**Çatı Montaj Elemanları**

Çatı (Korkuluk) Montajı	VG4-A-9230
-------------------------	------------

**Çatı Montajı için opsiyonel Montaj Plakaları**

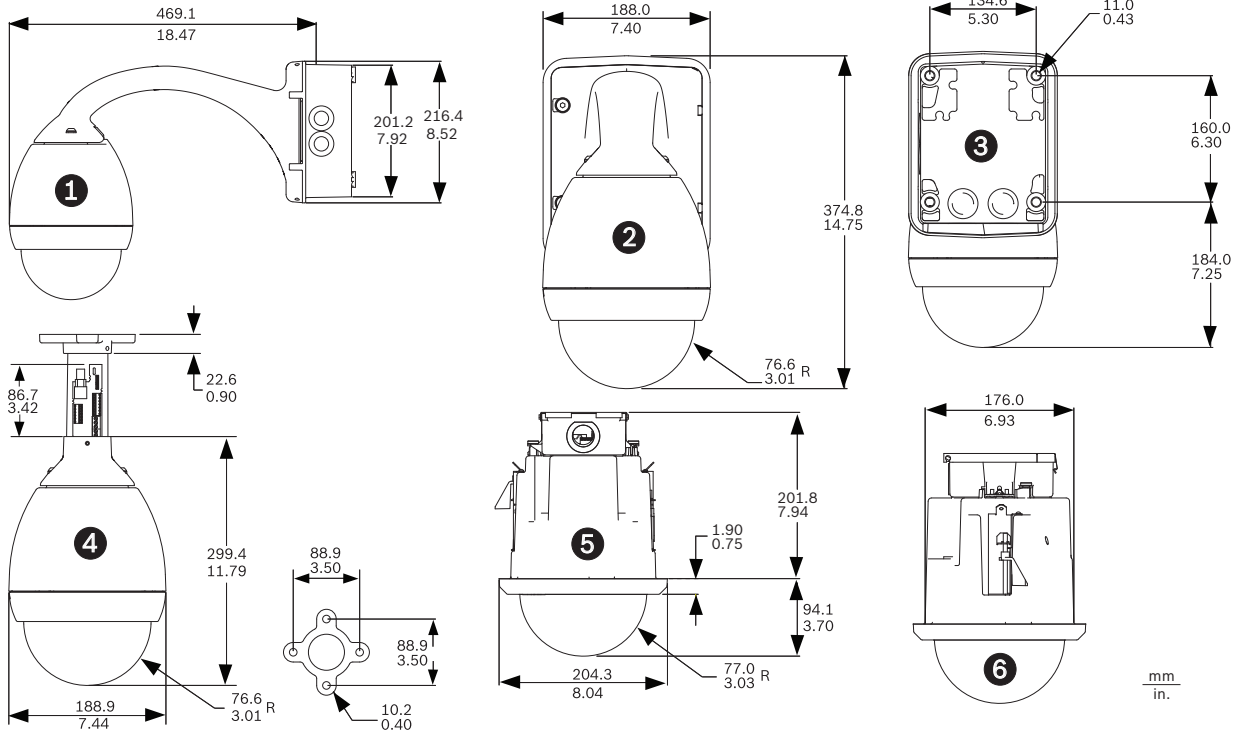
Korkuluk Montajı için Düz Çatı Adaptörü	LTC 9230/01
---	-------------

**Güç Kaynakları**

Dış Mekan Güç Kaynağı Kutusu (120/230 VAC Transformatör)	VG4-A-PSU1 / VG4-A-PSU2
Dış Mekan Güç Kaynağı Kutusu (120/230 VAC Transformatör ve Fiber Optik)	VG4-A-PSU1F / VG4-A-PSU2F
Artırılmış sıcaklıklı ısıtıcı modülü, sıcaklık aralığını sadece EnviroDome® için (-60°C (-76°F) değerine çıkarır	VG4-SHTR-XT

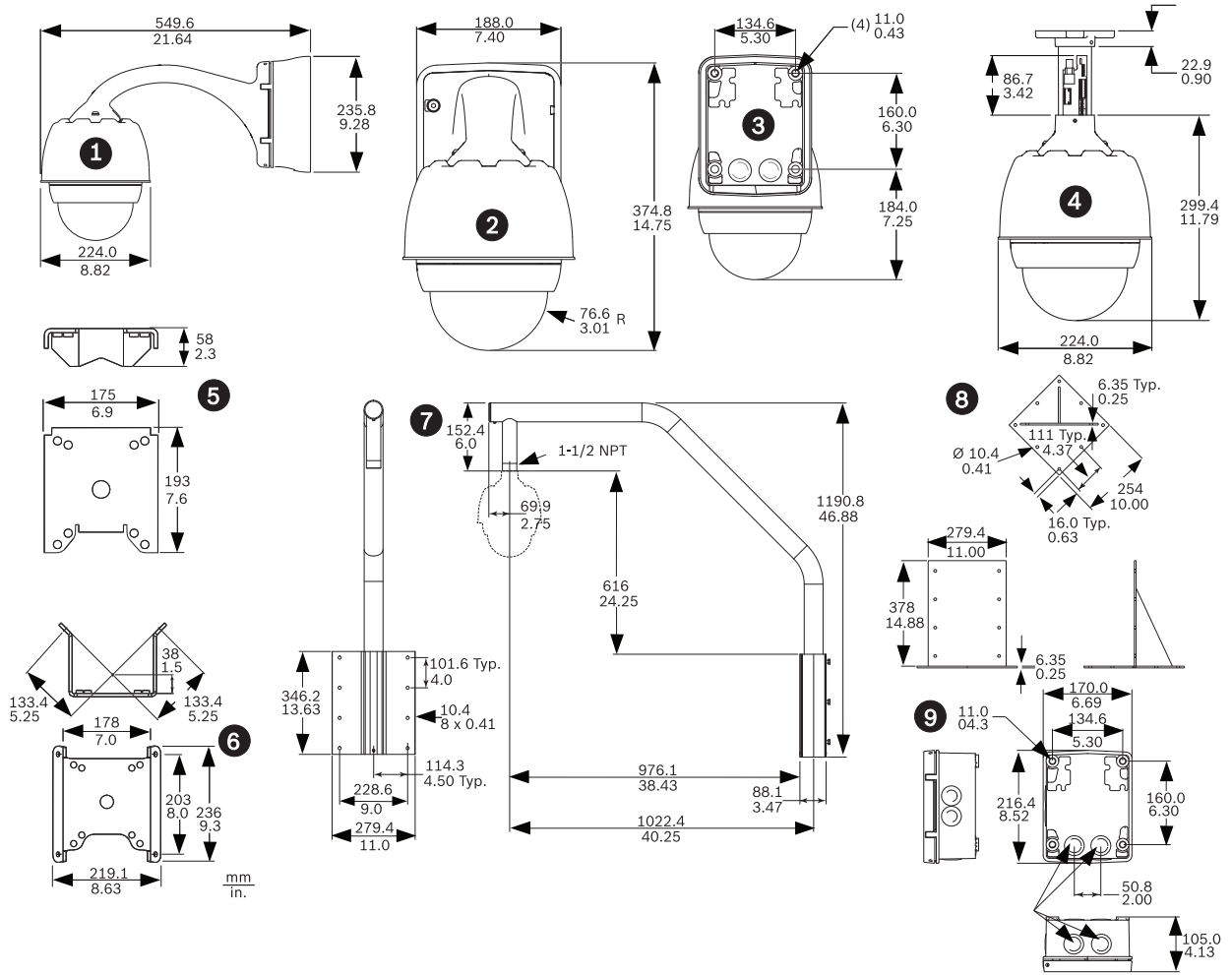
**Fiber Optik Modeller**

Optik Fiber Uyumluluğu	50/125 mm, 62.5/125 mm, düşük kayıplı multi-mode fiber, minimum sistem bant genişliği 20 MHz değerine uygundur. (video 850 nm/Kontrol 1300 nm)
Maks. Mesafe	4 km (2.5 mil)



### İç Mekan Sistem Boyutları

Referans	Açıklama	Referans	Açıklama	Referans	Açıklama	Referans	Açıklama
1	Duvar Montajı – Güç kaynağı bulunan, kenar örtüsü çıkarılmış yan taraf	4	Boru Montajı	2	Duvar Montajı – Güç kaynağı bulunan, kenar örtülü ön taraf	5	Tavan İçi Montajı – Ön
				3	Duvar Montajı – Güç kaynağı bulunan, kenar örtülü arka taraf	6	Tavan İçi Montajı - Yan



### Dış Mekan Sistem Boyutları

Referans	Açıklama	Referans	Açıklama
1	Duvar Montajı – Güç kaynağı bulunan, kenar örtülü yan taraf	6	Köşe Montajı
2	Duvar Montajı – Güç kaynağı bulunan, kenar örtülü ön taraf	7	Çatı Montajı
3	Duvar Montajı – Güç kaynağı bulunan, kenar örtülü arka taraf	8	Çatı Montaj Adaptörü
4	Boru Montajı	9	Boru ve Çatı Montajı için Güç Kaynağı
5	Direk Montajı		

### Sipariş Bilgileri

#### Yazılım Aksesuarları

VP-CFGSFT Bilinix Konfigürasyon Aracı  
USB adaptörlü konfigürasyon yazılımı

VP-CFGSFT

**Turkey:**  
Bosch Sanayi ve Ticaret AŞ.  
Güvenlik Sistemleri  
Ahi Evran Cad.  
Ata Center K:1 34398  
Maslak - İstanbul  
Phone: +90 212 335 06 60  
Fax: +90 212 286 00 89  
[www.tr.boschsecurity.com](http://www.tr.boschsecurity.com)

**Represented by**