

# MIC IP starlight 7000i

www.boschsecurity.com



**BOSCH**

Yaşam için teknoloji



- Trafik izleme (köprü, tüneller veya otoyollar), çevre koruması, şehir gözetimi ve madencilik dahil her türlü dış mekan uygulaması için olağanüstü güç ve sağlamlık
- Dahili Intelligent Video Analytics, olağandışı sahne etkinliği durumunda operatörleri uyarır
- Intelligent Tracking ile uçta akıllılık ve kamera hareket ediyor olsa bile nesne algılama
- Mükemmel düşük ışık hassasiyetine sahip starlight kamera teknolojisi (renkli = 0,0077 lüks) ve High dynamic range (120 dB) (aydınlık ve karanlık alanlardaki ayrıntıları aynı anda görmek için)
- Çok tayflı LED'lere sahip isteğe bağlı, değişken ışınli aydınlatıcı, karanlık noktaları veya aşırı aydınlatılmış bir sahneyi önlemek için kızılötesi ışığın (en fazla 450 m (1476 ft)) sahada eşit biçimde dağıtılmasını sağlar

MIC IP starlight 7000i kamera, görev açısından kritik uygulamalarda erken algılama sağlamak üzere tasarlanmış gelişmiş bir PTZ gözetim platformudur. MIC IP starlight 7000i kamera starlight görüntüleme teknolojisi ve mükemmel düşük ışık hassasiyetiyle sağlam ve yüksek kaliteli görüntü gereksinimleriniz için mükemmel çözümdür.

Kameranın gerçek avantajı, en zorlu ortamlar için özel olarak geliştirilen Intelligent Video Analytics ile birlikte sağlam tasarımıdır. Kameranın rüzgarlar, yağmur, sis, buz ve kar gibi aşırı ortamlar ve olumsuz hava koşulları için son derece uygun. Kamera -40°C ila +65°C (-40°F ila +149°F) arasında değişen aşırı sıcaklıklarda çalışır. Kamera aşırı koşullarda ve zorlu aydınlatma senaryolarında bile en yüksek kaliteli video görüntülerini ve doğrudan kaynakta yorumlanan ilgili verileri sağlar. H.265 sıkıştırma teknolojisi, Intelligent Dynamic Noise Reduction ve dinamik Kodlayıcı Bölgeleri bit hızı tasarrufuna katkı sağlar.

## İşlevler

### Düşük ışıkta üstün performans

En yeni sensör teknolojisi, gelişmiş gürültü bastırma özelliğiyle birleştiğinde renklerde inanılmaz hassasiyet elde edilir. Düşük ışıktaki performansı o kadar iyidir ki kamera minimum ortam ışığında bile mükemmel renk performansı sunmaya devam eder.

### High dynamic range

Kameranın dinamik aralığı olağanüstüdür ve gerçek hayat performans karşılaştırmalarında açıkça fark edilir. Genişletilmiş dinamik aralık modunda, kamerada farklı pozlama süresine sahip dört görüntü çekmek ve yüksek kontrastlı bir kareyi çoğaltmak bir elektronik obtüratör kullanılır. Sonuçta, aynı anda bir sahnenin hem aydınlık (öne çıkan alanlar) hem de karanlık (gölgeler) alanlarındaki ayrıntıları görüntüleyebilirsiniz. Parlak arka ışıklı nesnelere ve özelliklere (örneğin, yüzler) kolayca ayırt edebilirsiniz.

### Zorlu uygulamalar için sağlamlaştırılmış tasarım

Kamera, geleneksel konumlandırma sistemlerinin mekanik özelliklerinin ötesindeki gözetim uygulamalarında dayanacak şekilde tasarlanmıştır. Tamamen metal gövde güçlü darbelere veya sürekli düşük frekanslı titreşime dayanacak şekilde tasarlanmıştır. Kamera modelleri darbe direnci için IK10 derecelendirmesine ve titreşim ve çarpma için geçerli IEC 60068 standartlarına uygundur. Kapalı devre PTZ konumlandırma, kameranın sürekli titreşim altında, hatta ana konuma geçiş ve ön konum kalibrasyonu yapılmadan aşırı bir darbe olayından sonra konumunu korumasını sağlar. Kamera malzeme mühendisliği ve kaplamaları alanındaki Bosch Otomotiv ilgi alanı bilgilerinden faydalanır. Sonuç olarak, kameranın üstün metalürjisi ve kaplaması korozyona karşı benzersiz koruma sağlar. Kamera ASTM B117 standardı uyarınca 2.000 saat boyunca tuz spreyi ile test edilmiştir.

### Sağlam tasarım ve sektör lideri IP68, Tip 6P, IK10 sınıfı

Zorlu toz ve batırma testlerinden (IP68, Tip 6P) ve darbe testinden (IK10) geçirilip sertifikalanan MIC kameralar en çetin şartlarda bile kuruluma mükemmel bir şekilde uygundur. Kameraların alüminyum muhafazasına dayanıklı toz kaplama boyayla birlikte paslanmaya karşı koruma yüzey kaplaması uygulanır. Güvenilir o-halka contalar iç parçaları dış ortamdan tamamen korur ve böylece kameraya basınçlı koruma yapılmasına gerek kalmaz. Birim bütünlüğünü garanti etmek için, fabrika her MIC kamerayı göndermeden önce sızıntılar için test eder.

### Yatay ve dikey hareket sürücüsü ve mekanizması

Dikey ve yatay hareket mekanizması sağlamlaştırılmış bir doğrudan sürüş sistemidir. Fırçasız motorlar, geri tepmeyi en aza indirmek için tasarlanmış ince ayarlı bir dişli grubu kullanarak doğrudan yatay ve dikey hareketi kontrol eder ve önemli aşınma ile yıpranma olmadan sürekli çalışmayı destekler. Olağanüstü görüntüleme özelliği için tam 360° sürekli dönüş yatay hareket ve 290° dikey hareket kontrolü (aydınlatıcısı olmayan dik modellerde) ve süper hızlı yatay hareket (120°/saniye) ve dikey hareket (90°/saniye) ile kamera sınıfındaki diğer kameraları geride bırakır.

### Çift Modlu Aydınlatma

sahada kurulabilir MIC aydınlatıcı aksesuarı (ayrıca satılır) gizli kızılötesi LED'leri, görünür kızılötesi LED'leri ve Beyaz ışık LED'lerinden oluşur. Kızılötesi LED'leri, nesnelere 450 m (1476 ft) uzaktan nesnelere Algılama sağlar. Aşağıdaki tabloda her tür LED uygulaması tanımlanmaktadır.

Uygulama	Aydınlatıcı türü
Yakın mesafeli gizli aydınlatma	940 nm kızılötesi LED'leri

Uzun mesafeli algılama	850 nm kızılötesi LED'leri
Tanımlama ve caydırıcı	Beyaz ışık LED'ler

MIC kamera, kızılötesi ışını aydınlatma yoğunluğunun yaklaşım seviyesine göre kameranın görüş alanına uygun olmasını sağlayacak şekilde dinamik olarak yönlendirebilir.

Işın yoğunluğu kullanıcı tercihine bağlı olarak otomatik veya manuel olarak kontrol edilir. Azalan yoğunluk aşırı pozlamayı azaltır.

Patentli, entegre Sabit Işık teknolojisi, dalgalanan sıcaklıklarda bile ürünün ömrü boyunca tutarlı bir aydınlatma performansı seviyesi sunar.

Beyaz ışık modu, operatörlerin tam sahne ayrıntılarını renkli olarak çekmesini veya ışığı caydırıcı etki olarak kullanmasını sağlar.

### H.265 yüksek verimliliğe sahip video kodlama

Kamera en verimli ve en güçlü H.264ve H.265/HEVC kodlama platformu üzerine tasarlanmıştır. Kamera, çok düşük ağ yükü ile yüksek kaliteli ve yüksek çözünürlüklü video sağlama yeteneğine sahiptir. Kodlama verimliliğinin iki katına çıkarılması ile H.265 IP video gözetim sistemleri için tercih edilen yeni sıkıştırma standardıdır.

### Intelligent Dynamic Noise Reduction

Intelligent Dynamic Noise Reduction teknolojisi, bir sahnedeki parazit ve işe yarar bilgileri ayırt ederek video kodlayıcı için gereksiz yükü azaltır. Parazit görüntü çekimi sırasında kaynakta azaltıldığından, video kodlayıcı video kalitesinden ödün vermeden daha düşük bir bit hızı üretebilir. Intelligent Dynamic Noise Reduction teknolojisi uzamsal ve geçici filtrelemeyi ayarlar. Filtreleme yöntemi, sahne içeriğinin akıllı analizini temel alır.

Hareket telafili geçici filtreleme, hareketli nesnede normalde standart geçici filtrelemeyle oluşan görüntü bulanıklığını azaltır. Bu hareket telafili geçici filtreleme, aynı zamanda video kodlayıcı girişini optimize etmeye devam ederken hızlı hareket eden nesnelere görüntü kalitesini de korur. Hareket telafili geçici filtreleme mümkün olan en düşük bit hızını sağlar.

### Akıllı video yayını

#### Uçta Intelligent Video Analytics

Kamera, ön konumlarda kullanıma yönelik olarak Intelligent Video Analytics uygulamasının en son sürümünü içerir.

Görev açısından kritik uygulamalar için tasarlanan video analizi, sert hava koşullarında bile görüntüdeki yapay kaynaklardan gelen istenmeyen alarmları bastırırken, hareketli nesnelere güvenilir biçimde algılayabilir, izleyebilir veya analiz edebilir.

Canlı alarmlar ve adli arama için, çoklu çizgi geçme, başıboş dolaşma, sahipsiz duran/yerinden kaldırılmış nesne algılaması, kalabalık yoğunluğu tahmini, doluluk ve kuşbakışı kişi sayma gibi gelişmiş işlemler gerçekleştirilebilir. Boyut, hız, yön, en-boy oranı ve renge göre nesne filtreleri tanımlanabilir.

Basitleştirilmiş kalibrasyon modu, ön konumlardan bağımsız olarak her kamera için kurulum yüksekliğini yalnızca bir kez girmeniz gerektiğinden kurulum süresini önemli ölçüde azaltır. Kameranın kalibrasyonu yapıldıktan sonra, analiz altyapısı ayaktaki kişi, araba, bisiklet veya kamyon gibi nesnelere otomatik olarak sınıflandırabilir.

### Kamera hareket ederken video analizi

#### Intelligent Tracking

Kameradaki Intelligent Video Analytics uygulaması nesnelere veya kişileri algıladığında, kamera nesnelere takip edip görünümde tutmak için yatay/dikey/yaklaşım hareketlerini kontrol eden Intelligent Tracking özelliğini otomatik olarak kontrol edebilir. En yeni nesil Intelligent Tracking özelliği, en zorlayıcı sahnelerde bile daha rahat görüntüleme ve daha güvenilir nesne izleme için daha yumuşak kamera hareketi sağlar.

Potansiyel olarak çakışan arka plan hareketi bulunan alanlar (hareket eden ağaçlar, titreşen ışıklar ve meşgul yollar) maskelenebilir.

Kamera, 2 Intelligent Tracking modunu destekler:

- Otomatik mod: Bu modda, kamera Intelligent Video Analytics uygulamasında bir alarm tetikleyen herhangi bir nesneyi takip eder. Bu mod, örneğin hiç hareket beklenmezken alarm durumlarının net bir şekilde tanımlanabildiği senaryolar için en kullanışlı moddur.
- Tıklama modu: Bu modda, kullanıcılar seçilen nesnenin hareketini izlemek üzere kamerayı etkinleştirmek için Intelligent Video Analytics uygulaması tarafından algılanan her türlü nesneye tıklayabilir. Bu mod normal sahne etkinliği beklenen senaryolar için kullanışlıdır.

#### Veri güvenliği

Cihaz erişimi ve veri aktarımının en yüksek güvenlik düzeyinde yapılmasını sağlamak için özel önlemler gereklidir. İlk kurulumda, kameraya yalnızca güvenli kanallar üzerinden erişilebilir ve kamera bir şifre ister. Web tarayıcısı ve görüntüleme istemcisi erişimi, 256 bit anahtarlarla AES şifreleme dahil güncellenen şifre paketleri içeren en son teknoloji TLS 1.2 protokolünün destekleyen HTTPS veya diğer protokoller ile korunabilir. Kameraya hiçbir yazılım kurulamaz ve yalnızca doğrulanmış cihaz yazılımları yüklenebilir. Güvenlik önerileri içeren üç seviyeli parola koruması kullanıcıların cihaz erişimini özelleştirmesine olanak sağlar. Ağ ve cihaz erişimi EAP/TLS protokolüne sahip 802.1x ağ kimlik denetimi kullanılarak korunabilir. Saldırıları karşı üstün koruma Yerleşik Oturum Açma Güvenlik Duvarı, yerleşik Güvenilir Platform Modülü (TPM) ve Genel Anahtar Altyapısı (PKI) desteği ile garanti edilir.

Gelişmiş sertifika yönetimi şunları sunar:

- Gerektiğinde otomatik olarak oluşturulan kendi kendine imzalanan benzersiz sertifikalar
- Kimlik denetimi için istemci ve sunucu sertifikaları
- Gerçeklik kanıtı için istemci sertifikaları
- Şifrelenmiş özel anahtarlı sertifikalar

### Sistem entegrasyonu ve ONVIF uyumluluğu

Bu kamera Açık Ağ Video Arayüzü Forumu (ONVIF) Profil S ve Profil G teknik özelliklerine uygundur. Kamera aynı zamanda H.265 yapılandırması için gelecekte sunulacak ONVIF Profil T'nin parçası olan Media Service 2'yi de destekler. Bu standartlarla uyum, üreticiden bağımsız olarak ağ video ürünlerinin birlikte çalışabilmesini garanti eder. Sistem entegratörleri, kamerayı büyük projelere entegre etmek için kameranın dahili özelliklerine kolayca erişebilir. Daha fazla bilgi için BoschIntegration Partner Program (IPP) web sitesini ([ipp.boschsecurity.com](http://ipp.boschsecurity.com)) ziyaret edin.

#### Kurulum kolaylığı

Kamera, Bosch IP video güvenlik ürünlerinin önemli bir özelliği olarak hızlı ve kolay kurulum için tasarlanmıştır. Kamera dik, ters veya eğimli yönde montajı destekler. Alan seçerek eğilebilme seçeneği kameranın üst bölümünün 45° açıyla aşağı doğru eğilebilmesini sağlar. Bu, doğrudan kameranın altındaki sahnenin görüntülenmesini sağlayan kurulumlar için son derece kullanışlıdır.

#### Güç seçenekleri

Kameraya bir Bosch Yüksek PoE Midspan (ayrıca satılır) modeli veya uyumlu olduğu bilinen başka bir cihaz kullanılarak Yüksek Ethernet Üzerinden Güce uygun bir ağla güç verilebilir. Bu yapılandırmada kamerayı görüntülemek, güçlendirmek ve kontrol etmek için tek bir (Cat5e/Cat6e) kablo bağlantısı gerekir. 60 W midspan (NPD-6001A) aydınlatıcı aksesuarı bulunmayan modellere güç beslemesi yapabilir. 95 W midspan (NPD-9501A) aydınlatıcı aksesuarı bulunan modeller de dahil olmak üzere tüm MIC IP starlight 7000i modellerine güç beslemesi yapabilir. Yüksek PoE ağ arayüzü kullanılmayacaksa kamera standart 24 VAC güç kaynağı kabul eder. Kullanıcı tarafından sağlanan kablo bağlantısı, elektrikle ilgili yasalara uygun olmalıdır (Sınıf 2 güç seviyeleri). Daha fazla bilgi için Kurulum/yapılandırma notları bölümündeki tabloya bakın.

#### Kamera Tanılaması

Kamerada, kameranın OSD'sinde durumu hakkında uyarılar görüntüleyen çok sayıda yerleşik sensör/gelişmiş tanılama özelliği bulunur. Tanılama günlüğü şu gibi olayları kaydeder:

- Alçak gerilim: gelen gücün kameranın işlevsiz hale gelmesine neden olacak seviyeye düşmesi
- Yüksek sıcaklık: iç sıcaklığın teknik özelliklerdeki sınırı aşması
- Düşük sıcaklık: iç sıcaklığın minimum seviyeleri aşması
- Yüksek nem: iç nemin % 70'i aşması
- Yüksek titreşim: hızlanma güçlerinin kabul edilebilir seviyesinin aşılması
- Kameranın toplam çalışma saati sayısı
- Aydınlatıcı eskime geçmişi

Belirli olaylar kameranın ekran menüsünde de görünür. Bu tanılama kayıtları kurulum veya servis teknisyeninin incelemesi için kullanılabilir.

Tüm Bosch ürünleri gibi kamera da sektörün en iyi tasarım süreci kullanılarak tasarlanmıştır ve HALT (hızlandırılmış kullanım ömrü testi) gibi ürünlerin kullanım ömrü boyunca güvenilirliklerini sağlamak için sınırlarını zorlayan en katı test standartlarına tabi tutulmuştur.

### Sertifikalar ve onaylar

Elektromanyetik Uyumluluk (EMC)	Aşağıdakilerin en son sürümleri dahil olmak üzere FCC 47 CFR Bölüm 15, ICES-003 ve CE düzenlemeleriyle uyumludur: EN 50130-4 EN 61000-3-3 EN 50121-4 (Demiryolu uygulamaları) EN 55032 EN 61000 3-2 AS/NZS CISPR 22
Ürün Güvenliği	Şunlar dahil olmak üzere UL, CE, CSA, EN ve IEC Standartları ile uyumludur: UL 62368-1 UL 60950-1, Sür. 2 CAN/CSA-C22.2 No. E60950-1B-07 EN 62368-1
İşaretler	UL, CE, WEEE, RCM, EAC, VCCI, FCC, RoHS

Bölge	Yasal uyumluluk/kalite işaretleri	
Avrupa	CE	MIC IP starlight 7000i
ABD	UL	MIC IP starlight 7000i

### Teknik özellikler

#### MIC IP starlight 7000i

Görüntüleyici	1/2,8 tipi Exmor R CMOS sensörü
Etkili Görüntü Öğeleri (Piksel)	1945 x 1097 (2,13 MP)
Lens	30 x motorlu Yaklaşım 4,3 mm-129 mm F4.7-F1.6
Görüş Alanı (FOV)	2,3°-63,7°
Odak	Manuel devre dışı bırakmayla otomatik
İris	Manuel devre dışı bırakmayla otomatik
Dijital Yaklaşım	12x

#### Video performansı - Hassasiyet

(3100K, yansıtma %89, 1/30, F1.6, 30 IRE)

Renk	0,0077 lüks
Tek renkli	0,0008 lx

### Ek Kamera Ayarları

Kazanım Kontrolü	AGC, Sabit
Diyafram Düzeltme	Yatay ve dikey
Elektronik Obtüratör Hızı (AES)	1/1 sn.-1/10000 sn. (22 adım)
Sinyal-Gürültü Oranı (SNR)	>55 dB
Gündüz/Gece geçişi	Otomatik kızılötesi kesme filtresi
Arka ışık dengelemesi (BLC)	Açık, Kapalı
Beyaz Ayarı	2000 K-10.000 K ATW, AWB Tutma, Genişletilmiş ATW, Manuel, Sodyum Lamba Otomatik, Sodyum Lamba
Gündüz/Gece	Tek renkli, Renk, Otomatik
Buğu çözme modu özelliği	Sisli veya diğer düşük kontrastlı sahneler görüntülenirken görüşü iyileştirir.
High dynamic range (HDR)	120 dB (25/30 fps)

### Video içeriği analizi

Analiz türü	Intelligent Video Analytics
Yapılandırma	Kapalı/Genel VCA/ Profil 1-16
Kalibrasyon	Yükseklik ayarlandığında, otomatik olarak kendi kalibrasyonunu yapma

### Alarm kuralları (birleştirilebilir)

Herhangi bir nesne  
Nesne alanda  
Hattı geçiyor  
Alana giriyor  
Alandan ayrılıyor  
Geziniyor  
Güzergahı izliyor  
Hareketsiz nesne  
Nesne kaldırılmış  
Sayaç  
Occupancy  
Kalabalık algılama  
Koşul değişikliği  
Benzerlik arama  
İzinsiz müdahale

Nesne filtreleri	
Süre	
Boyut	
En boy oranı v/h	
Hız	
Yön	
Nesne sınıfları (Başyükarı kişiler, Bisikletler, Arabalar, Kamyonlar)	
Renk	
Ağ	
Standart/Video sıkıştırma	H.265, H.264 (ISO/IEC 14496), M-JPEG, JPEG Postalama
Akış	Bağımsız H.264 ve H.265 akışları 3 adet H.264 veya H.265 akışı video kodlayıcı örneği
Çözünürlük (Yatay x Düşey)	
1080p HD	1920 x 1080
720p HD	1280 x 720
432p SD	768 x 432
288p SD	512 x 288
144p SD	256 x 144
Protokoller	IPv4, IPv6, UDP, TCP, HTTP, HTTPS, RTP/RTCP, IGMP V2/V3, ICMP, ICMPv6, RTSP, FTP, Telnet, ARP, DHCP, APIPA (Otomatik IP, yerel adresi bağlama), NTP (SNTP), 802.1x, DNS, DNSv6, DDNS (Dyn.com, selfHOST.de, no-ip.com), SMTP, iSCSI, UPnP (SSDP), DiffServ (QoS), LLDP, SOAP, Dropbox™, CHAP, özet kimlik denetimi
<b>Not:</b> Dropbox, Dropbox, Inc.'nin ticari markasıdır.	
Ethernet	10BASE-T/100BASE-TX, otomatik algılamalı, yarı/tam çift yönlü
Şifreleme	TLS 1.0, SSL, DES, 3DES, AES
Ethernet konektörü	RJ45
GOP Yapısı	IP, IBP, IBBP
Veri Hızı (H.265, 1080P)	61 kbit/sn.-2,8 Mbit/sn. (sahne, kare hızı ve kalite ayarlarına bağlı olarak)
IP Gecikmesi (yalnızca kamera)	30 fps: 120 msn. 60 fps: 67 msn.
Bağlantı	ONVIF Profile S, ONVIF Profile G, ONVIF Profile Q, Otomatik MDIX, NTCIP ( <b>Not:</b> NTCIP, ayrı bir lisans (MVS-FNTCIP) gereklidir.)

Farklı kare hızları için kbit/sn. cinsinden optimize edilmiş ortalama tipik bit hızı aşağıdaki tabloda gösterilmiştir:

Video sıkıştırma	H.265	
	1080p	720p
IPS	1080p	720p
60	712	525
30	600	450
15	477	358
10	438	328
5	283	213
2	122	91

### Çeşitli

Sektörler / Başlık	4, 8, 12 veya 16 adet kullanıcı tarafından seçilebilir, bağımsız Sektörler, Başlık başına her biri 20 karakter
Gizlilik Maskeleri	24, ayrı ayrı yapılandırılabilir; Pre-position başına maksimum 8 adet; 3, 4 veya 5 köşeyle programlanabilir; seçilebilir renk Siyah, Beyaz veya Gri'nin yanı sıra kameranın Model rengi olarak arka plan sahnesinde üç renkten (Siyah, Beyaz veya Gri) en yaygın olanını seçtiği bir "Otomatik" seçeneği.
Virtual Masks	Intelligent Tracking'i tetiklemek üzere akış analizi için dikkate alınmaması gereken sahne kısımlarını (hareketli ağaçlar, titreşen ışıklar, meşgul yollar vb. gibi arka plan hareketi) gizlemek için 24 adet ayrı ayrı yapılandırılabilir Virtual Masks.
Ön konumlar	256, Başlık başına her biri 20 karakterli
Bakış Turları	Özel Kaydedilmiş Turlar - 2 (iki), toplam süre 30 dakika: Sahne turu: 1 (bir) adet, art arda 256'ya kadar sahneden oluşur ve 64 adet kullanıcı tarafından tanımlanan sahneye kadar özelleştirilmiş 1 (bir) adet
Desteklenen Diller	İngilizce, Çekçe, Felemenkçe, Fransızca, Almanca, İtalyanca, Lehçe, Portekizce, Rusça, İspanyolca, Japonca, Çince
Yıkayıcı Pompası Arayüzü	Kontrol işlevleri entegre edilmiştir. MIC-ALM-WAS-24 Alarm/Yıkayıcı Arayüz Birimi (ayrıca satılır) kullanıcının temin ettiği yıkayıcı pompası cihazına elektrik arayüzü sağlar.
Kamera durumu izleme	Entegre sensörler dahili sıcaklık, nem seviyesi, gelen gerilim seviyesi, titreşim ve çarpma olayları gibi çalışma durumlarını izler.

Arıza Tespit	Çeşitli durum koşulları dahili tanılama kaydında izlenir. Kritik hata durumları da ekranda görüntülenir.
Desteklenen montaj seçenekleri (ilgili aksesuarlarla)	Doğrudan yüzeye Duvara (duvardan geçirilen kablolar) Duvara (Duvarda aşağı doğru kablo kanalları/kablolar) Bir duvarın köşesinde Bir direktte

### Mekanik Özellikler

Sürücü Birimi	Fırçasız, dahili yatay/dikey hareket motor sürücüsü
Desteklenen montaj yönü	Dik Ters çevrilmiş Eğik
Yatay Hareket Aralığı	360° sürekli dönüş
Düşey Hareket Açısı	Aydınlatıcılar (kamera dik) olmadan: 290° Aydınlatıcılar olmadan (Ters çevrilmiş): 250° Aydınlatıcılar varken: 186,6°
Dikey Hareket Aralığı	Dik/Ters çevrilmiş: -55° - +90° Eğik: -90° - +90°
Değişken Yatay Hareket Hızı	0,2°/saniye - 120°/saniye
Değişken Dikey Hareket Hızı	0,2°/saniye - 90°/saniye
Intelligent Tracking Hızı	>0,2°/saniye (minimum)
Sahne Hızı	120°/saniye
Ön Konum Doğruluğu	Aydınlatıcılar olmadan: +/-0,06° Aydınlatıcılar varken: +/-0,07°
Orantılı Yatay/Dikey Hareket-Yaklaşım	Evet
Duyulabilir Parazit	<65 dB

### Elektriksel özellikler

Giriş Gerilimi	21-30 VAC, ±%10, 50/60 Hz ve/veya Yüksek Ethernet Üzerinden Güç (56 VDC nominal)
Güç Tüketimi (genel)	Aydınlatıcı olmadan: 40 W Aydınlatıcı varken: 70 W
Akım Tüketimi	40 W (24 VAC): 2,4 A 70 W (24 VAC): 4,1 A 40 W (Yüksek PoE): 0,9 A 70 W (Yüksek PoE): 1,25 A

Yedekli yapılandırma	İkisine de bir Yüksek PoE Midspan ile ayrı bir 24 VACgüç kaynağı bağlayın. Yüksek PoEveya 24 VACgüç kaynağı arızalanırsa kamera kalan güç kaynağını kullanmak için sorunsuz olarak geçiş yapar.
Aşırı gerilim koruması	Güç, veri ve ağ arayüzleri için dahili aşırı gerilim koruması

### Kullanıcı Bağlantıları

Aksesuar Arayüzü/ Kontrol Verileri	RS-485, Tek yönlü, yarım ve tam çift yönlü, kullanıcı tarafından seçilebilir baud hızı ya da otomatik baud İsteğe bağlı Alarm/rondela arayüz kutusu (MIC-ALM-WAS-24) veya Bosch OSRD, Pelco P/D, Forward Vision ve Cohu seri protokolleri ile iletişim kurmak için kullanılır.
Güç, ağ	Ethernet Yüksek PoE (95 W) RJ45 10/100Base-Tx, erkek konnektör; Dışiden dışıye RJ45 bağlayıcı dahil
Güç, örgülü	24 VAC (nominal)
Kasa topraklaması	Konnektör tırnaklı topraklama kablosu
Güç, Ağ	Aydınlatıcı olmadan: RJ45 100BASE-TX Ethernet Yüksek PoE Midspan - 60 W (NPD-6001A) veya 95 W (NPD-9501A) Aydınlatıcı varken: 95 W Yüksek PoE Midspan (NPD-9501A) *
Güç, Kamera	24 VAC (güç kaynağı)
Video ve Kontrol	RJ45 100BASE-TX Ethernet RS-485 Simplex 9600 baud (MIC-ALM-WAS-24 için özel)
Alarm/Yıkayıcı	3 telli RS-485

\* Yüksek PoE çözümünü kullanmak için NPD-9501A veya VIDEOJET connect 7000'in (VJC-7000-90) satın alınması gerekir.

### İletişim/Yazılım Kontrolü

Seri protokoller	Bosch OSRD, Pelco P/D, Forward Vision ve Cohu ( <b>Not:</b> Pelco, Forward Vision ve Cohu protokolleri için, ayrı bir lisans (MVS-FCOM-PRCL) gereklidir.)
------------------	--

### Çevresel Özellikler

**Not:** Birim dahili ısıtıcı ve fan içerir.



Sızdırmazlık Koruması Derecesi/Standart	Bir MIC-DCA veya MIC duvara montaj düzeneğine kurulduğunda IP68/NEMA 6P (toz ve suya daldırma) Bosch dışındaki montaj düzeneği kullanılırken de gerekli olan IP67 Konnektör Kiti (MIC-IP67-5PK) kullanıldığında kameranın tabanında yer alan konnektörlerdeki IP 67 (nem ve toz) sınıfı
Harici Mekanik Darbe (IK Kodu veya Darbe sınıfı)	IK10 (cam pencere hariç)
Çalışma sıcaklığı	-40°C ila +65°C (-40°F ila +149°F)
Soğuk Çalıştırma Sıcaklığı	-40°C (-40°F) (PTZ işlemlerinden önce 60 dakikalık ısıtma gereklidir.)
Depolama Sıcaklığı	-60°C ila +70°C (-76°F ila +158°F)
Nem	0-100%
Rüzgar Yükü	241 km/sa. (150 mil/sa.) (sürekli) (290 km/sa.'e (180 mil/sa.) kadar fırtınalar) Etkili Öngörülen Alan (EPA): 0,070 m <sup>2</sup> (0,76 ft <sup>2</sup> )
Titreşim	IEC 60068-2-6, Test Fc: Titreşim (sinüzoidal), 10 m/s <sup>2</sup> (1,0 G) NEMA TS2 Bölüm 2.2.8 Titreşim: 5-30 Hz, (0,5 G) Sinüzoidal titreşim testi IAW MIL-STD-167-1A
Darbe	IEC 60068-2-27, Test Ea: Çarpma, Yarım Sinüs Darbe, 6 msn., 40 G NEMA TS 2 Bölüm 2.2.9 Çarpma (Darbe) Test Yarım sinüs dalgası 11 msn., 10 G
Tuz Buharı Püskürmesi (Korozyon Testi)	ASTM B117/ISO 9227 (2000 saat)

### Gövde Yapısı

Boyutlar (G x Y x D)	aydınlatıcı aksesuarı veya güneşlik olmadan: <i>Dik, Ters:</i> 217,75 mm x 368,89 mm x 178,33 mm (8,57 inç x 14,52 inç x 7,02 inç) <i>Eğimli:</i> 217,75 mm x 330,96 mm x 239,68 mm (8,57 inç x 13,03 inç x 9,44 inç)  aydınlatıcı aksesuarı olmadan, ancak güneşlik varken: <i>Dik, Ters:</i> 217,75 mm x 372,20 mm x 178,33 mm (8,57 inç x 14,65 inç x 7,02 inç)
----------------------	---

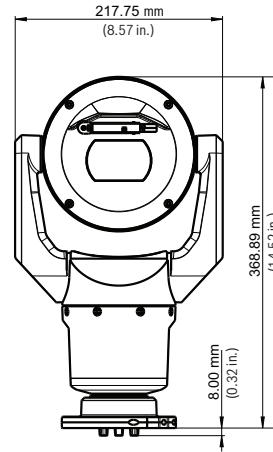
*Eğimli:*  
217,75 mm x 334,27 mm x 239,68 mm  
(8,57 inç x 13,16 inç x 9,44 inç)

aydınlatıcı aksesuarı varken:  
*Dik, Ters:*  
217,75 mm x 439,91 mm x 178,33 mm  
(8,57 inç x 17,32 inç x 7,02 inç)

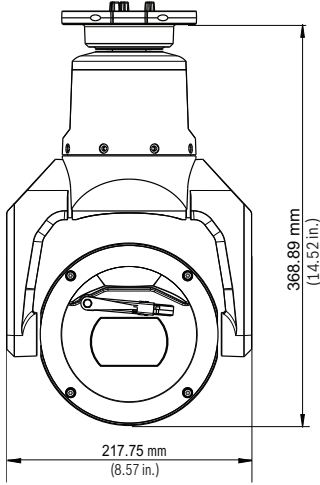
*Eğimli:*  
217,75 mm x 401,98 mm x 239,68 mm  
(8,57 inç x 15,83 inç x 9,44 inç)

Ağırlık	6,7 kg (14,7 lb) Aydınlatıcı takılıyken 7,9 kg (17,4 lb)
Muhafaza penceresi	Temperli düz cam
Gövde Malzemesi	Cast solid alüminyum
Pencere Sileceği	Standart, uzun ömürlü silikon silecek
Güneşlik (sıcak iklimlerde güneş yükünü önlemek için)	İsteğe bağlı; ayrıca satılır
Eğme	Yerinde eğme işlevi
Standart Renkler	Siyah (RAL 9005), Beyaz (RAL 9010) veya Gri (RAL 7001, sadece belirli bölgelerde sunulur)
Standart Kaplama	Toz kaplama boyasıyla Alodine 5200 yüzey işlemi, kum kaplama

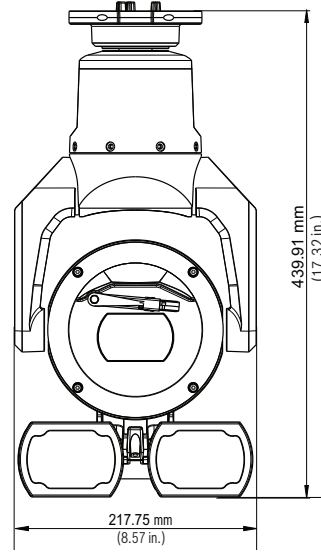
### Boyutlu Çizimler



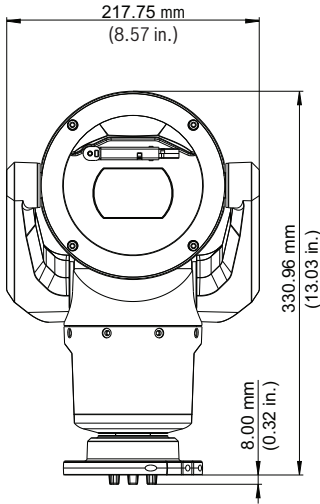
Önden görünüm - dik



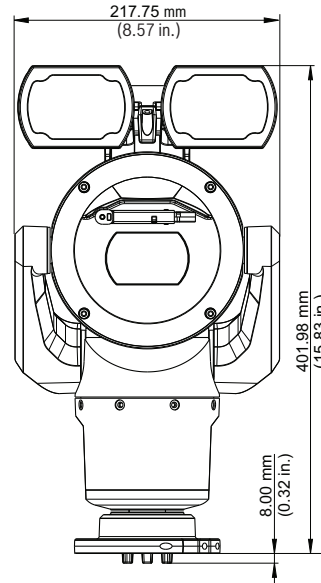
Önden görünüm - ters



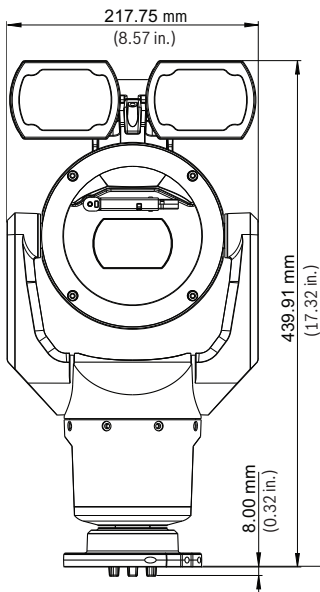
Önden görünüm, aydınlatıcı varken - ters



Önden görünüm - eğimli

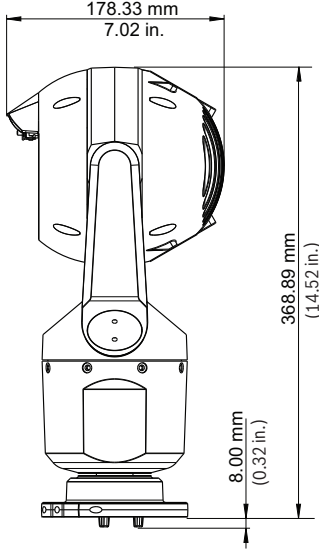


Önden görünüm, aydınlatıcı - eğimli

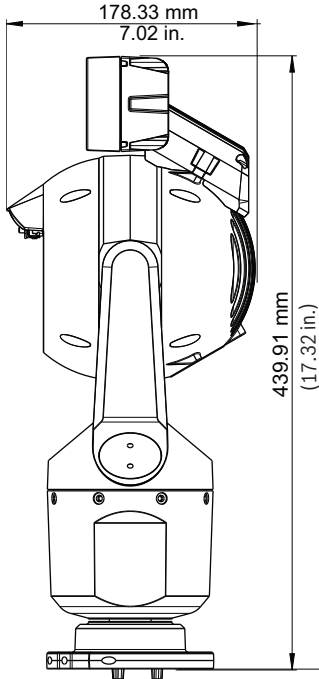


Önden görünüm, aydınlatıcı varken - dik

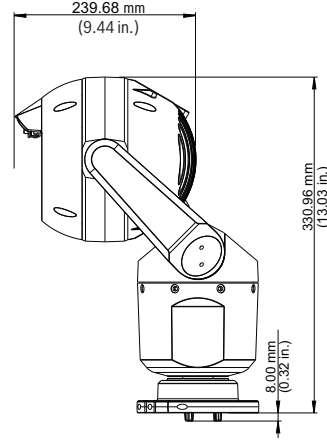




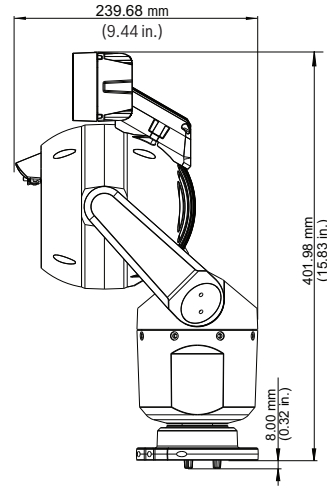
Yandan görünüm - dik



Yandan görünüm, aydınlatıcı varken - dik



Yandan görünüm - eğimli



Yandan görünüm, aydınlatıcı varken - eğimli

**Sipariş bilgilerinde** belirtilen tüm modeller ve/veya aksesuarlar tüm bölgelerde ve/veya ülkelerde bulunmayabilir. Daha fazla ayrıntı için lütfen yerel Bosch temsilcinizle iletişim kurun.

### Sipariş bilgileri

#### **MIC-7502-Z30B PTZ kamera 2MP HDR 30x siyah**

30x yaklaşım, starlight görüntülemeye sahip sağlamlaştırılmış 1080p50/60 HD PTZ gündüz/gece kamerası; PoE; IVA. Menteşeli DCA montaj düzeneği ile kolay kurulum (ayrıca satılır). İsteğe bağlı aydınlatıcı (ayrıca satılır)

Siyah (RAL 9005). Kum kaplama.

Sipariş numarası **MIC-7502-Z30B**

#### **MIC-7502-Z30W PTZ kamera 2MP HDR 30x beyaz**

30x yaklaşım, starlight görüntülemeye sahip sağlamlaştırılmış 1080p50/60 HD PTZ gündüz/gece kamerası; PoE; IVA. Menteşeli DCA montaj düzeneği ile kolay kurulum (ayrıca satılır). İsteğe bağlı aydınlatıcı (ayrıca satılır)

Beyaz (RAL 9010). Kum kaplama.

Sipariş numarası **MIC-7502-Z30W**

**MIC-7502-Z30G PTZ kamera 2MP HDR 30x gri**  
30x yaklaşım, starlight görüntülemeye sahip sağlamlaştırılmış 1080p50/60 HD PTZ gündüz/gece kamerası; PoE; IVA. Menteşeli DCA montaj düzeneği ile kolay kurulum (ayrıca satılır). İsteğe bağlı aydınlatıcı (ayrıca satılır)  
Gri (RAL 7001) renk. Yalnızca belirli bölgelerde kullanılabilir.  
Sipariş numarası **MIC-7502-Z30G**

#### Aksesuarlar

**MIC-ILB-300 Aydınlatıcı beyaz IR ışık 450m, siyah**  
MIC IP starlight 7000i kameralar için Aydınlatıcı aksesuarı. Kızılötesi (850 nm/940 nm) + Beyaz ışık (5600-6300K) birleşimi LED'ler.  
Siyah (RAL 9005). Kum kaplama.  
Sipariş numarası **MIC-ILB-300**

**MIC-ILW-300 Aydınlatıcı beyaz IR ışık 450m, beyaz**  
MIC IP starlight 7000i kameralar için Aydınlatıcı aksesuarı. Kızılötesi (850 nm/940 nm) + Beyaz ışık (5600-6300K) birleşimi LED'ler.  
Beyaz (RAL 9010). Kum kaplama.  
Sipariş numarası **MIC-ILW-300**

**MIC-ILG-300 Aydınlatıcı beyaz IR ışık 450m, gri**  
MIC IP starlight 7000i kameralar için Aydınlatıcı aksesuarı. Kızılötesi (850 nm/940 nm) + Beyaz ışık (5600-6300K) birleşimi LED'ler.  
Gri (RAL 7001) renk. Yalnızca belirli bölgelerde kullanılabilir.  
Sipariş numarası **MIC-ILG-300**

**NPD-9501A Midspan, yük. PoE, tek port, AC giriş**  
Yüksek PoE, 95 W, Tek bağlantı noktası iç mekan Midspan. 120/230 VAC giriş. Kameralara tek bir standart CAT5e (veya daha iyisi) ağ kablosu kullanarak bir veri ve güç arayüzü sağlar.  
Sipariş numarası **NPD-9501A**

**NPD-6001A Midspan, yük. PoE, tek port, AC giriş**  
Yüksek Güç, AC girişli 60 W Tek Portlu PoE Midspan  
Sipariş numarası **NPD-6001A**

**VG4-A-PSU1 PSU, 120 VAC, AUTODOME için, MIC7000**  
Güç kaynağı, 120 VAC giriş, 24 VAC çıkış, 96 VA'da. AUTODOME, MIC IP 7000 ve MIC IP fusion 9000i kameralara güç vermek için uygundur. Kapaklı beyaz alüminyum muhafaza. IP66 girişi. IK10 darbe.  
Sipariş numarası **VG4-A-PSU1**

**VG4-A-PSU2 Güç kaynağı, 230 VAC, AUTODOME, MIC7000**  
Güç kaynağı, 230 VAC giriş, 24 VAC çıkış, 96 VA'da. AUTODOME, MIC IP 7000 ve MIC IP fusion 9000i kameralara güç vermek için uygundur. Kapaklı beyaz alüminyum muhafaza. IP66 girişi. IK10 darbe.  
Sipariş numarası **VG4-A-PSU2**

**VJC-7000-90 PSU, PoE IP, 100-240VAC, 50/60Hz**  
PoE, 100 VAC-240 VAC (hata payıyla 90 VAC-264 VAC), 50/60 Hz ile IP güç kaynağı birimi.  
Sipariş numarası **VJC-7000-90**

**MIC-ALM-WAS-24 Arayüz kutusu, alarm, yık. pom., 24VAC**  
Sipariş numarası **MIC-ALM-WAS-24**

**MIC-DCA-HB Derin kanala montaj, M25 delikleri, siy.**  
MIC7000 ve MIC IP fusion 9000i kameralar için DCA montaj düzeneği. Alüminyum. Kanal/kablo salmastraları için iki adet M25 delik.  
Siyah (RAL 9005) renk.  
Sipariş numarası **MIC-DCA-HB**

**MIC-DCA-HBA Derin kanala montaj, M25 delikleri, siy.**  
MIC7000 ve MIC IP fusion 9000i kameralar için DCA montaj düzeneği. Alüminyum. Kanal/kablo salmastraları için iki adet M25 delik. Bir kablo kanalı adaptörü (erkek M25-dişi 3/4 inç NPT) içerir. Yalnızca belirli bölgelerde kullanılabilir.  
Siyah (RAL 9005) renk.  
Sipariş numarası **MIC-DCA-HBA**

**MIC-DCA-HW Derin kanala montaj, iki M25 del., bey.**  
MIC7000 ve MIC IP fusion 9000i kameralar için DCA montaj düzeneği. Alüminyum. Kanal/kablo salmastraları için iki adet M25 delik.  
Beyaz (RAL 9010) renk.  
Sipariş numarası **MIC-DCA-HW**

**MIC-DCA-HWA Derin kanala montaj, M25 delikleri, bey.**  
MIC7000 ve MIC IP fusion 9000i kameralar için DCA montaj düzeneği. Alüminyum. Kanal/kablo salmastraları için iki adet M25 delik. Bir kablo kanalı adaptörü (erkek M25-dişi 3/4 inç NPT) içerir. Yalnızca belirli bölgelerde kullanılabilir.  
Beyaz (RAL 9010) renk.  
Sipariş numarası **MIC-DCA-HWA**

**MIC-DCA-HG Derin kanala montaj düzeneği, iki adet M25 delik, gri**  
MIC7000 ve MIC IP fusion 9000i kameralar için DCA montaj düzeneği. Alüminyum. Kanal/kablo salmastraları için iki adet M25 delik.  
Gri (RAL 7001) renk. Yalnızca belirli bölgelerde kullanılabilir.  
Sipariş numarası **MIC-DCA-HG**

**MIC-DCA-HGA Derin kanala montaj, M25 delikleri, gri**  
MIC7000 ve MIC IP fusion 9000i kameralar için DCA montaj düzeneği. Alüminyum. Kanal/kablo salmastraları için iki adet M25 delik. Bir kablo kanalı adaptörü (erkek M25-dişi 3/4 inç NPT) içerir. Yalnızca belirli bölgelerde kullanılabilir.  
Gri (RAL 7001) renk.  
Sipariş numarası **MIC-DCA-HGA**

**MIC-WMB-BD Duvara montaj braketi, siyah**  
Duvara montaj ayağı, siyah kum kaplama (RAL9005)  
Sipariş numarası **MIC-WMB-BD**

**MIC-WMB-WD Duvara montaj braketi, beyaz**

Duvara montaj ayağı, beyaz kum kaplama (RAL9010)  
Sipariş numarası **MIC-WMB-WD**

**MIC-WMB-MG Dayanıklı PTZ kamera için duv. mon., gri**

Duvara Montaj Ayağı.  
Gri (RAL 7001). Yalnızca belirli bölgelerde kullanılabilir.  
Kum kaplama.  
Sipariş numarası **MIC-WMB-MG**

**MIC-PMB Direğe montaj braketi**

Direğe montaj ayağı (75-145 mm direk çapları için  
2 x 455 mm paslanmaz çelik bağlama kayışları dahildir)  
Sipariş numarası **MIC-PMB**

**MIC-CMB-BD Köşeye montaj braketi, siyah**

Köşeye montaj ayağı, siyah kum kaplama (RAL9005)  
Sipariş numarası **MIC-CMB-BD**

**MIC-CMB-WD Köşeye montaj braketi, beyaz**

Köşeye montaj ayağı, beyaz kum kaplama (RAL9010)  
Sipariş numarası **MIC-CMB-WD**

**MIC-CMB-MG Köşeye montaj braketi, kum grisi**

Köşeye montaj ayağı.  
Gri (RAL 7001). Yalnızca belirli bölgelerde kullanılabilir.  
Kum kaplama.  
Sipariş numarası **MIC-CMB-MG**

**MIC-SPR-BD Duvara montaj dağıtıcı plaka, kum siyahı**

Tuğla yüzeye montaj için uygun alüminyum dağıtıcı  
plaka, siyah kum kaplama (RAL9005)  
Sipariş numarası **MIC-SPR-BD**

**MIC-SPR-WD Duvara montaj dağıtıcı plaka, kum beyazı**

Tuğla yüzeye montaj için uygun alüminyum dağıtıcı  
plaka, beyaz kum kaplama (RAL9010)  
Sipariş numarası **MIC-SPR-WD**

**MIC-SPR-MG Duvara montaj dağıtıcı plaka, kum grisi**

Tuğla yüzeye montaj için uygun alüminyum dağıtıcı  
plaka.  
Gri (RAL 7001). Yalnızca belirli bölgelerde kullanılabilir.  
Kum kaplama.  
Sipariş numarası **MIC-SPR-MG**

**MIC-SCA-BD Sığ kanal adaptörü, siyah kum rengi**

Bir MIC-WMB, MIC-PMB veya MIC-SPR için sığ kablo  
kanalı adaptörü, siyah kum kaplama (RAL9005)  
Sipariş numarası **MIC-SCA-BD**

**MIC-SCA-WD Sığ kanal adaptörü, beyaz kum rengi**

Bir MIC-WMB, MIC-PMB veya MIC-SPR montaj  
düzeneği için sığ kablo kanalı adaptörü, beyaz kum  
kaplama (RAL9010)  
Sipariş numarası **MIC-SCA-WD**

**MIC-SCA-MG Kanal adaptörü, sığ, kum grisi**

Bir MIC-WMB, MIC-PMB veya MIC-SPR için sığ kablo  
kanalı adaptörü.  
Gri (RAL 7001). Yalnızca belirli bölgelerde kullanılabilir.  
Kum kaplama.  
Sipariş numarası **MIC-SCA-MG**

**MIC-M25XNPT34 Adaptör, M25-3/4"NPT, paslanmaz çelik**

Paslanmaz Çelik M25- $\frac{3}{4}$  inç NPT dişli adaptör  
Sipariş numarası **MIC-M25XNPT34**

**MIC-67SUNSHLD MIC7000 serisi için güneşlik, beyaz**

MIC7000 kameralar için üç parçalı dökme güneş  
siperliği: 1 alt kabuk, 2 üst kabuk (1 adedi isteğe bağlı  
aydınlatma aksesuarının çevresi için). Beyaz.  
Sipariş numarası **MIC-67SUNSHLD**

**MIC-IP67-5PK Konnektör seti, IP67, 5ad**

5-MIC7000 kameralar için 5'li paket hava şartlarına  
karşı koruma seti. Toza veya neme karşı IP67 sınıfı bir  
bariyer sağlar. MIC kamera doğrudan kurulum yüzeyine  
(bir MIC-DCA veya MIC duvara montaj düzeneğinin  
yerine) monte edildiğinde önerilir.  
Sipariş numarası **MIC-IP67-5PK**

**MIC-WKT-IR Rondela seti, MIC IR**

Analog kızılötesi MIC kamera modellerinin yanı sıra  
MIC IP starlight 7000i ve MIC IP fusion 9000i kamera  
modelleri için yıkayıcı seti.  
Sipariş numarası **MIC-WKT-IR**

**Yazılım Seçenekleri****Seri protokol için MVS-FCOM-PRCL Lisans anahtarı**

IP kameralar Seri Protokol Yazılım Lisansı (e-lisans)  
Sipariş numarası **MVS-FCOM-PRCL**

**Temsilci:**

**Europe, Middle East, Africa:**  
Bosch Security Systems B.V.  
P.O. Box 80002  
5600 JB Eindhoven, The Netherlands  
Phone: + 31 40 2577 284  
emea.securitysystems@bosch.com  
emea.boschsecurity.com

**Germany:**  
Bosch Sicherheitssysteme GmbH  
Robert-Bosch-Ring 5  
85630 Grasbrunn  
Germany  
www.boschsecurity.com