

Standart Çözünürlüklü Mini Bullet Kamera

www.boschsecurity.com/tr



BOSCH
Yaşam için teknoloji



Advantage Line

VTC-204 Mini Bullet Kameralar sağlam fakat kompakt bir kasa içinde güvenilir video gözetleme imkanı sunar. Kameralar iç ve dış mekan uygulamaları için uygundur ve 380TVL'ye sahip renkli görüntüleme sağlar. Çeşitli uygulama türlerini kapsamak için modeller 3,6 mm lens ile sunulmaktadır. VTC-204 çok yönlü bir montaj ayağına ve yumuşak duvarlar, yüzeyler ve tavanlar için uygun üç adet montaj vidasına sahiptir. Anodize edilmiş alüminyumdan üretilmiş olan VTC-204 kameraları kompakt ve gizlidir; her daim gözetleme imkanı sunarlar. Kameralar gerçek anlamda tak-çalıştır prensibine sahiptir. Odak ayarı gerekmez ve güç uygulandığında kamera ayarları sahneye göre otomatik odaklama yapar.

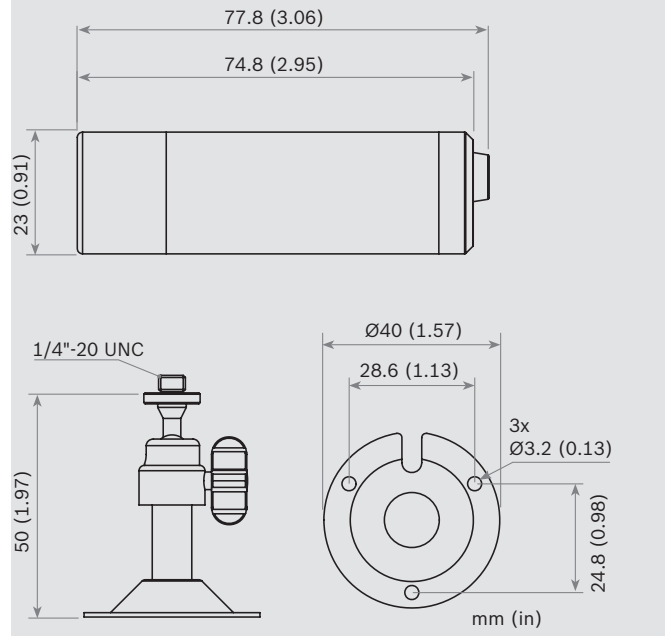
Özellikler

- ▶ Renkli görüntünün kalitesi (380 TVL)
- ▶ Geniş görüş alanı
- ▶ Bina içi ve bina dışı uygulamalar
- ▶ Gizli ve kolay montaj

2 | Standart Çözünürlüklü Mini Bullet Kamera

Teknik Spesifikasyonlar

| Video | |
|-------------------------|--|
| CCD Kamera | 1/3 inç SuperHAD CCD |
| Etkin pikseller (YxD) | 500x582 (PAL) 510x492 (NTSC) |
| Renkli Çözünürlük | 380 TVL (min.) |
| Elektronik obtüratör | 1/50 - 1/120.000 sn (PAL) 1/60 - 1/120.000 sn (NTSC) |
| Çıkış Sinyali | 1 VPP kompozit video, 75 ohm |
| Çıkış bağlantısı | BNC bağlantı ucu |
| S/G Oranı | 45 dB'den daha büyük |
| Gama | 0,45 |
| Minimum Aydınlatma | F2.0 / 30IRE'de 0.5 lux |
| Lens | Sabit 3,6 mm |
| Mekanik Özellikler | |
| Muhafaza | Kompakt, su geçirmez |
| Gövde Yapısı | Sağlam alüminyum |
| Ağırlık | Yaklaşık 79 g (0,174 lb) |
| Elektriksel Özellikler | |
| Güç | 12 VDC, 120 mA maks. |
| Güç Kaynağı | Dahil değildir |
| Çevresel Özellikler | |
| Çalışma Sıcaklığı | -10 °C ila +50 °C (+14 °F - +122 °F) |
| Saklama Sıcaklığı | -20 °C ila +60 °C (-4 °F - +140 °F) |
| Çevresel Özellikler | IP67 sertifikalı |
| Sertifikalar ve Onaylar | |
| Bölge | Sertifikasyon |
| Avrupa | CE |
| Standartlar | |
| | ANSI C63.4: 2003 |
| | FCC Bölüm 15 alt bölüm B, Sınıf A Dijital Cihazlar |
| | UL 60065, 7. Baskı, 2007-12-11 |
| | CAN/CSA-C22.2 No. 60065-03, 1. Baskı, 2006-04 + A1:2006 |
| | EN55022:2006, Sınıf A |
| | EN50130-4:1995 +A2:2003 |
| | EN61000-3-2:2006 |
| | EN61000-3-3:2008 |
| | LVD 2006/95/EC |
| | EN60065:2002 + A1:2006 + A11:2008 |
| | IP67, IEC 60529 (2001) |
| Boyutlar | |



Sipariş Bilgileri

| | |
|---|--------------|
| VTC-204F03-3 Mini bullet renkli kamera, PAL | VTC-204F03-3 |
| VTC-204F03-4 Mini bullet renkli kamera, NTSC | VTC-204F03-4 |

Temsil eden:

Turkey:
Bosch Sanayi ve Ticaret AŞ.
Güvenlik Sistemleri
Ahi Evran Cad.
Ata Center K:1 34398
Maslak - İstanbul
Phone: +90 212 335 06 60
Fax: +90 212 286 00 89
www.tr.boschsecurity.com