

DINION IP termal 8000

www.boschsecurity.com



BOSCH

Yaşam için teknoloji



- Uzun algılama mesafesi (5850 m'ye kadar)
- Entegre Intelligent Video Analytics
- Daha keskin görüntüler için 640 x 480 çözünürlüklü sürümü kullanılabilir
- Veri koruması sağlamak için yüksek erişim güvenliği

Bu termal IP kamera, üstün görüntü kalitesi sağlayan soğutmasız vanadyum oksit mikrobolometre kullanarak yüksek hassasiyetli termal görüntüler sunar. Kamera, pazar lideri Bosch Intelligent Video Analytics ile termal görüntülemenin avantajlarını birleştirmek üzere tasarlanmıştır. Görüntü alınacak bölgeyi doğal veya yapay ışıkla aydınlatmaya gerek yoktur. Kamera, duman, toz, pus veya sis içeren zorlu ortam koşullarında bile gündüz ve gece kesin ve net görüntüler üretir.

Sürümler

Kamera dar görüş alanlı (NFOV) veya geniş görüş alanlı (WFOV) lens seçenekleri ile birlikte gelir. 9 veya 60 fps kare hızıyla QVGA çözünürlük seçeneği ve 9 veya 30 fps kare hızıyla VGA çözünürlük seçeneği kullanılabilir. Kameranın dayanıklı dış mekan muhafazası onu zorlu koşullardaki çok sayıda uygulama için ideal hale getirir.

Sisteme genel bakış

Mesafe Performansı

Aşağıdaki tablolar, standart izleme için çeşitli lenslerin ideal koşullar altındaki yaklaşık mesafe performansını sunar.

7,5 mm lens QVGA FoV: 41,8°Y x 30°D	İnsan*	Nesne*
Algılama	140 m (459 ft)	640 m (2100 ft)
Tanıma	35 m (115 ft)	160 m (525 ft)
Kimlik Tanımlama	18 m (59 ft)	80 m (262 ft)
9 mm lens VGA FoV: 70°Y x 52°D	İnsan	Nesne
Algılama	155 m (509 ft)	700 m (2297 ft)
Tanıma	40 m (131 ft)	175 m (574 ft)
Kimlik Tanımlama	20 m (66 ft)	88 m (289 ft)
16,7 mm lens VGA FoV: 37,5°Y x 28°D	İnsan	Nesne
Algılama	315 m (1033 ft)	1450 m (4757 ft)
Tanıma	80 m (262 ft)	360 m (1181 ft)
Kimlik Tanımlama	40 m (131 ft)	180 m (591 ft)

19 mm lens QVGA FoV: 16°Y x 12°D	İnsan	Nesne
Algılama	380 m (1247 ft)	1750 m (5741 ft)
Tanıma	95 m (312 ft)	440 m (1444 ft)
Kimlik Tanımlama	48 m (157 ft)	220 m (722 ft)

35 mm lens VGA FoV: 17,6°Y x 13,2°D	İnsan	Nesne
Algılama	690 m (2264 ft)	3200 m (10499 ft)
Tanıma	170 m (558 ft)	800 m (2625 ft)
Kimlik Tanımlama	85 m (279 ft)	400 m (1312 ft)

65 mm lens VGA FoV: 9,6°Y x 7,2°D	İnsan	Nesne
Algılama	1270 m (4167 ft)	5850 m (19193 ft)
Tanıma	320 m (1050 ft)	1460 m (4790 ft)
Kimlik Tanımlama	160 m (525 ft)	730 m (2395 ft)

*İnsan: 1,8 x 0,5 m (5,9 x 1,6 ft); Nesne: 2,3 x 2,3 m (7,5 x 7,5 ft)

Lens	Odak mesafesi
65 mm*	141 m-∞
35 mm*	41 m-∞
19 mm	13,2 m-∞
16,7 mm	9,0 m-∞
9 mm	2,4 m-∞
7,5 mm	1,7 m-∞

* 35 mm ve 65 mm lenslerin odak mesafesi uygulamada manuel olarak ayarlanabilir, lütfen gerekirse kılavuzu indirmek için Bosch web sitesini inceleyin.

İşlevler

Intelligent Video Analytics

Entegre video analytics hem sağlam hem de akıllıdır. Uçta (kamera üzerinde) Akıllı Analiz konsepti şimdi daha da güçlü özellikler sağlıyor:

- Kolay kalibrasyon
- Yanlış alarmları azaltma
- Daha uzak mesafeden kimlik tanımlama

Kritik öneme sahip video analiz işlevi nesnelere güvenilir biçimde algılar, takip eder ve analiz eder, ayrıca önceden tanımlanan alarmlar tetiklendiğinde sizi uyarır. Nesne filtreleri ve nesne takip modlarıyla birlikte akıllı alarm kuralları seti, karmaşık görevleri kolaylaştırır.

Sistem aynı zamanda oldukça sağlamdır ve kötü hava koşullarında bile yaprak veya sallanana nesnelere oluşan yanlış alarmları azaltır.

Meta veriler, algı ve yapı sağlamak üzere videonuzun eklenmiştir. Bu, kaydedilen saatlerce uzunluktaki videodan ilgili görüntüleri hızlıca bulmanızı sağlar.

Meta veri, kesin adli kanıt sağlamada veya kişi sayma ya da kalabalık yoğunluğu bilgisine dayanarak iş süreçlerini optimize etmede de kullanılabilir. Kalibrasyon hızlı ve kolaydır, sadece kamera yüksekliği girmeniz yeterlidir. Dahili çayro/akselometre sensörü video analizini kesin olarak ayarlayabilmek için geri kalan bilgileri sağlar.

Bit hızı optimize edilmiş profil

Farklı kare hızları için kbit/sn. cinsinden optimize edilmiş ortalama tipik bit hızı aşağıdaki tabloda gösterilmiştir:

IPS	VGA	QVGA
60	-	360
30	850	196
15	510	125
9	250	91
3	105	52

Çoklu akış

Yenilikçi çoklu video akışı özelliği çeşitli H.264 video akışlarıyla birlikte bir de M-JPEG video akışı sunar. Bu video akışları, görüntüleme ve kayıt sırasında bant genişliği verimliliği sağlamanın yanı sıra, diğer marka video yönetim sistemleriyle entegrasyonu da kolaylaştırır.

Kamera, farklı çözünürlük ve kare hızındaki iki bağımsız akışı aynı anda çalıştırabilir. Kullanıcı, birinci akışın bir kopyasını da kullanabilir.

Üçüncü video akışı kayıt için ilk akışın I-frame'lerini kullanır; dördüncü video akışı maksimum 10 Mbit/s'de bir JPEG görüntüsü gösterir.

Veri depolama yönetimi

Kayıt yönetimi Bosch Video Recording Manager (Video Recording Manager) kontrol edilebilir veya kamera, herhangi bir kayıt yazılımı olmaksızın doğrudan iSCSI disk hedeflerini kullanabilir.

Uçta kayıt

2 TB'a kadar yerel alarm kaydı yapmak için kart yuvasına bir bellek kartı takın. RAM'de alarm öncesi kayıt özelliği, ağdaki kayıt bant genişliği tüketimini azaltır ve bellek kartının etkin ömrünü uzatır.

Hibrit çalışma

Aşırı gerilime karşı korumalı analog video çıkışı tam hibrit çalıştırma sağlar. Yani, yüksek çözünürlüklü IP video akışı ve analog video çıkışı eşzamanlı olarak kullanılabilir. Hibrit işlevi, geleneksel CCTV'den modern IP tabanlı sisteme kolay bir geçiş yolu sağlar.

Veri güvenliği

Cihaz erişimi ve veri aktarımının en yüksek güvenlik düzeyinde yapılmasını sağlamak için özel önlemler alınmıştır. Güvenlik önerileri içeren üç seviyeli parola korunması kullanıcıların cihaz erişimini özelleştirmesine olanak sağlar. Web tarayıcısı erişimi

HTTPS kullanılarak ve cihaz yazılımı güncellemeleri kimlik denetlemeli güvenli karşıya yüklemelerle korunabilir.

Yerleşik Güvenilir Platform Modülü (TPM) ve Genel Anahtar Altyapısı (PKI) desteği, saldırılara karşı üstün koruma sağlar. EAP/TLS'li 802.1x ağ kimlik denetimi AES 256 şifrelemesi dahil güncellenmiş şifre paketleri içeren TLS 1.2'yi destekler.

Gelişmiş sertifika yönetimi şunları sunar:

- Gerektiğinde kendi kendine imzalı özel sertifikalar otomatik olarak oluşturulur
- Kimlik denetimi için istemci ve sunucu sertifikaları
- Kimlik denetimi kanıtı için istemci sertifikaları
- Şifrelenmiş özel anahtarlı sertifikalar

Eksiksiz izleme yazılımı

Kameranın özelliklerine erişimin çok sayıda yolu vardır: Web tarayıcısı kullanarak, Bosch Video Management System ile, ücretsiz Bosch Video Client ya da Video Security Client ile, Video Security mobil uygulaması ile veya üçüncü taraf yazılımla.

Sistem entegrasyonu

Kamera ONVIF Profile S teknik özelliklerine uyumludur. Bu standartlarla uyumluluk, üreticiden bağımsız olarak ağ video ürünlerinin birlikte uyumlu bir biçimde çalışmasını güvence altına alır.

Sistem entegratörleri, kamerayı büyük projelere entegre etmek için kameranın dahili özelliklerine kolayca erişebilir. Bosch Integration Partner Program (IPP) web sitesini (ipp.boschsecurity.com) ziyaret ederek daha fazla bilgi edinebilirsiniz.

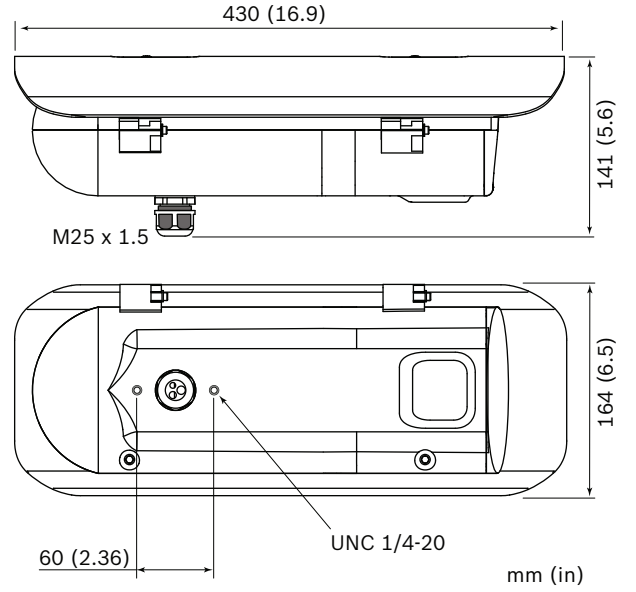
Sertifikalar ve onaylar

Standartlar	Tip
Emisyon	EN 55032: 2012 /AC: 2013 sınıf B FCC: 47 CFR Bölüm 15 B, sınıf B RCM: AS/NZS CISPR 22: 2009 /A1: 2010 VCCI: V2 ve V3 /2015.04
Bağıışıklık	EN 50130-4: 2011 /A1: 2014 EN 50121-4: 2006 /AC: 2008 EN 55024: 2010 /A1: 2015
Çevresel Özellikler	EN 50130-5:2011 Sınıf IV, Tuz buharı 28 gün geçti
Güvenlik	EN 60950-1: 2006 /A11: 2009 /A1: 2010 / A12: 2011 /A2: 2013 EN 60950-22: 2006 /A11: 2008 UL 60950-1, Sür. 2, 14 Ekim 2014 CAN/CSA C22.2 No. 60950-1-07, Sür. 2, Ekim 2014
İşaretler	cUL, CE, WEEE, RCM, EAC, VCCI, FCC, RoHS

Bölge	Yasal uyumluluk/kalite işaretleri	
Avrupa	CE	DINION IP termal 8000
ABD	UL	DINION IP termal 8000

Kurulum/yapılandırma notları

Boyutlar



Teknik özellikler

Güç		
Giriş gerilimi	24 VAC (SELV) ±%10 50/60 Hz	
Güç tüketimi	Maksimum 34 W	
Termal modül		
Görüntü sensörü	Soğutmasız vanadyum oksit mikrobolometre	
Görüntü elemanları	320(Y) x 240(D) veya 640(Y) x 480(D)	
Piksel aralığı	17 µm	
Termal hassasiyet	< 50 mK	
Video çözünürlüğü		
QVGA	9 fps veya 60 fps'de 320 x 240	
VGA	9 fps veya 30 fps'de 640 x 480	
Video işlevleri - renk		
Ayarlanabilir görüntü değerleri	Kontrast	
Termal renk eşleme	Seçilebilir 12 adet mod	
FoV Lensler (Y x D)		
	QVGA	VGA
7,5 mm	41,8° x 30°	-
9 mm	-	70° x 52°
16,7 mm	-	37,5° x 28°

FoV Lensler (Y x D)		
19 mm	16° x 12°	-
35 mm	-	17,6° x 13,2°
65 mm	-	9,6° x 7,2°
Video akışı		
Video sıkıştırma	H.264 (MP); M-JPEG	
Akış	Ayarlanabilen birden fazla H.264 ve M-JPEG video akışı, ayarlanabilen kare hızı ve bant genişliği. Önemli Bölgeler (ROI)	
Kamera işlem gecikme süresi	<55 ms	
GOP yapısı	IP, IBP, IBBP	
Kamera kurulumu		
Analog çıkışı	Kapalı, 4:3, 16:9 posta kutusu, 16:9 kırpma	
Konum Bilgisi	Koordinatlar/Montaj yüksekliği	
Video içerik analizi		
Analiz türü	Intelligent Video Analytics	
Yapılandırmalar	Arka planda VCA / Profil1/2 / Takvime bağlı / Olayla tetiklenen	
Alarm kuralları (birleştirilebilir)	Herhangi bir nesne Bölge içinde nesne Çizgi geçme Bölgeye giriş / çıkış Bölge içinde gezinme Güzergah izleme Nesne Sayma Doluluk En-boy durum değişikliği Benzer nesneyi arama Akış / ters yönde akış	
Nesne filtreleri	Süre Boyut En boy oranı Hız Yön Nesne sınıfları (4)	
Nesne takip modları	Standart (2B) izleme Gemi takibi Müze modu	
Kalibrasyon	Çayro/akselerometre sensör verisini alarak otomatik ve kamera yüksekliği	

Ek işlevler	
Video kimlik denetimi	Kapalı/Filigran/MD5/SHA-1/SHA-256
Resimüstü yazı göster	Adı; Logo; Saat; Alarm mesajı
Piksel sayacı	Seçilebilir alan
Yerel veri depolama	
Dahili RAM	5 sn. alarm öncesi kayıt
Bellek kartı yuvası	32 GB'a kadar microSDHC/2 TB'a kadar microSDXC kartı destekler. (HD kayıt için Sınıf 6 veya üzeri bellek kartı önerilir)
Kayıt	Sürekli kayıt, döngüsel alarm kaydı/olaylar/ programlı kayıt
Giriş/çıkış	
Analog video çıkışı	CVBS (NTSC), 1 Vpp, SMB, 75 Ohm (aşırı gerilime karşı korumalı)
Ses konektörleri	3,5 mm stereo jakı (2 adet)
Ses hattı girişi (Line in)	12 kOhm tipik, 1 Vrms maks.
Ses hattı çıkışı (Line out)	1,5 kOhm'da 1 Vrms, tipik,
Alarm girişi bağlantı uçları	Kelepçe (2 adet yalıtımsız kapama kontağı)
Alarm girişi etkinleştirme gerilimi	+5 VDC ila +40 VDC (+3,3 VDC, DC kuplajlı 22 kOhm kaldırma direnciyle)
Alarm çıkış konektörü	Kelepçe
Alarm çıkış gerilimi	30 VAC veya +40 VDC Maksimum 0,5 A sürekli, 10 VA
Ethernet	RJ45
Veri portu	RS-232/422/485
Ses akışı	
Standart	G.711, 8 kHz örnekleme hızı L16, 16 kHz örnekleme hızı AAC-LC, 48 kHz örnekleme hızında 48 kbps AAC-LC, 80 kHz örnekleme hızında 80 kbps
Sinyal-Parazit Oranı	>50 dB
Ses Akışı	Tam çift yönlü/yarı çift yönlü
Yazılım	
Cihazın ağda algılanması	IP Helper
Cihazın ayarlanması	Web tarayıcısı veya Configuration Manager ile

Yazılım	
Cihaz yazılımı güncellemesi	Uzaktan programlanabilir
Yazılımla izleme	Web tarayıcısı; Video Security Client; Video Security App; Bosch Video Management System; Bosch Video Client; veya başka marka yazılım
En son cihaz yazılımı ve yazılım	http://downloadstore.boschsecurity.com/

Ağ	
Protokoller	IPv4, IPv6, UDP, TCP, HTTP, HTTPS, RTP/RTCP, IGMP V2/V3, ICMP, ICMPv6, RTSP, FTP, Telnet, ARP, DHCP, APIPA (Auto-IP, link local address), NTP (SNTP), SNMP (V1, MIB-II), 802.1x, DNS, DNSv6, DDNS (DynDNS.org, selfHOST.de, no-ip.com), SMTP, iSCSI, UPnP (SSDP), DiffServ (QoS), LLDP, SOAP, Dropbox, CHAP, digest authentication
Şifreleme	TLS 1.2, SSL
Ethernet	10/100 Base-T, otomatik algılamalı, yarı/tam çift yönlü
Bağlantı	Otomatik MDIX
Birlikte çalışabilirlik	ONVIF Profile S; ONVIF Profile G; GB/T 28181

Mekanik Özellikler	
Boyutlar (Y x G x U)	141 x 164 x 430 mm (5,6 x 6,5 x 16,9 in.) güneş siperliği dahildir
Ağırlık	<3,5 kg (7,72 lb)
Gövde Yapısı	Alüminyum muhafaza, silikon contalar
Gövde rengi	RAL 9003 Beyaz
Muhafaza penceresi	Germanyum cam (Ø52 x 3 mm)

Çevresel Özellikler	
Çalışma sıcaklığı	Sürekli çalışma için -50°C ila +55°C (-58°F ila +131°F);
Depolama sıcaklığı	-55°C ila +70°C (-67°F ila +158°F)
Çalışma Nem Oranı	%5 ila %95 yoğuşmasız bağlı nem
Depolama Sırasında Nem Oranı	%98'e kadar bağlı nem
Sızdırmazlık koruması	IP66, NEMA-4X
Muhafaza koruması	Rüzgar yükü 150 mil/sa.; NEMA TS2 titreşim, çarpma

Sipariş bilgileri

NHT-8000-F07QS DINION THERMAL, <9 Hz, QVGA, 7,5 mm

Termal görüntüleme IP kamera
QVGA
9 fps
7,5 mm lens
Sipariş numarası **NHT-8000-F07QS**

NHT-8000-F07QF DINION THERMAL, 60 Hz, QVGA, 7,5 mm

Termal görüntüleme IP kamera
QVGA
60 fps
7,5 mm lens
Sipariş numarası **NHT-8000-F07QF**

NHT-8000-F19QS DINION THERMAL, <9 Hz, QVGA, 19 mm

Termal görüntüleme IP kamera
QVGA
9 fps
19 mm lens
Sipariş numarası **NHT-8000-F19QS**

NHT-8000-F19QF DINION THERMAL, 60 Hz, QVGA, 19 mm

Termal görüntüleme IP kamera
QVGA
60 fps
19 mm lens
Sipariş numarası **NHT-8000-F19QF**

DINION IP termal 8000 (NHT-8001-F09VS)

Termal görüntüleme IP kamera
VGA
9 fps
9 mm lens
Sipariş numarası **NHT-8001-F09VS**

NHT-8001-F17VS DINION THERMAL, <9 Hz, VGA, 16,7 mm

Termal görüntüleme IP kamera
VGA
9 fps
16,7 mm lens
Sipariş numarası **NHT-8001-F17VS**

NHT-8001-F17VF DINION THERMAL, 30 Hz, VGA, 16,7 mm

Termal görüntüleme IP kamera
VGA
30 fps
16,7 mm lens
Sipariş numarası **NHT-8001-F17VF**

NHT-8001-F35VS DINION THERMAL, <9 Hz, VGA, 35 mm

Termal görüntüleme IP kamera

VGA

9 fps

35 mm lens

Sipariş numarası **NHT-8001-F35VS**

NHT-8001-F65VS DINION THERMAL, <9 Hz, VGA, 65 mm

Termal görüntüleme IP kamera

VGA

9 fps

65 mm lens

Sipariş numarası **NHT-8001-F65VS**

NHT-8001-F65VF DINION THERMAL, 30 Hz, VGA, 65 mm

Termal görüntüleme IP kamera

VGA

30 fps

65 mm lens

Sipariş numarası **NHT-8001-F65VF**

Aksesuarlar

NHA-U-WMT DINION thermal IP 8000 için braket muh.

Universal Duvara Montaj Ayağı

Sipariş numarası **NHA-U-WMT**

NDA-U-PMAL Direğe montaj adaptörü büyük

Evrensel direğe montaj adaptörü, beyaz; büyük

Sipariş numarası **NDA-U-PMAL**

NDA-U-CMT Köşeye montaj adaptörü

Evrensel köşeye montaj düzeneği, beyaz

Sipariş numarası **NDA-U-CMT**

Temsilci:

Europe, Middle East, Africa:
Bosch Security Systems B.V.
P.O. Box 80002
5600 JB Eindhoven, The Netherlands
Phone: + 31 40 2577 284
emea.securitysystems@bosch.com
emea.boschsecurity.com

Germany:
Bosch Sicherheitssysteme GmbH
Robert-Bosch-Ring 5
85630 Grasbrunn
Germany
www.boschsecurity.com