

2.0 MP HD-SDI Speed Dome Kamera

BLW-231HD-SDI

- 1/3" 2Megapiksel CMOS Sensör
- Eş zamanlı HD-SDI ve kompozit video çıkışı
- True Day&Night (Mekanik IR Cut Filtre)
- Full HD görüntüleme (1920x1080 @30fps)
- WDR (Wide Dynamic Range) özelliği
- 3D DNR (Dynamic Noise Reduction) özelliği
- Hareket Algılama, Gizli Maskeleyme özellikleri
- AGC (Auto Gain Control), AWB (Auto White Balance), AES (Auto Electronic Shutter), BLC (Back Light Compensation) özelliği
- Multi-protocol Pelco D/P Desteği
- 8 alarm giriş, 2 alarm çıkış
- 255 Ayarlanabilir preset noktası
- 8 programlanabilir Tur, 4 Pattern
- IP66 Vandal Proof Outdoor Dizayn
- Full OSD (On Screen Display) Menü



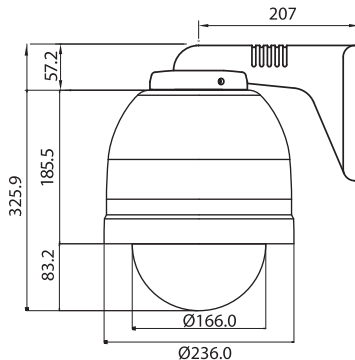
BLW-231HD-SDI
2.0 Mp (1920x1080)

20x Optik zoom



Vandal

Vandal Dome kameralar, darbelere karşı dayanıklı alüminyum ve poli-karbon malzemeden yapılmış muhafazaya sahiptir. IP66 standartlarında olup su ve tozdan etkilenmeyen bu kameralar, dış ortamda kullanılmak amacıyla tasarlanmıştır.



Model	BLW-231HD-SDI	
Kamera	Görüntü Sensörü	1/3" CMOS Sensör
	Min. Aydınlatma	0.5 lux / 1/30 sn., 50% (High Sensitivity mode ON) 1.7 lux / 1/30 sn., 50% (Typical value) 0.26 lux / 1/3 sn (Typical value) 0.0005 lux / 1/3 sn ICR-ON Mode
	Shutter Hızı	60/30 mode: 1/1 to 1/10000 sec.(22 adım) 50/25 mode: 1/1 to 1/10000 sec. (22 adım)
	S/N Oranı	50 dB (Weight ON)
	Aperture Kontrol	16 Adım
	Preset	6 Pozisyon
	Kazanç Kontrol	Auto / Manual (-3 dB ~ +28 dB, 16 Adım)
	Poz Kontrol	Otomatik
	Beyaz Dengesi	AUTO, ATW, Indoor, Outdoor, One Push WB, Manual WB, Outdoor Auto, Sodium Vapor
	Görüntü İyileştirme	OSD
WDR		AÇIK/KAPALI/OTOMATİK
DNR		AÇIK / KAPALI (Seviye 5 ~ 1 / OFF, 6 Adım)
Hareket Algılama		Açık / Kapalı
Arka Işık (BLC)		AÇIK / KAPALI
Lens		Odak Uzaklığı
	Görüş Açısı	4.7 mm (WIDE) ~ 94.0 mm (TELE), F1.6 ~ F3.5 55.4° (WIDE end), 2.9° (TELE end) (1080i mode) 37.6° (WIDE end), 2.0° (TELE end) (720p mode)
	Optik Zoom	20x
	Dijital Zoom	12x (optik zoom ile 240x)
	Çözünürlük (Maks)	1920x1080 (1080p/30fps), 1280x720 (720p/60fps)
Video	Video Çıkış	HD-SDI - 1 Kanal CVBS - 1 Kanal, IP Webserver (Opsiyonel)
	Fonksiyon	Pan / Tilt
Preset		255 Nokta / 0.1° den daha az hata
Tour		8 programlanabilir
Pattern		240 saniyede 4 Pattern
Flip		Digital ON/OFF
Tarama		8 (programlanabilir hız ve diagonal tarama)
Data Port		RS-485 / RS-422
PTZ Protokol		Pelco-D, Pelco-P
Baud Rate		2400, 4800, 9600, 19200, 38400, 57600 bps (seçilebilir)
Serial interface		VISCA protocol (TTL/CMOS) 9.6 Kbps, 19.2 Kbps, 38.4 Kbps
Alarm	Alarm Giriş/Çıkış	8 x Giriş / 2 x Röle Çıkış
	Boyut	236(Ø) x 325.9(H) mm - 166(Ø) dome
Genel	Ağırlık	4.4Kg
	Güç Kaynağı	21~28VAC 60Hz / 50Hz(Adaptör dahil değil)
	Güç Tüketimi	18W kamera, 33W veya 62.7W ısıtıcı, 3.4W fan
İşletim Sıcaklığı	-20°C to 50°C (Fan&Heater Açık)	