

### 2.0 MP HD-SDI IR Rugged PTZ Kamera

## BLW-233HD-SDI

- 1/3" 2 Megapiksel CMOS Sensör
- 20x Optik Zoom, 12x Dijital Zoom
- Eş zamanlı HD-SDI ve kompozit video çıkışı
- True Day&Night (Mekanik IR Cut Filtre)
- Full HD görüntüleme (1920x1080 @30fps)
- Smart-IR Fonksiyonu desteği ve 200m aydınlatma
- WDR (Wide Dynamic Range) özelliği
- 3D DNR (Dynamic Noise Reduction) özelliği
- Hareket Algılama, Gizli Maskeleyme özellikleri
- AGC (Auto Gain Control), AWB (Auto White Balance), AES (Auto Electronic Shutter), BLC (Back Light Compensation) özelliği
- Multi-protocol Pelco D/P Desteği
- Video sinyalleri dijital ve analog Y/Pb/Pr şeklinde çıkış verebilir.
- 63 Ayarlanabilir preset noktası
- Ekran netliğini korumak için yerleşik cam silecek sistemi
- Araç üstü uygulamalar için montaj uygunluğu
- Su tankı, tetikleme ve montaj aparatları hariç
- IP66 Outdoor Dizayn
- Full OSD (On Screen Display) Menü



### BLW-233HD-SDI

2.0 Mp (1920x1080)

20x Optik zoom

0m **Gece Görüş Mesafesi**

200m



### WDR (Wide Dynamic Range)

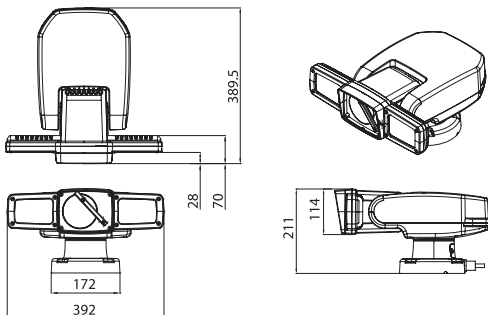
WDR teknolojisi, ışığın az veya yoğun olduğu ortamlarda, ortalama bir aydınlık düzeyi belirleyerek kameranın net ve kaliteli bir görüntü almasını sağlar. Ayrıca kameranın ışık yanması, kontrast bozukluğu ve kötü ışıklandırma koşullarından da etkilenmesini engeller.



WDR



NORMAL



Model	BLW-233HD-SDI	
Kamera	Görüntü Sensörü	1/3" CMOS Sensör
	Min. Aydınlatma	0.5 lux / 1/30 sn., 50% (High Sensitivity mode ON) 1.7 lux / 1/30 sn., 50% (Typical value) 0.26 lux / 1/3 sn (Typical value) 0.0005 lux / 1/3 sn ICR-ON Mode
	Shutter Hızı	60/30 mode: 1/1 to 1/10000 sec.(22 adım) 50/25 mode: 1/1 to 1/10000 sec. (22 adım)
	S/N Oranı	50 dB (Weight ON)
	Aperture Kontrol	16 Adım
	Preset	6 Pozisyon
	IR LED	30 adet (OSRAM 870n, 1W, 30EA), 200m
	Kazanç Kontrol	Auto / Manual (-3 dB ~ +28 dB, 16 Adım)
	Poz Kontrol	Otomatik
	Görüntü İyileştirme	Beyaz Dengesi
OSD		İngilizce
WDR		AÇIK/KAPALI/OTOMATİK
DNR		AÇIK / KAPALI (Seviye 5 ~ 1 / OFF, 6 Adım)
Hareket Algılama		Açık / Kapalı
Arka Işık (BLC)		AÇIK / KAPALI
Lens	Odak Uzaklığı	10 mm (WIDE end), 800 mm (TELE end) 4.7 mm (WIDE) ~ 94 mm (TELE), F1.6 ~ F3.5
	Görüş Açısı	55.4° (WIDE end), 2.9° (TELE end) (1080i mode) 37.6° (WIDE end), 2.0° (TELE end) (720p mode)
	Optik Zoom	20x
	Dijital Zoom	12x (optik zoom ile 240x)
	Çözünürlük (Maks)	1920x1080 (1080p/30fps) , 1280x720 (720p/60fps)
Video	Video Çıkış	HD-SDI - 1 Kanal CVBS - 1 Kanal , IP Webserver (Opsiyonel)
	Pan / Tilt	360° Sürekli Pan / 0.1° ~ 90°/sn (64 adım orantılı zoom) 180° Sürekli Tilt / 0.1° ~ 90°/sn (64 adım orantılı zoom)
Fonksiyon	Preset	63 Nokta / 0.1° den daha az hata
	Data Port	RS-485 / RS-422
	PTZ Protokol	Pelco-D, Pelco-P
	Baud Rate	2400, 4800, 9600, 19200, 38400, 57600 bps (seçilebilir)
	Serial Interface	VISCA protocol (TTL/CMOS) 9.6 Kbps, 19.2 Kbps, 38.4 Kbps
Alarm	Alarm Giriş/Çıkış	8 x Giriş / 2 x Röle Çıkış
	Boyut	392(W) x 211 (H) x 389.5 (D)
Genel	Ağırlık	12.5Kg
	Güç Kaynağı	DC11.5V ~ DC30V, AC15 ~ DC30V(60HZ), Dual Power
	Güç Tüketimi	10W ısıtıcı, 3.4W fan
	İşletim Sıcaklığı	-20°C to 50°C (Fan&Heater Açık)