

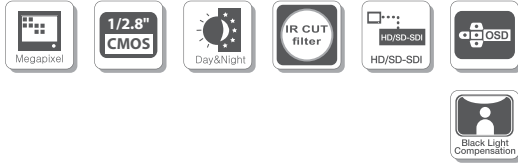
3.0 MP HD-SDI Box Kamera

BLW-301HD-SDI

- 1/2.8" SONY 3 Megapiksel CMOS Sensör
- DC Drive Lens desteği (C/CS Mount)
- HD-SDI ve kompozit video çıkışı
- True Day&Night (Mekanik IR Cut Filtre)
- Full HD görüntüleme (1080i 60fps, 1080p 30fps, 720p 60fps)
- AGC (Auto Gain Control), AWB (Auto White Balance), AES (Auto Electronic Shutter), BLC (Back Light Compensation)
- Gecikme, sıkıştırma hataları ve bandwidth sorunu olmayan mükemmel görüntü kalitesi
- Tak & çalıştır yapısı sayesinde ayarlamaya gerek kalmaksızın görüntü alabilme imkanı
- 1 Sensör giriş, 1 Röle çıkış / RS-485
- Joystick OSD Kontrolör

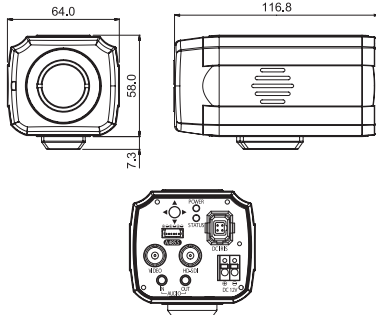


BLW-301HD-SDI
3.0 Mp (2096x1561)



True Day&Night ICR (InfRa Cut Filter Removal)

Gece ve gündüz aynı performansta görüntüleme sağlamak için ışık seviyesinin belirli bir değer altına düşmesi durumunda Mekanik IR Cut filtresi otomatik olarak devreye girer. Böylece kamera renkliden, siyah beyaz moda geçerek çok daha net bir görüntü elde eder.



Model	BLW-301HD-SDI
Görüntü Sensörü	1/2.8" SONY 3 M pixel CMOS Progressive Scan Sensor
Pikseller	Toplam : 2144(H) x 1588(V), Etkili : 2096(H) x 1561(V)
Lens Türü	C/CS mount, DC Iris
Video Çıkış Çözünürlüğü	1080i 60, 1080p 30, 720p 60
TV Çıkış	NTSC / PAL
Video Çıkış	1 x HD-SDI SMPTE 292M / 75Ω BNC, 1 x Analog Kompozit / 75Ω BNC
Min. Aydınlatma	0.2Lux@F1.5 (Renkli), 0.1Lux@F1.5 (S/B)
Senkronizasyon	Dahili
S/N Oranı	50dB den fazla
Shutter	Titremesiz / Otomatik / Manual(1/30 ~ 1/10,000)
Beyaz Denge	ATW / Fixed / Manual
BLC	Kapalı / Düşük / Orta / Yüksek
AGC	Kapalı / Düşük / Orta / Yüksek / Çok Yüksek
Görüntü Ayarları	Parlaklık, Kontrast, Nettik
Sensor & Alarm	1 x Sensor giriş, 1 x Relay çıkış
Seri Port	1 x RS-485
Güç Kaynağı	DC12V
Güç Tüketim	450mA
İşletim Sistemi	-10°C ~ 60°C / 14°F ~ 140°F
Nem	30% ~ 80%
Ağırlık	240g