

3.0 MP HD-SDI IR Dome Kamera

BLW-304HD-SDI

- 1/2.8" SONY 3 Megapiksel CMOS Sensor
- 3.3~10mm Varifocal Lens
- HD-SDI ve kompozit video çıkışı
- True Day&Night (Mekanik IR Cut Filtre)
- Full HD görüntüleme (1080i 60fps, 1080p 30fps, 720p 60fps)
- AGC (Auto Gain Control), AWB (Auto White Balance), AES (Auto Electronic Shutter), BLC (Back Light Compensation)
- Gecikme, sıkıştırma hataları ve bandwidth sorunu olmayan mükemmel görüntü kalitesi
- Tak & çalıştır yapısı sayesinde ayarlamaya gerek kalmaksızın görüntü alabilme imkanı
- 15M Aydınlatma
- IP66 Vandal Proof Outdoor Dizayn
- 1 Sensör giriş, 1 Röle çıkış / RS-485
- OSD Menü
- Yerleşik 3 Yönlü Braket

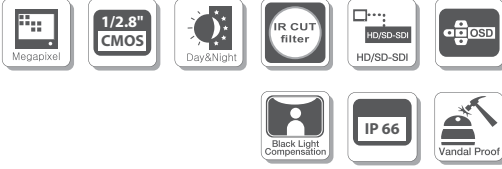


BLW-304HD-SDI

3.0 Mp (2096x1561)

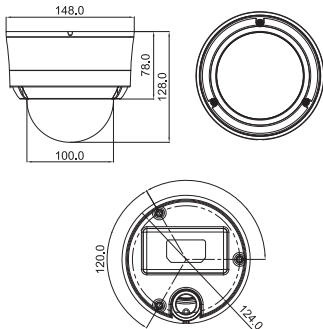
0m **Gece Görüş Mesafesi**

15m



Vandal

Vandal kameralar, darbelerle karşı dayanıklı alüminyum ve poli-karbon malzemeden yapılmış muhafazaya sahiptir. IP66 standartlarında olup su ve tozdan etkilenmeyen bu kameralar, dış ortamda kullanılmak amacıyla tasarlanmıştır.



Model	BLW-304HD-SDI
Görüntü Sensörü	1/2.8" SONY 3 M pixel CMOS Progressive Scan Sensor
Pikseller	Toplam : 2144(H) x 1588(V), Etkili : 2096(H) x 1561(V)
Lens Türü	Vari-Focal DC Iris Lens 3.3mm~10mm
Video Çıkış Çözünürlüğü	1080i 60, 1080p 30, 720p 60
TV Çıkış	NTSC / PAL
Video Çıkış	1 x HD-SDI SMPTE 292M / 75Ω BNC, 1 x Analog Kompozit / 75Ω BNC
Min. Aydınlatma	IR LED (18 adet) ile 0Lux
Senkronizasyon Sistemi	Dahili
S/N Oranı	50dB den fazla
Shutter	Titremesiz / Otomatik / Manual(1/30 ~ 1/10,000)
Beyaz Denge	ATW / Fixed / Manual
BLC	Kapalı / Düşük / Orta / Yüksek
AGC	Kapalı / Düşük / Orta / Yüksek / Çok Yüksek
Görüntü Ayarları	Parlaklık, Kontrast, Netlik
Sensor & Alarm	1 x Sensor giriş, 1 x Röle çıkış
Seri Arayüz Kontrol	1 x RS-485
Güç Kaynağı	DC12V
Güç Tüketim	700mA
İşletim Sistemi	-10°C ~ 60°C / 14°F ~ 140°F
Nem	30% ~ 80%
Ağırlık	1100g