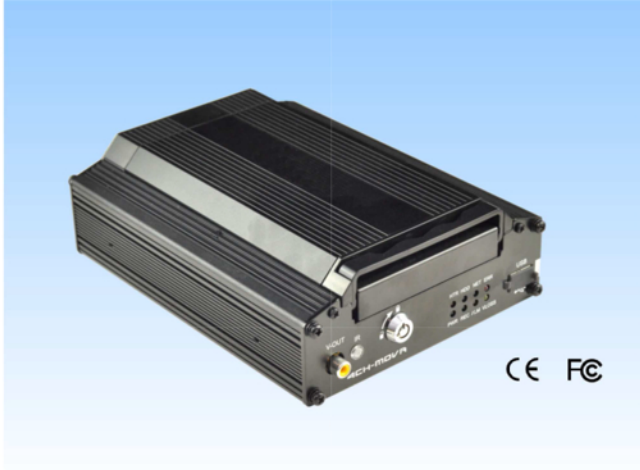


CN-X3A4CH

Araç Kayıt Cihazı



Genel Özellikler

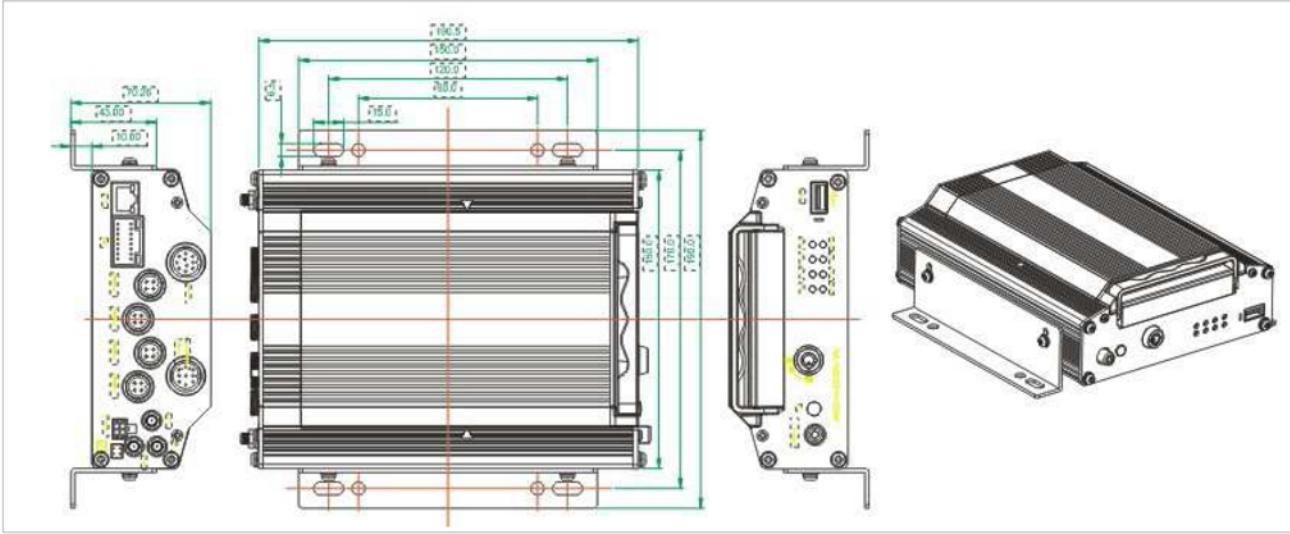
- 4 Kanal D1 real-time (100fps)
- GPS modülü
- 3G modülü
- H.264 Video Sıkıştırma
- Data formatı FS 3.0 dosya sistemi
- Maksimum 60 dakika ön kayıt
- Düşük voltaj koruması
- Maksimum 1 TB HDD desteği
- Sertifikalar; CE, FCC

MDVR-X3A-II-4CH araçlar için güvenlik ve uzaktan izleme için özel olarak tasarlanmış profesyonell Mobil Dijital Video Kayıt cihazıdır. CIF, HD1 ve D1 video formatlarını destekler; 2.5" 500GB SATA HDD depolama ile araçlarda seyahat bilgi kaydı ve kablosuz veri yüklemesi sağlar. Merkezi yazılım ile alarm bağlantısı merkezi izleme, uzaktan yönetim ve kayıt izleme analizi gerçekleştirir. Basit tasarımı ile kolay kullanımı, çok fonksiyonlu, üstün titreşim önleyici, esnek kurulum ve yüksek güvenilirliğe sahiptir.

ÖZELLİKLER

Genel İşlevi		Canlı izleme kaydı, kayıt izleme, Network, GPS yer izleme
Sistem	İşletim Sistemi	Gömülü Real tim LINUX
	Kontrol Modu	IR Kumanda, Kontrol Paneli, Network
Video	Giriş	4 kanal
	Çıkış	1 kanal
	Video Sistemi	NTSC / PAL
Ses	Giriş	4 kanal (Not: Frame aralığı 6 fps üzerinden olmalı)
	Çıkış	1 kanal
Ekran	Ekran Bölme	1/4
	OSD	GPS bilgi, Alaram, Sıcaklık, İvme, Valtoj, Yazılım versiyonu, MCU version Cihaz Bilgi
	Çalışma Arayüzü	Yarı Saydam GUI
Kayıt	Video / Ses Sıkıştırma	H.264 / ADPCM
	Resim Çözünürlüğü	PAL: HD1 (704*288), CIF (352*288) NTSC: HD1 (704*240), CIF (352*240)
	Resim Kalitesi	1~8 ayarlanabilir seviye (1 en iyi seviye)
	Kayıt Modu	Genel / Schedule / Alarm/(Sensör Tetikele, Hızı , Video Kaybı)
	Dosya Paketleme Zamanı	15, 30, 45, 60 dakika
	Ön Kayıt	Maksimum 60 dakika
	Geçmiş Kayıt	Maksimum 30 dakika
Kayıt İzleme / Yedekleme	Kayıt İzleme	1/4(Local kayıt izleme 1 kanal, yazılım üzerinden kayıt izleme 4 kanal)
	Arama Modu	Tarih/Zaman, kanal, dosya tipi
	Yedekleme Modu	USB, HDD, network
Ağ	Ethernet	RJ45 port (10/100M)
	3G	HSPA/EVDO (opsiyonel)
	GPS	GPS yer belirleme, hız algılama ve zaman sekronize
Depolama	HDD	2.5" SATA HDD Makimum 1TB
Bağlantı Araçları	USB	USB 2.0 × 1
	RS485	RS485 × 1
	Sensor	6 giriş, 2 çıkış
	UPS	MDVR için kesintisiz güç kaynağı
Enerji Beslemesi	Giriş	8 ~36 V
	Çıkış	12V@2A; 5V@1A
	Enerji Tüketimi	12W (kamera ve aksesuarlar hariç)

Boyutlar (Birim:mm)



Fiziksel Özellikler	Boyutlar (L x W x H)	203.5 x 150 x 56mm
	Ağırlık	2.0kg
Çevre	İşlem Sıcaklığı	-20°C ~ +55°C (Lütfen 0 C derece nin altında ise, ısıtıcı kullanın)
	İşlem Bağılı Nemi	10%-90%

PC Yazılımı

Kayıt İzleme Analizi



Uzak izleme Yazılımı



Merkezi Yönetim Yazılımı



Seçimli Aksesuarlar

GPS modülü ve anten



WIFI modülü ve anten



3G modülü ve anten



Alarm Kutusu



RS232/485 kutusu



Kontrol Paneli



Led Panel



Kutu Kilidi



Transfer Kablosu



DIN Kablosu



Inertial Sensor

