

Ağ Video Kayıt Cihazı

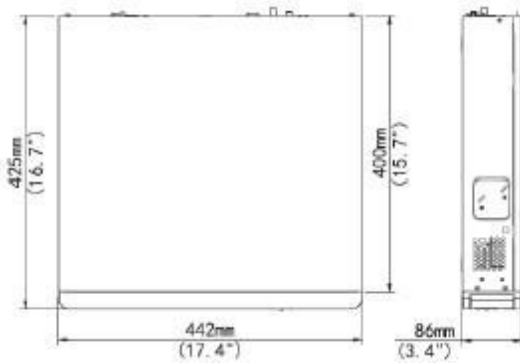


DEN404EP

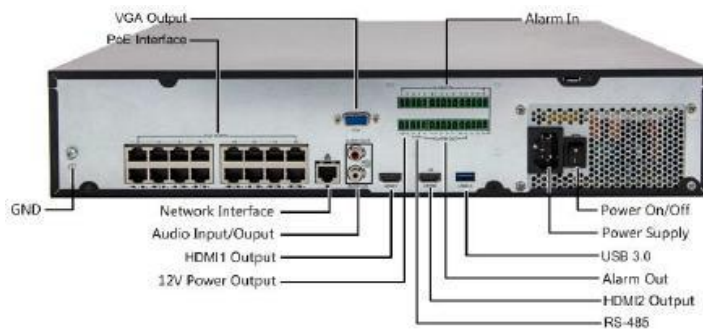
Temel Özellikler

- 16/32-kanal giriş
- Üçüncü-nesil ONVIF uyumlu IP kamera desteği
- 2-ch HDMI, 1-ch VGA, HDMI2 4K(3840x2160) kadar çözünürlükdesteği
- 8 Megapixel e kadar kayıt çözünürlüğü desteği
- H.265/H.264 video formatı desteği
- Hassas erişim, anlık oynatma
- 4 SATA HDD 24 TB a kadar
- P2P, UPnP, NTP, DHCP, PPPoE için destek
- Mobil istemci erişimi için destek

Ölçüler



Arka Panel



Teknik Özellikler

	DEN404-	DEN404-
Video ve Ses		
IP Video Giriş	16-ch	32-ch
İki-Yönlü ses girişi	1-ch, RCA	
Ağ		
Gelen bant genişliği	160Mbps	320Mbps
Giden bant genişliği	320Mbps	
Uzak bağlantı	16	
Video/Ses Çıkışı		
HDMI/VGA Çıkış	HDMI1/VGA: 1920x1080p /60Hz, 1920x1080p /50Hz, 1600x1200 /60Hz, 1280x1024 /60Hz, 1280x720 /60Hz, 1024x768 /60 Hz	
Ses Çıkış	1-ch, RCA	
Kayıt Çözünürlüğü	8MP/6MP/5MP/4MP/3MP/1080p/960p/720p/D1/2CIF/CIF	
Senkronize Geri oynatma	16-ch	
Kod çözme		
Sıkıştırma	H.265/H.264	
Canlı izleme/ Geri oynatma	8MP/6MP/5MP/4MP/3MP/1080p/960p/720p/D1/2CIF/CIF	
Kapasite	4 x 4K@30, 8 x 4MP@20, 16 x 1080p@25, 32 x 720p@25	
POE		
Arayüz	16 adet bağımsız 100 Mbps PoE ağ arayüzü	
Desteklenen Standart	IEEE 802.3at	
Hard Disk		
SATA	4 SATA arabirim	
Kapasite	Her disk 6TB a kadar	
Harici Arabirim		
Ağ Arabirim	2 RJ-45 10M/100M/1000M kendinden-uyumlu Ethernet Arabirim	
Ağ Fonksiyonu	HTTP, TCP/IP, IPV4, UPNP, RTSP, UDP, SMTP, NTP, DHCP, DNS,IP Filter, PPPOE, DDNS, FTP, IP Server, P2P	
Seri Arabirim	1 x RS-485	
USB Arabirim	Ön panel: 1 x USB2.0 Arka panel: 1 x USB2.0, 1 x USB3.0	
Alarm Giriş	16-ch	
Alarm Çıkış	4-ch	
Genel		
Güç Kaynağı	100 ~ 240 VAC	
Tüketim (HDD dahil olmadan)	≤ 20 W	
Çalışma Sıcaklığı	-10°C ~ + 55°C (+14°F ~ +131°F)	
Çalışma Nemi	10% ~ 90%	
Ölçüler	86 × 442 × 425mm (3.4" × 17.4" × 16.7")	
Ağırlık (HDD dahil olmadan)	≤ 5.24 Kg (11.55 lb)	