

# ENP72010WR

## 3.0 Megapiksel Full HD WDR Kızılötesi Ağ PTZ Dome Kamera

### Teknik Özellikler



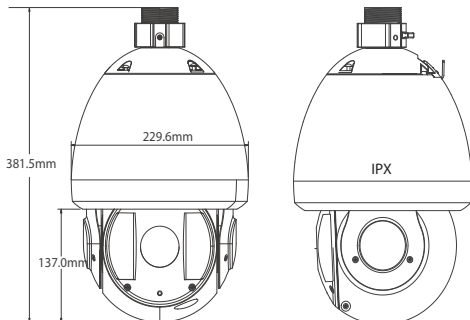
ONVIF



### Genel Özellikler

- Güçlü 20x optik zoom
- H.264 & MJPEG çift akışlı kodlama
- JPEG resim yakalama
- IR Led mesafesi 100m 6yakın, 8 uzak
- Maksimum 15fps@3Mp, 25/30fps@1080p çözünürlük
- WDR, Gündüz/Gece(ICR), DNR(2D&3D), AWB, AGC, BLC, HLC
- Otomatik Iris, Otomatik Odaklama
- Çoklu ağ görüntüleme, Web görüntüleme
- CMS(DSS/PSS) & DMSS
- DH-SD Protokolüyle 3D konumlandırma
- Maksimum 240°/s pan hızı, 360° sonsuz pan dönüşü
- 255 ön ayar, 5 otomatik tarama, 8 tur, 5 model
- Dahili 7/2 alarm Giriş/Çıkış
- Mikro SD hafıza kartı, IP66
- AC 24/3A
- Ayak dahildir

### Boyutlar (mm)



Model	ENP72010WR	
<b>Kamera</b>		
Resim Sensörü	1/3" CMOS	
Etkin Piksel	2048(H)×1536(V), 3MP	
Tarama Sistemi	Kademeli	
Elektronik Kapak Hızı	1/1~1/30,000s	
Min. Aydınlatma	Renkli: 0.05Lux@F1.6 S/B: 0.005Lux@F1.6	
S/N Oranı	>50dB	
Video Çıkışı	BNC(1.0Vp-p/75Ω), PAL/NTSC	
<b>Kamera Özellikleri</b>		
Gündüz/Gece	Otomatik(ICR) / Renkli / S/B	
Işık Kompansasyonu	BLC / HLC / WDR(100dB, 1080P Modu) (AIK/YIK/GDA)	
Beyaz Dengesi	Otomatik, ATW, Açık alan, Kapalı Alan, Manuel	
Kazanç Kontrolü	Otomatik / Manuel	
Gürültü Azaltma	2D/3D	
Gizlilik Maskeleyme	24 bölgeye kadar	
Dijital Zoom	16x	
Buğu Giderici	-	
<b>Lens</b>		
Odak Uzunluğu	4.7mm ~ 94.0mm (20x Optik zoom)	
Max Açıklık	F1.6~F3.5	
Odak Kontrolü	Otomatik / Manuel	
Bakış Açısı	H: 58.2°~ 2.9°	
Uzak Odak Uzaklığı	10mm~1000mm	
<b>PTZ</b>		
Pan/Tilt Menzili	Pan: 0°~360° sonsuz; Tilt: -2°~90°, Otomatik döndürme 180°	
Manuel Kontrol Hızı	Pan: 0.1°~160°/s; Tilt: 0.1°~120°/s	
Preset Hızı	Pan: 240°/s; Tilt: 200°/s	
Preset	80(DH-SD), 255(Pelco-P/D)	
PTZ Modu	5 model, 8 Tur, Otomatik Pan, Otomatik Tarama	
Hız Ayarları	İnsan odaklı odak uzaklığı/hız adaptasyonu	
Açılma Hareketi	Elektrik kesintisi sonrası otomatik önceki PTZ ve lens durumuna geçme	
Idle (Yavaş hareket)	Preset/Pan/Scan/Tour/Pattern Önceden kurma/pan/tarama/tur/modelleme aktive edilir.	
Zamanlı Görev	Ön ayar zamanına göre Önceden kurma/pan/tarama/tur/modelleme otomatik olarak etkinleştirir	
Protokol	DH-SD, Pelco-P/D (Otomatik Tarama)	
Max. IR LED Mesafesi	100m (6 yakın IR LED+8 uzak IR LED)	
<b>Görüntü</b>		
Sıkıştırma	H.264 / MJPEG	
Çözünürlük	3M(2048×1536) / 1080P(1920×1080) / 720P(1280×720) D1(704×576/704×480) / CIF(352×288/352×240)	
Kare Hızı	Ana akış	3M(1~15fps)/1080P/720P(1~25/30fps)
	Alt akış	D1/CIF(1~25/30fps)
Bit Hızı	H.264: 56K~8192Kbps, MJPEG: 56K~20480Kbps	
<b>Ses</b>		
Sıkıştırma	G.711a / G.711u (32kbps) / PCM (128kbps)	
Arayüz	1/1 kanal Giriş/Çıkış	
<b>Ağ</b>		
Ethernet	RJ-45 (10/100Base-T)	
Protokol	IPv4/IPv6, HTTP, HTTPS, SSL, TCP/IP, UDP, UPnP, ICMP, IGMP, SNMP, RTP, SMTP, NTP, DHCP, DNS, PPPOE, DDNS, FTP, Ağ filtresi, QoS, Bonjour	
ONVIF	ONVIF Profil S	
Max. Kullanıcı	20 kullanıcı	
Akıllı Telefon	iPhone, iPad, Android, Windows Phone	
<b>Yardımcı Arayüz</b>		
Hafıza yuvası	Micro SD, Maksimum 32GB	
RS485	1	
Alarm	7/2 kanal Giriş/Çıkış	
<b>Genel</b>		
Güç Kaynağı	AC 24V/3A(±10%)	
Güç Tüketimi	17W, 35W(IR Açık, Isıtıcı Açık)	
Çalışma Ortamı	-40°C~60°C / <90% RH	
Koruma Sınıfı	IP66	
Boyutlar	Φ229.6mm×381.5mm	
Ağırlık	7.0kg	
Aksesuarlar	Ayak dahil	

\*Teknik gelişmelerin takibi açısından, teknik özelliklerde haber vermeden değişiklik yapılabilir.