

HCB-6000

1080p Analog HD Kamera



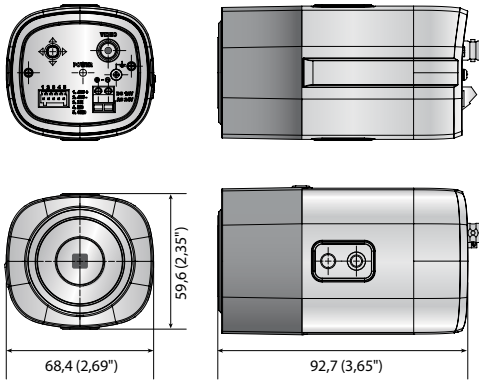
* Lens dahil değil

Temel Özellikleri

- Full HD çözünürlük
- 0,09 Lüks@F1.2 (Renkli), 0,009 Lüks@F1.2 (S/B)
- Gündüz ve Gece (ICR), WDR (120dB)
- SSNRIV, Hareket algılama
- İletim mesafesi en fazla 500m
- Kolay Kurulum (Tak ve çalıştır), Çift güç, RS-485

Boyutlar

Birim : mm (inç)



Mevcut Lensler / Aksesuarlar (Opsiyonel)



HCB-6000N/P

VIDEO	
Görüntüleme Aygıtı	1/2,8" 2M CMOS
Toplam Pikseller	1.945(Y) x 1.109(D) 2.16M piksel
Efektif Pikseller	1.945(Y) x 1.097(D) 2.13M piksel
Tarama Sistemi	Aşamalı Tarama
Min. Aydınlatma	Renkli : 0,09 Lüks (F1.2, 1/30sn) S/B : 0,009 Lüks (F1.2, 1/30sn)
S / N Oranı	52 dB (AGC Kapalı, Ağırlık Açık)
Video Çıkışı	BNC (AHD / TVI / CVI / CVBS seçilebilir)
Çözünürlük	1920 x 1080
Maks. Kare Oranı	30fps@1080p(N) 25fps@1080p(P)
LENSTİPİ	
Montaj Tipi	C / CS
İŞLETİMSEL	
Ekran Üstü Görüntü	Birden çok dil desteği (16) İngilizce, Japonca, İspanyolca, Fransızca, Portekizce, Korece, Almanca, İtalyanca, Rusça, Lehçe, Çekçe, Romence, Sırpça, İsveççe, Danca, Türkçe
Kamera Başlığı	Kapalı / Açık (15 Karakter Görüntülenir)
Gündüz ve Gece	Otom (ICR) / Harici / Renkli / S/B
Arka Işık Dengeleme	Kapalı / Kullanıcı BLC / HLC / WDR
Geniş Dinamik Aralık	120 dB
Dijital Gürültü Azaltma	SSNR<IV< (Kapalı / Açık)
Sis giderme	Kapalı / Otomatik / Manuel
Hareket Algılama	Kapalı / Açık (4 bölge)
Gizlilik Maskesi	Kapalı / Açık (Dikdörtgen 8 bölge)
Kazanç Kontrolü	Kapalı / Düşük / Orta / Yüksek / Çok Yüksek
Beyaz Dengesi	ATW / Dış Mekan / İç Mekan (4.500K° ~ 8.500K°) / Manuel / AWC (1.800K° ~ 10.500K°)
Elektronik Obtüratör Hızı	1sn ~ 1/12.000sn
Geri	Kapalı / Y-Geri / D-Geri / DY-Geri
Profil	Temel, Gece ve Gündüz, Arka Işık, ITS, İç Mekan, Kullanıcı
Alarm	(MD) Çıkış 1, Harici D/N 1
Uzaktan Kontrol Arayüzü	Koaksiyel, RS-485
Protokol	AHD : ACP (AHD Koaks Protokolü), CVBS : Pelco-C (Coaxitron) CCP (CVI Koaks Protokolü), TCP (TVI Koaks Protokolü) RS-485 : Samsung T, Pelco D/P, Panasonic Bosch, Honeywell, Vicon, GE, AD
Video İletim Mesafesi	500m (5C2V Koaksiyel Kablo)
ÇEVRESEL	
Çalışma Sıcaklığı / Nemliliği	-10°C ~ +55°C (+14°F ~ +131°F) / %90 altı Bağıl Nem
ELEKTRİKSEL	
Giriş Gerilimi / Akımı	Dual (24V AC ±%10 ve 12V DC ±%10)
Güç Tüketimi	En Fazla 3,5 W
MEKANİK	
Renk/ Malzeme	Fildişi / Plastik
Ebatlar (GxYxD)	68,4 x 59,6 x 92,7mm (2,69" x 2,35" x 3,65")
Ağırlık	186g (0,41 lb)

* En son ürün bilgisi / özellikler, hanwha-security.eu adresinde bulunabilir
* Tasarım ve spesifikasyonlar önceden bildirim yapılmadan değiştirilebilir.