

HCO-6070R

1080p Analog HD IR Bullet Kamera

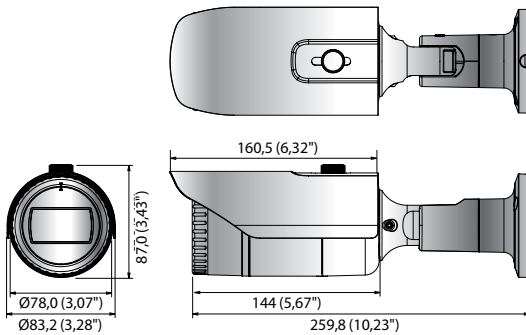


Temel Özellikleri

- Full HD çözünürlük
- 0,11 Lüks@F1.6 (Renkli), 0 Lüks (S/B : IR LED açık)
- 3,2 ~ 10mm (3.1x) V/F lens
- Gündüz ve Gece (ICR), WDR (120dB)
- SSNRIV, Hareket algılama
- IR görüntülenebilir uzunluk 30 m, IP66, IK10
- İletim mesafesi en fazla 500m
- Kolay Kurulum (Tak ve çalıştır), Çift güç

Boyutlar

Birim : mm (inç)



Aksesuarlar (İsteğe Bağlı)



SBO-100B1



SBP-302PM

| | HCO-6070RN | HCO-6070RP |
|-------------------------------------|--|----------------|
| VİDEO | | |
| Görüntüleme Aygıtı | 1/2.8" 2M CMOS | |
| Toplam Pikseller | 1.945(Y) x 1.109(D) 2.16M piksel | |
| Efektif Pikseller | 1.945(Y) x 1.097(D) 2.13M piksel | |
| Tarama Sistemi | Aşamalı Tarama | |
| Min. Aydınlatma | Renkli : 0,11 Lüks (F1.6, 1/30sn) S/B : 0 Lüks (IR LED açık) | |
| S / N Oranı | 52 dB (AGC Kapalı, Ağırlık Açık) | |
| Video Çıkışı | BNC (AHD / TVI / CVI / CVBS seçilebilir) | |
| Çözünürlük | 1920 x 1080 | |
| Maks. Kare Oranı | 30fps@1080p(N) | 25fps@1080p(P) |
| LENSTİPİ | | |
| Odak Uzaklığı (Yakınlaştırma Oranı) | 3,2 ~ 10mm (3.1x) değişken odaklı | |
| En Faz. Diyafram Açıklığı Oranı | F1.6 | |
| Açısal Görüntüleme Alanı | Y : 110,2°(Geniş) ~ 32°(Tele) / D : 55,4°(Geniş) ~ 18°(Tele) / D : 128,4°(Geniş) ~ 36,6°(Tele) | |
| Min. Nesne Mesafesi | 0,5 m (1,64 ft) | |
| Odak Kontrolü | Manüel | |
| Lens Tipi | DC Otom İris | |
| Montaj Tipi | Karta takılan tip | |
| İŞLETİMSEL | | |
| Ekran Üstü Görüntü | Birden çok dil desteği (16) İngilizce, Japonca, İspanyolca, Fransızca, Portekizce, Korece, Almanca, İtalyanca, Rusça, Lehçe, Çekçe, Romence, Sırpça, İsviççe, Danca, Türkçe | |
| Kamera Başlığı | Kapalı / Açık (15 Karakter Görüntülenir) | |
| Gündüz ve Gece | Oto (ICR) / Renkli / S/B | |
| Arka Işık Dengeleme | Kapalı / Kullanıcı BLC / HLC / WDR | |
| Geniş Dinamik Aralık | 120 dB | |
| Dijital Gürültü Azaltma | SSNRIV (Kapalı / Açık) | |
| Sis giderme | Kapalı / Otomatik / Manuel | |
| Hareket Algılama | Kapalı / Açık (4 bölge) | |
| Gizlilik Maskesi | Kapalı / Açık (Dikdörtgen 8 bölge) | |
| Kazanç Kontrolü | Kapalı / Düşük / Orta / Yüksek / Çok Yüksek | |
| Beyaz Dengesi | ATW / Dış Mekan / İç Mekan (4.500K° ~ 8.500K°) / Manüel / AWC (1.800K° ~ 10.500K°) | |
| Elektronik Obtüratör Hızı | 1sn ~ 1/12.000sn | |
| Geri | Kapalı / Y-Geri / D-Geri / DY-Geri | |
| Profil | Temel, Gece ve Gündüz, Arka Işık, ITS, İç Mekan, Kullanıcı | |
| Alarm | (MD) Çıkış 1 | |
| Uzaktan Kontrol Arayüzü | Koaksiyel | |
| Protokol | AHD : ACP (AHD Koaks Protokolü), CVBS : Pelco-C (Coaxitron), CCP (CVI Koaks Protokolü), TCP (TVI Koaks Protokolü) | |
| IR Mesafesi | 30 m (98,43 ft) | |
| Video İletim Mesafesi | 500m(5C2V Koaksiyel Kablo) | |
| ÇEVRESEL | | |
| Çalışma Sıcaklığı / Nemliliği | -30°C ~ +55°C (-22°F ~ +131°F) / %90 altı Bağıl Nem * -10°C (+14°F)'in üzerinde çalıştırılmamalıdır | |
| IP Koruma Sınıfı | IP66 | |
| Darbelere Direnç | IK10 | |
| ELEKTRİKSEL | | |
| Giriş Gerilimi / Akımı | Dual (24V AC ±%10 ve 12V DC ±%10) | |
| Güç Tüketimi | En Fazla 6W | |
| MEKANİK | | |
| Renk/ Malzeme | Koyu Gri / Alüminyum | |
| Boyutlar (GxY) | Ø78,0 x 259,8 mm (Ø3,07" x 10,23") (Güneşsiz) | |
| Ağırlık | 914g (2,02 lb) | |

* En son ürün bilgisi / özellikler, hanwha-security.eu adresinde bulunabilir
* Tasarım ve spesifikasyonlar önceden bildirim yapılmadan değiştirilebilir.