

SAMSUNG
WISeNET

AĞ KAMERASI

Kullanım Kılavuzu

QND-6010R/6020R/6030R,
QNO-6020R/6030R,
QNV-6010R/6020R/6030R

CE

Ağ Kamerası

Kullanım Kılavuzu

Telif hakkı

©2016 Hanwha Techwin Co., Ltd Tüm hakları saklıdır.

Ticari marka

Burada belirtilen her bir ticari marka tescillidir. Bu kılavuzda bahsi geçen ürünün adı ve ticari markaları ilgili şirketin tescilli ticari markalarıdır.

Kısıtlama

Bu dokümanın telif hakkı saklıdır. Resmî yetki olmadan, hiçbir koşul altında, bu doküman çoğaltılamaz, dağıtılamaz, kısmen veya tamamen değiştirilemez.

Sorumluluk Reddi

Hanwha Techwin bu belgedeki içeriklerin bütünlüğünü ve doğruluğunu sağlamak için mümkün olan tüm çabayı göstermekle birlikte resmî bir garanti verilmemektedir. Bu belgenin kullanımı ve bundan kaynaklanan tüm sonuçların sorumluluğu tamamen kullanıcıya aittir. Hanwha Techwin bu belgenin içeriklerini önceden bildirim yapmadan değiştirme hakkını saklı tutar.

❖ Tasarım ve spesifikasyonlar önceden bildirim yapılmadan değiştirilebilir.

❖ İlk yönetici kimliği "admin"dir ve ilk kez oturum açıldığında şifrenin ayarlanması gerekir.

Lütfen kişisel bilgilerinizi güvenli şekilde korumak ve bilgilerin çalınmasını önlemek için her üç ayda bir şifrenizi değiştirin.

Lütfen güvenlik ve şifrenin yanlış yönetilmesinden kaynaklanan diğer sorunların kullanıcının sorumluluğunda olduğunu unutmayın.

ÖNEMLİ GÜVENLİK YÖNERGELERİ

1. Bu yönergeleri okuyun.
2. Bu yönergeleri saklayın.
3. Uyarıları dikkate alın.
4. Yönergeyi takip edin.
5. Bu cihazı suyun yakınında kullanmayın.
6. Ürün yüzeyinde kirlenen alanı, yumuşak kuru veya nemli bir bezle silin.
(Ürünün şeklini bozabilecek veya hasar verebilecek, alkol, solventler veya surfaktanlar içeren deterjan veya kozmetik ürünler kullanmayın)
7. Havalandırma deliklerini kapatmayın. Üreticinin talimatlarına göre kurun.
8. Radyatör, ısı aygıtları gibi ısı kaynaklarının veya (amplifikatörler dahil) ısı üreten diğer cihazların yanına koymayın.
9. Güvenlik amaçlı polarize veya topraklamalı tip fişi bozmayın.
Polarize fiş, biri diğerinden daha geniş iki ağıza sahiptir. Topraklama tipi fiş iki ağıza ve üç topraklama dişine sahiptir. Geniş ağız veya üçüncü diş güvenliğinizi için sağlanmıştır.
Verilen fiş prizinize uymuyorsa tam uyan bir prizle değiştirmek için elektrikçiyle görüşün.
10. Özellikle fişlerde, priz yuvalarında ve üründen çıkan uçlarda sıkışan veya yürüyüş yolu üzerinde olan güç kablolarını koruyun.
11. Yalnızca üretici tarafından belirtilen ekleri/ aksesuarları kullanın.
12. Yalnızca üretici tarafından belirtilen veya cihazla birlikte satılan tekerlekli taşıma sehpa, kamera ayağı, üç ayaklı sehpa, dirsek veya masa kullanın. Tekerlekli taşıma sehpa kullanıldığında, devrilmeden kaynaklanabilecek yaralanmalardan kaçınmak için sehpa/cihaz kombinasyonunu dikkatli taşıyın.
13. Fırtına sırasında veya uzun süre kullanılmadan bırakıldığında bu cihazı prizden çıkartın.
14. Bütün servis işlemlerini yetkili servis personeline bildirin. Güç kaynağı kordonu veya fişin zarar görmesi, sıvının dökülmesi veya cihazın içine nesne düşmesi, cihazın yağmura veya neme maruz kalması, normal çalışmaması veya düşmesi gibi herhangi bir şekilde cihaz hasar gördüğünde servis gereklidir.
15. Bu ürün, "Sınıf 2" olarak işaretlenmiş bir Listelenmiş Güç Kaynağı Ünitesinden veya 12 Vdc, 0.56 A olarak derecelendirilmiş bir "LPS"den güç almak üzere üretilmiştir



UYARI

YANGIN VEYA ELEKTRİK ŞOKU RİSKİNİ AZALTMAK İÇİN, BU CİHAZI YAĞMUR VEYA NEME MARUZ BIRAKMAYIN. CİHAZDAKİ HAVALANDIRMA IZGARALARINA VEYA DİĞER DELİKLERE HİÇBİR METAL NESNE SOKMAYIN.

Cihaza sıvı damlatılmamalı veya dökülmemelidir; ayrıca vazo gibi sıvı dolu nesnelere cihazın yakınında bulunmamalıdır.

Yaralanmaları önlemek için, bu cihaz montaj talimatlarına göre Duvara/tavana güvenli şekilde monte edilmelidir.

DİKKAT

	DİKKAT ELEKTRİK ÇARPMA RİSKİ VARDIR AÇMAYIN	
DİKKAT : ELEKTRİK ÇARPMA RİSKİNİ AZALTMAK İÇİN ARKA KAPAĞI KALDIRMAYIN (VEYA ARKASINI AÇMAYIN) KULLANICININ MÜDAHELE EDEBİLECEĞİ PARÇA BULUNMAMAKTADIR. YETKİLİ SERVİS PERSONELİNE BAŞVURUNUZ.		

GRAFİK SEMBOLLERİNİN AÇIKLAMASI



Eşkenar üçgen içindeki ok uçlu şimşek sembolü, ürün muhafazasında, kişiyi elektrik çarpmasına maruz bırakabilecek büyüklükte "tehlikeli gerilim" olduğunu kullanıcıya haber vermeyi amaçlar.



Eşkenar üçgen içindeki ünlem işareti, ürünle beraber verilen literatürde önemli çalışma ve bakım (servis) talimatlarının olduğunu kullanıcıya haber vermeyi amaçlar.

Sınıf I yapısı

Sınıf I yapısındaki bir cihaz, koruyucu topraklama bağlantısı bulunan bir ELEKTRİK prizine bağlanmalıdır.

Pil

Piller (takılı pil takımı veya piller), güneş ışığı, ateş veya benzeri yüksek ısı kaynaklarına maruz bırakılmamalıdır.

CIHAZIN BAĞLANTISINI KESME

Anızalması halinde elektrik fişini çekerek cihazdan çıkarın. Lütfen bölgenizdeki bir tamirciyi arayın.

ABD dışındaki bölgelerde, HAR koduyla onaylanan bir kuruluşun aksesuarlarıyla birlikte kullanılabilir.

DİKKAT

Pil, yanlış pil tipiyle değiştirilirse, patlama riski oluşur.
Kullanılan pilleri talimatlara göre tasfiye edin.

Bu servis talimatları yalnızca yetkili servis personeline yöneliktir.
Elektrik çarpması riskini azaltmak için, gerekli yetkileriniz olmadığı sürece çalıştırma talimatlarında yer alan servis işlemlerinden başka bir işlem gerçekleştirmeyin.

Lütfen güç girişini yalnızca bir kamera ile kullanın; diğer cihazlar bağlanmamalıdır.

ITE yalnızca PoE ağılarına bağlanabilir, harici bir tesise yöneltilemez.

Lütfen aşağıdaki önerilen güvenlik önlemlerini dikkatle okuyun.

- Bu cihazı düz olmayan bir yüzeye yerleştirmeyin.
- Doğrudan güneş ışığına maruz kalacağı bir yüzeye, ısıtma cihazlarının yakınına veya aşırı soğuk bir alana monte etmeyin.
- Bu cihazı iletken nesnelerin yakınına yerleştirmeyin.
- Bu cihazı kendiniz onarmaya çalışmayın.
- Ürünün üzerine su dolu bir bardak koymayın.
- Manyetik kaynakların yakınına monte etmeyin.
- Havalandırma açıklıklarını kapatmayın.
- Ürünün üzerine ağır nesnelere koymayın.
- Kamerayı kurarken/sökerken lütfen koruyucu eldiven giyin.
Ürünün yüksek sıcaklıktaki yüzeyi yanmaya neden olabilir.

Kullanım Kılavuzu, ürünlerin nasıl kullanılabileceğini gösteren bir kılavuz kitaptır.

Kitaptaki kullanım sembolü şu anlamlara gelmektedir.

- Referans : Ürünün kullanımına yardımcı olacak bilgiler sağlandığında
 - Uyarı : Talimata uyulmaması nedeniyle ürünün zarar görmesi veya yaralanma olasılığı söz konusuysa
- ※ Lütfen bu kılavuzu ürünleri kullanmadan önce güvenliğinizi için okuyun ve güvenli bir yerde saklayın.

İÇİNDEKİLER

GENEL BAKIŞ

3

- 3 Önemli Güvenlik Yönergeleri
- 6 Ürün Özellikleri
- 6 Önerilen PC Özellikleri
- 6 Tavsiye Edilen Micro SD/SDHC/SDXC Bellek Kartı Özellik
- 6 NAS için önerilen teknik özellikler
- 7 Dahil Olanlar
- 8 İlk Bakış (QND-6010R/6020R/6030R)
- 10 İlk Bakış (QNO-6020R/6030R)
- 11 İlk Bakış (QNV-6010R/6020R/6030R)

KURULUM VE BAĞLANTI

13

- 13 Kurulum (QND-6010R/6020R/6030R)
- 14 Kurulum (QNO-6020R/6030R)
- 15 Kurulum (QNV-6010R/6020R/6030R)
- 18 Micro SD Bellek Kartının Takılması/Çıkarılması
- 19 Hafıza Kartı Bilgisi (dahil değil)
- 20 Diğer cihazlarla bağlantı

AĞ BAĞLANTISI VE KURULUMU

23

- 23 Kamerayı Doğrudan Yerel Alan Ağına Bağlamak
- 23 Kameranın Doğrudan bir DHCP Tabanlı DSL/Kablolu Modeme Bağlanması
- 24 Kameranın Doğrudan PPPoE Modeme Bağlanması
- 24 Kameranın bir Geniş Bant Yönlendiriciye PPPoE/Kablo Modemle Bağlanması
- 25 IP Installer'da kullanılan düğmeler
- 25 Statik IP Ayarı
- 27 Dinamik IP Ayarı
- 27 Bağlantı Noktası Aralığı Aktarım (Bağlantı Noktası Eşleme) Ayarı
- 28 Kameraya paylaşılan bir yerel bilgisayardan bağlanma
- 28 Kameraya İnternet aracılığıyla uzak bir bilgisayardan bağlanma

AĞ GÖRÜNTÜLEYİCİ

29

- 29 Kameraya Bağlama
- 30 Şifre ayarı
- 30 Oturum Açma
- 30 Her bir tarayıcı için eklenti desteği özellikleri
- 31 WebViewer Eklentisinin Kurulumu
- 31 Eklentisiz web görüntüleyici kullanma
- 31 Live Screen'in Kullanılması (Eklentisiz web görüntüleyicisi)
- 32 Live Screen'in Kullanılması (Web Görüntüleyicisi Eklentisi)
- 34 Kayıtlı videoyu oynatma (Eklentisiz web görüntüleyicisi)
- 36 Kayıtlı videoyu oynatma (Web Görüntüleyicisi Eklentisi)

AYARLAR EKRANI

39

- 39 Ayarlar
- 39 Temel Ayar
- 43 Ses ve Video Ayarları
- 48 Ağ Kurulumu
- 51 Olay Ayarı
- 53 NAS (Ağa Bağlı Depolama) kılavuzu
- 58 Sistem Ayarları

EK

60

- 60 Teknik Özellikler
- 62 Ürün Genel Bilgileri
- 63 Sorun Giderme
- 64 Open Source Announcement

ÜRÜN ÖZELLİKLERİ

- **Toz/Su geçirmez (IP66) (QNO-6020R/6030R, QNV-6010R/6020R/6030R)**
Toz geçirmez ve su geçirmez tasarım, ürünü rahatlıkla dış ortamda kurmanızı veya yağmura maruz bırakmanızı sağlar.
- **IR modu**
IR göstergesi açıldığında, ürün objenin aşırı parlaklığını önlemek için IR moduna geçer ve böylece yakın mesafedeki objeyi tanımlamanıza yardımcı olur.
- **2 megapiksel çözünürlüklü videoları destekler**
- **Çoklu Akış**
Bu ağ kamerası, videoları farklı CODEC'ler kullanarak aynı anda farklı çözünürlük ve kalitelere görüntüleyebilir.
- **Web Tarayıcısı Tabanlı İzleme**
Bir yerel ağ ortamında görüntünün görüntülenmesi için İnternet web tarayıcısı kullanılır.
- **Alarm**
Bir olay meydana geldiğinde, video kullanıcı tarafından kaydedilen e-posta adresine veya FTP sunucusuna gönderilir ya da Micro SD karta ya da NAS'a kaydedilir veya alarm çıkış terminaline bir sinyal gönderilir.
- **Karıştırma Algılaması**
Video izleme sırasında karıştırma girişimlerini algılar.
- **Defokus algılama işlevi**
Kamera lensinin defokus özelliğini algılar.
- **Hareket Algılama**
Kameranın video girişinden hareketleri algılar.
- **Kesilen Ağın Otomatik Tespiti**
Ağın kesildiğini bir olayı tetiklemeden önce algılar.
- **ONVIF Uyumluluğu**
Bu ürün, ONVIF Profile S&G desteğine sahiptir.
Daha ayrıntılı bilgi için, bkz. www.onvif.org.



Driving network video through global standardization

ÖNERİLEN PC ÖZELLİKLERİ

- CPU : Intel(R) Core(TM) i7 3.4 GHz veya daha üstü
- Desteklenen İşletim Sistemi : Windows 7, 8.1, 10, Mac OS X 10.9, 10.10, 10.11
- **Eklentisiz web görüntüleyicisi**
Desteklenen web tarayıcılar : Google Chrome 47, MS Edge 20
- **Web Görüntüleyicisi Eklentisi**
Desteklenen web tarayıcılar : MS Explorer 11, Mozilla Firefox 43, Apple Safari 9 ※ sadece Mac OS X'de desteklenir.
- VGA : PCIe 256MB GDDR3 video grafik kart veya daha üstü

TAVSİYE EDİLEN MICRO SD/SDHC/SDXC BELLEK KARTI ÖZELLİK

- Önerilen kapasite : 4 GB ~ 128 GB (uhs-1 sınıfı)
- Kameranız için aşağıdaki üreticilerden bir hafıza kartı kullanmanızı tavsiye ediyoruz :
Micro SD/SDHC/SDXC Bellek Kartı : Sandisk, Transcend

NAS İÇİN ÖNERİLEN TEKNİK ÖZELLİKLER

- Önerilen kapasite : 200GB veya üstü önerilir.
- Eşzamanlı erişim : Tek bir NAS birimi en çok on altı kameranın erişimini kabul edebilir.
- Bu kamera için, aşağıdaki üretici teknik özelliklerine sahip bir NAS kullanmanız önerilir.


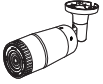


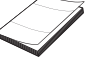
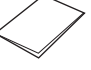

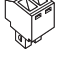
Önerilen ürünler	Mevcut boyutlar
Netgear NAS	Eşzamanlı olarak en fazla 16 kamera erişebilir.
Synology NAS	Eşzamanlı olarak en fazla 16 kamera erişebilir.






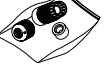


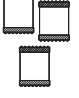
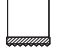



- Netgear'ın NAS ekipmanını kullanırken, kullanım için kapasite tahsis etmeyin.
- NAS ekipmanını video kaydetmek dışında bir amaçla kullanıyorsanız, erişilebilir kamera sayısı düşürülebilir.

DAHİL OLANLAR

Kameranızın ve aksesuarlarınızın ürün ambalajında bulunup bulunmadığını lütfen kontrol edin.
(Satış yapılan her ülkede aksesuar aynı değildir.)

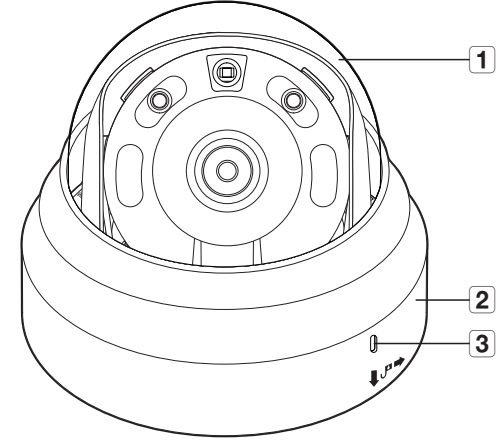
Görünüm	Öge Adı	Adet	Açıklama	Model Adı
	Kamera	1		QND-6010R/6020R /6030R
		1		QNO-6020R/6030R
		1		QNV-6010R/6020R/6030R
	Talimat kitabı, Installer yazılım CD'si	1		QND-6010R/6020R /6030R, QNO-6020R/6030R, QNV-6010R/6020R/6030R
	Hızlı Kullanma Kılavuzu (İsteğe bağlı)	1		QND-6010R/6020R /6030R, QNO-6020R/6030R, QNV-6010R/6020R/6030R
	Garanti kartı (İsteğe bağlı)	1		QND-6010R/6020R /6030R, QNO-6020R/6030R, QNV-6010R/6020R/6030R
	Şablon	1	Ürün montaj rehberi	QND-6010R/6020R /6030R, QNO-6020R/6030R, QNV-6010R/6020R/6030R
	Güç Terminali Bloğu	1	Elektrik prizine takılı	QND-6010R/6020R /6030R, QNV-6010R/6020R/6030R

Görünüm	Öge Adı	Adet	Açıklama	Model Adı
	Makine Vidaları	2	Ürün boruya, duvara, vb. monte edilirken kubbe muhafazasını birleştirmek veya delikleri tıkamak için kullanılır.	QND-6010R/6020R /6030R, QNV-6010R/6020R/6030R
	Allen Anahtarı	1	Kameranın yönünü kontrol etmek için kullanılır / Dome kapağını çıkarmak ve değiştirmek için kullanılır	QNO-6020R/6030R, QNV-6010R/6020R/6030R
	Kılavuz Vida	2	Duvara ya da tavana montaj için kullanılır	QND-6010R/6020R /6030R, QNV-6010R/6020R/6030R
		3		QNO-6020R/6030R
	Alarm kablosu	1	Bir alarma bağlanırken kullanılır	QND-6010R/6020R /6030R
	RJ45 su geçirmezlik aksesuarı	1	Nemli yerlerde kurulum yapmak için kullanılır	QNO-6020R/6030R
	Güneşlik	1	Kamerayı direkt güneş ışığından korur.	QNO-6020R/6030R
	Güneşlik Tutacağı	1	Güneşliği kameraya sabitler.	QNO-6020R/6030R
	Kart tipi nem emici	3	Kurulduğunda takılıdır.	QNO-6020R/6030R
		1		QNV-6010R/6020R/6030R

Görünüm	Öge Adı	Adet	Açıklama	Model Adı
	Güç Kablosu	1	Güç girişine takmak için kullanılır	QNV-6010R/6020R/ 6030R
	Ses/alarm kablosu	1	Ses ve alarm girişine bağlantı için kullanılır	QNV-6010R/6020R/ 6030R
	Kablo burcu	1	Ø7-8.5 çapında LAN kablosu bağlamak için kullanılır.	QNV-6010R/6020R/ 6030R
	Dübel	2	Vidaları sabitlemek için kullanılır, Deliklere takılır (sabitleme kuvvetini artırır)	QNV-6010R/6020R/ 6030R
Seçenekler (dahil değildir)				
	Direk montaj bağlantı aparatı		Silindirik direk montaj bağlantı aparatı	QNO-6020R/6030R

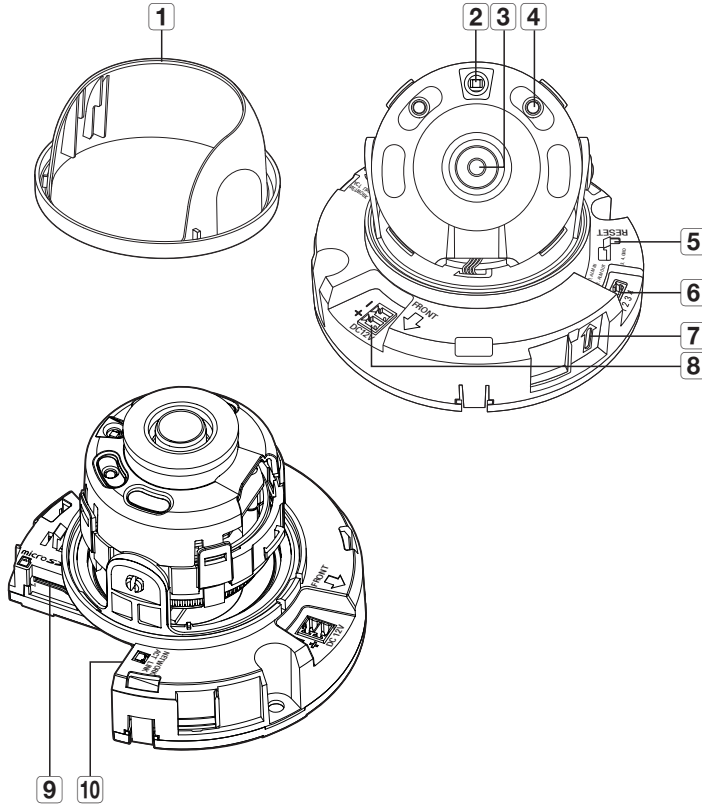
İLK BAKIŞ (QND-6010R/6020R/6030R)

Görünüm



Madde	Açıklama
1 Dome Kapağı	Mercek ve ana birimi korumakta kullanılan muhafaza kapağı.
2 Kamera Muhafazası	Kamera gövdesini kapatan yuva bölümü.
3 Mikrofon deliği	Mikrofon tümleşiktir.

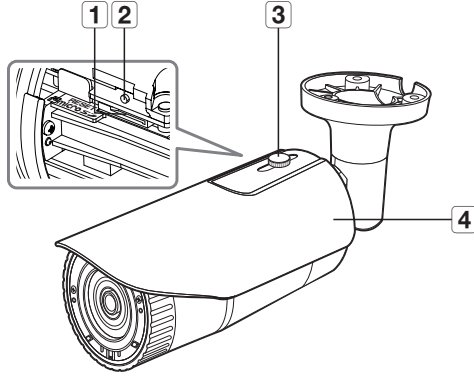
Ek Cihazlar



Madde	Açıklama	
1 İç kapak	Ana gövde için koruyucu kapak.	
2 Aydınlatma Sensörü	IR LED'i kontrol etmek için gelen ışığı algılar.	
3 Mercek	Kamera Lensi.	
4 IR LED'i	Bu kızılötesi LED'ler aydınlatma sensörü tarafından kontrol edilir.	
5 Reset Düğmesi	Düğme, tüm kamera ayarlarını fabrika varsayılan ayarlarına geri döndürür. Sistemi yeniden başlatmak için yaklaşık 5 saniye basılı tutun. ■ Kamerayı sıfırlarsanız, DHCP'nin etkinleştirilmesi için ağ ayarları yapılır. Ağda DHCP sunucusu yoksa, ağa bağlanabilmek için IP adresi, Alt ağ maskesi, Ağ geçidi gibi temel ağ ayarlarını değiştirmek için IP Installer programını çalıştırmanız gerekir.	
6 Alarm I/O Bağlantı Noktası	ARM-IN	Alarm giriş sensörünü veya harici gündüz/gece sensörünü bağlamak için kullanılır.
	ARM-OUT	Alarm çıkış sinyalini bağlamak için kullanılır.
	GND	Alarm giriş/çıkış sinyallerinin bağlandığı ortak portlardır.
7 Mikروفon deliği	Mikrofon tümeleşiktir.	
8 Güç Bağlantı Noktası	Güç terminali bloğu için giriş.	
9 Micro SD Bellek Kartı Bölmesi	Micro SD bellek kartı için bölme.	
10 Ağ Bağlantı Noktası	Ağ bağlantısı için PoE veya Ethernet kablosunu bağlamada kullanılır.	

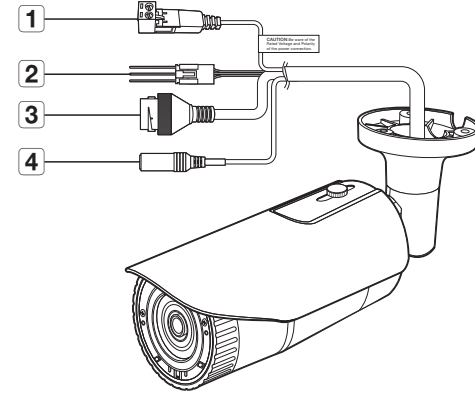
İLK BAKIŞ (QNO-6020R/6030R)

Görünüm



Madde	Açıklama
1 Micro SD kart yuvası	(Ürünün içindeki boşluk) Bu, bir Micro SD kart takabileceğiniz bir yuvadır.
2 Reset Düğmesi	Düğme, tüm kamera ayarlarını fabrika varsayılan ayarlarına geri döndürür. Sistemi yeniden başlatmak için yaklaşık 5 saniye basılı tutun. Kamerayı sıfırlarsanız, DHCP'nin etkinleştirilmesi için ağ ayarları yapılır. Ağda DHCP sunucusu yoksa, ağa bağlanabilmek için IP adresi, Alt ağ maskesi, Ağ geçidi gibi temel ağ ayarlarını değiştirmek için IP Installer programını çalıştırmanız gerekir.
3 Güneşlik Tutacağı	Güneşliği kameraya sabitler.
4 Güneşlik	Kamerayı direkt güneş ışığından korur.

Ek Cihazlar

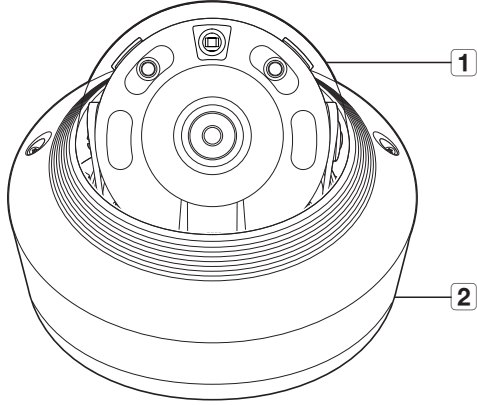


Madde	Açıklama	
1 Güç Bağlantı Noktası	Güç kablosunu takmak için kullanılır.	
2 Alarm I/O Bağlantı Noktası	ARM-OUT	Alarm çıkış sinyalini bağlamak için kullanılır.
	GND	Alarm giriş/çıkış sinyallerinin bağlandığı ortak portlardır.
	ARM-IN	Alarm giriş sensörünü veya harici gündüz/gece sensörünü bağlamak için kullanılır.
3 Ağ Bağlantı Noktası	Ağ bağlantısı için PoE veya Ethernet kablosunu bağlamada kullanılır.	
4 Ses Giriş Jaki	Bir mikrofona bağlanmak için kullanılır.	

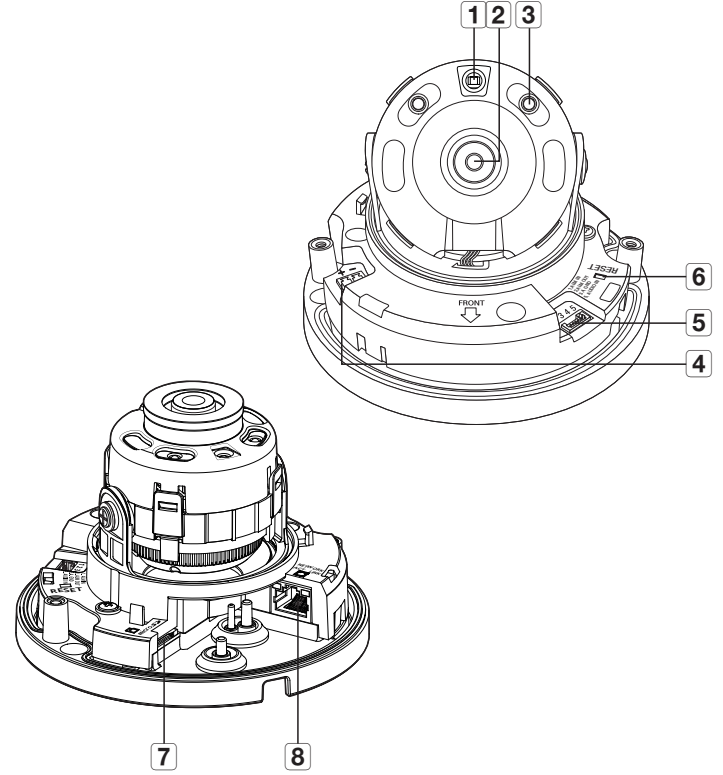
İLK BAKIŞ (QNV-6010R/6020R/6030R)

Ek Cihazlar

Görünüm



Madde	Açıklama
1 Dome Kapağı	Mercek ve ana birimi korumakta kullanılan muhafaza kapağı.
2 Kamera Muhafazası	Kamera gövdesini kapatan yuva bölümü.



Madde	Açıklama
1 Aydınlatma Sensörü	IR LED'i kontrol etmek için gelen ışığı algılar.
2 Mercek	Kamera Lensi.
3 IR LED'i	Bu kızılötesi LED'ler aydınlatma sensörü tarafından kontrol edilir.
4 Güç Bağlantı Noktası	Güç terminali bloğu için giriş.
5 Ses ve alarm kablosu girişi	Harici bir alarm cihazına/mikrofona bağlanmak için alarm ve ses kablosunun bağlandığı terminal.
6 Reset Düğmesi	Düğme, tüm kamera ayarlarını fabrika varsayılan ayarlarına geri döndürür. Sistemi yeniden başlatmak için yaklaşık 5 saniye basılı tutun. ■ Kamerayı sıfırlarsanız, DHCP'nin etkinleştirilmesi için ağ ayarları yapılır. Ağda DHCP sunucusu yoksa, ağa bağlanabilmek için IP adresi, Alt ağ maskesi, Ağ geçidi gibi temel ağ ayarlarını değiştirmek için IP Installer programını çalıştırmanız gerekir.
7 Micro SD Bellek Kartı Bölmesi	Micro SD bellek kartı için bölme.
8 Ağ Bağlantı Noktası	Ağ bağlantısı için PoE veya Ethernet kablosunu bağlamada kullanılır.

KURULUM (QND-6010R/6020R/6030R)

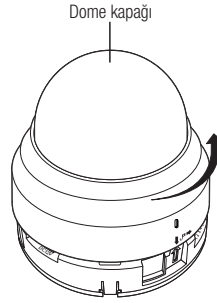
Kurulumdan Önce Alınması Gereken Önlemler

Kamerayı kurmadan önce aşağıdaki talimatları mutlaka okuyun:

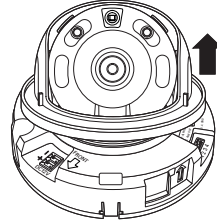
- Montaj braketi de dahil olmak üzere kameranın ağırlığının 5 katı ağırlığa dayanabilecek bir alana (tavan veya duvar) monte edilmelidir.
- Sıkıştırılmış veya soyulmuş kablolar hasara neden olabilir veya yangın çıkarabilir.
- Güvenlik açısından, kurulum alanında kimsenin bulunmamasını sağlayın. Her ihtimale karşı özel eşyalarınızı kurulum alanından uzak tutun.

Sökme

1. Kameranın alt kısmını tutmak için bir elinizi kullanın ve sökmek için diğer elinizle kapağı saat yönünün tersine çevirin.



2. Çıkarmak için iç kapağı kaldırın.

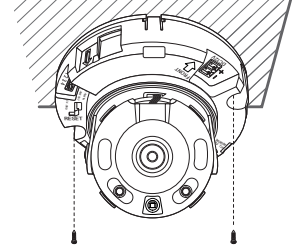


Kurulum

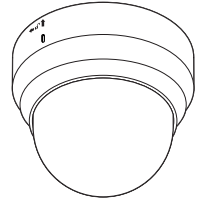
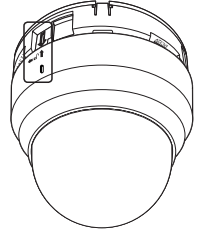
1. Montaj tablonunu seçili alana takın ve şekilde gösterildiği üzere 3 delik açın.



2. Verilen 2 vidayı kullanarak, şablonda açılan 2 delikle kamerayı sabitleyin.
 - Kamerayla izleme yönünü öne getirmek için kamerada yazılı işaretini ayarlayın.
3. Kamera dahili terminalini ilgili kabloya bağlayın.
4. Merceği "Kameranın izleme yönünün ayarlanması" bölümüne bakarak istediğiniz yönde ayarlayın. (sayfa 17)



- ! ■ Kameranın odak ayarı son üretim sürecinde uygun şekilde yapıldığından, lense dokunmanızı öneririz. Aksi halde, lens odak ayarı bozulabilir veya yabancı maddeler lensin kirlenmesine neden olabilir.
5. Lütfen iç kapağı ana gövdeye bağlayın.
 6. Elinizle kameranın alt kısmını tutarken, lütfen iki ok işaretini hizalamak için şekilde gösterildiği gibi diğer elinizle kapağı tutup itin.
- ! ■ Dome kapağını takmak için okların birbiriyle eşleşmesini sağlayın ve kapağı sıkıca bastırın. Montaj esnasında dom kapağı döndürülürse veya yanlış takılırsa dağınık yansıma oluşabilir veya çekim aralığının değişmesine neden olacak şekilde lens bölümü dönebilir.
 - Dom kapağının, aşağıdaki şekilde gösterildiği gibi alt parçaya doğru bir şekilde bağlandığından emin olun. Kilitler doğru şekilde takılmazsa, dom kapağı düşebilir ve yaralanmaya neden olabilir.



KURULUM (QNO-6020R/6030R)

- ! Bu fotoğraf makinesi, su geçirmezdir ve IP66 şartnamesine uygundur, ancak harici kabloya bağlanan jak uygun değildir. Kablonun tamamen açıkta kalmasını önlemek için bu ürünü saçak kenarlarının altına yüklemeniz önerilir.

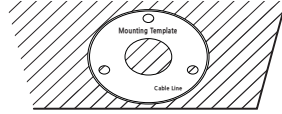
Kurulumdan Önce Alınması Gereken Önlemler

Kamerayı kurmadan önce aşağıdaki talimatları mutlaka okuyun:

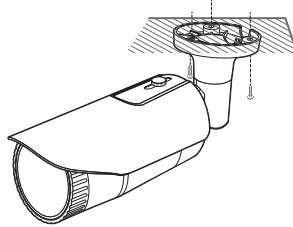
- Montaj braketi de dahil olmak üzere kameranın ağırlığının 5 katı ağırlığa dayanabilecek bir alana (tavan veya duvar) monte edilmelidir.
- Sıkıştırılmış veya soyulmuş kablolar hasara neden olabilir veya yangın çıkarabilir.
- Güvenlik açısından, kurulum alanında kimsenin bulunmamasını sağlayın. Her ihtimale karşı özel eşyalarınızı kurulum alanından uzak tutun.

Kurulum

1. Kurulum şablonunu istenilen konuma takın ve 3 deliği aşağıdaki resimde gösterilen boyut ile aynı boyutta olacak hale getirin.

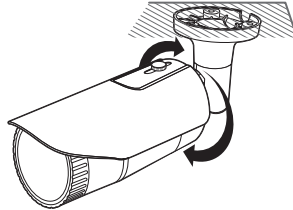


2. Kamerayı emniyete almak için 3 kılavuz civatayı 3 deliğe takın.
3. İlgili kabloları kamera terminallerine bağlayın.



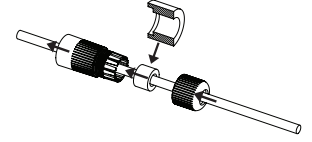
4. Birlikte verilen L anahtarını kullanarak kameranın yönünü ayarlayın.

- ! Kamera konumunu bir destek kullanarak ayarlarken, destek vidasını gevşetin, kamerayı ayarlayın ve vidayı sıkın. Vida sıkılmış durumdayken güç uygulayarak ayarlamaya kalkışmanız durumunda, çizilme veya başka sorunlar oluşabilir.

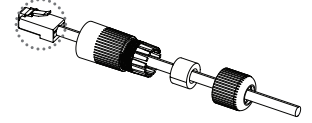


RJ45 su geçirmez kabloyu LAN kablosuna bağlama

1. Ok yönünde yerleştirin.

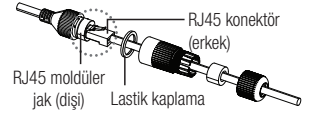


2. LAN konektörünü (erkek) kabloya bağlayın.

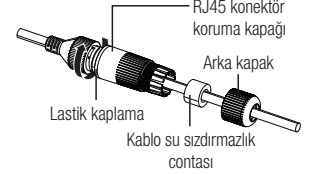


3. RJ45 modüler jakı (dişi) RJ45 konektöre (erkek) bağlayın.

- ! Lütfen parçaları birbirinden ayrı tutun.

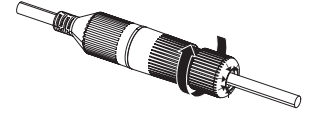


4. RJ45 modüler jakı (dişi) ve RJ45 koruma kapağını saat yönünde döndürerek monte edin (Oku izleyin).



5. RJ45 koruma kapağını ve arka kapağı saat yönünde döndürerek monte edin (Oku izleyin). Arka kapak monte edildiğinde, kablo su sızdırmazlık contası su sızdırmazlık özelliği sağlamak üzere kabloya sıkıca takılır.

- ! Arka kapağı RJ45 konektörün vida dişlerinin sonuna kadar döndürmek için tamamen monte etmeniz gerekir.

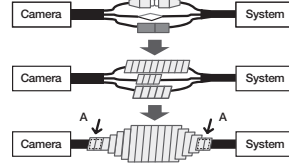


Dış mekan montajı

Cihazı binanın dışına monte ettiğinizde, lütfen butil plastik bantla (mağazalardan alınabilir) su yalıtımı sağlayın, böylece dışarıya bağlanan kablo açıklığından sıvı sızıntısı olmaz.

1. Güç, G/Ç, AUDIO ve LAN kablolarını bağlayın.
2. Siyah kablo kaplamasını (Alan A) ve kablo bağlantı alanını butil plastik bandın yarısından fazlası üst üste gelecek şekilde su geçirmez (butil plastik) bantla sarın.

- ! Kablo kaplamasının su geçirmezliği düzgün sağlanmadığında bu durum doğrudan sızıntıya neden olabilir. Kabloyu yoğun bir bant katmanıyla koruduğunuzdan emin olun.
- Su geçirmez butil bant, normal uzunluğunun iki katına kadar esnetilebilen butil plastikten yapılmıştır.



KURULUM (QNV-6010R/6020R/6030R)

- ! Bu fotoğraf makinesi, su geçirmezdir ve IP66 şartnamesine uygundur, ancak harici kabloya bağlanan jak uygun değildir. Kablunun tamamen açıkta kalmasını önlemek için bu ürünü saçak kenarlarının altına yüklemeniz önerilir.

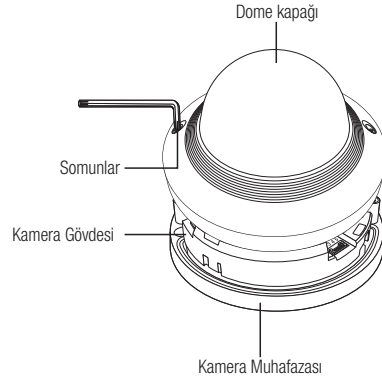
Kurulumdan Önce Alınması Gereken Önlemler

Kamerayı kurmadan önce aşağıdaki talimatları mutlaka okuyun:

- Montaj braketi de dahil olmak üzere kameranın ağırlığının 5 katı ağırlığa dayanabilecek bir alana (tavan veya duvar) monte edilmelidir.
- Sıkıştırılmış veya soyulmuş kablolar hasara neden olabilir veya yangın çıkarabilir.
- Güvenlik açısından, kurulum alanında kimsenin bulunmamasını sağlayın. Her ihtimale karşı özel eşyalarınızı kurulum alanından uzak tutun.

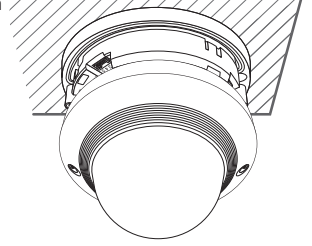
Sökme

1. Verilen L anahtar ile dom kapağındaki 2 sabitleme civatasını saat yönünün tersi yönde çevirerek kapağı çıkartın.



Kurulum

1. Aksesuar olarak verilen şablonu kullanarak vida montaj deliği (6mm çapında ve en az 55mm derinlikte) açın ve aksesuar olarak verilen plastik ankrajı gidebildiği kadar sıkıca yerleştirin.
2. Alttaki deliği ankraj deliğine hizalayarak kılavuz vidayı (M4.5xL50) takın.
3. Gerekli kabloları bağlayın ve kamera montajı sırasında zarar görmemeleri veya sıkışmaması için gerekli şekilde düzenleyin.
4. Merceği "Kameranın izleme yönünün ayarlanması" bölümüne bakarak istediğiniz yönde ayarlayın. (sayfa 17)
5. Dome kapağını kapatın.
 - Su sızıntısını önlemek için, sabitleme civatalarını bir L anahtar ile iyice sıkın.

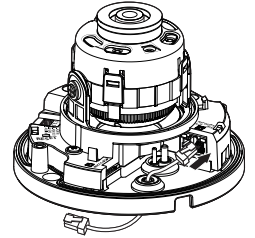
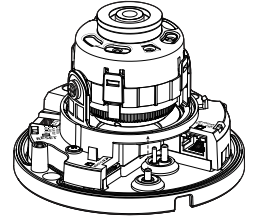


LAN kablusunun bağlanması

1. Dome kapağını ve muhafazayı sökün.
2. Tabandaki sünger tapanın uzun çıkıntılı kısmını çekin ve şekilde gösterildiği gibi çıkarın.

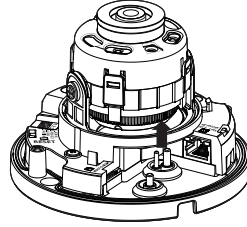
- ! Bağlanacak LAN kablosu için uygun bir kablo burcu kullanın.
 - Temel kamera: Ø5~6.5 çapında kablo kullanın.
 - Verilen bileşenler: Ø7~8.5 çapında kablo kullanın.

3. Yukarıdaki adımlarda plastik tapanın çıkıntılı kısmını çıkararak oluşturulan büyük deliğe LAN kablusunu yerleştirin.
4. Kablo kesicisiyle kılıfı sökün ve kabloları hizalayın.
5. LAN kablusunu bir LAN konektörüne bağlayın ve LAN aracına takın.
6. Tamamlanan kabloyu Ethernet girişine bağlayın.

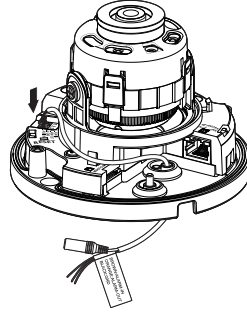


Ses/alarm kablosunun ve güç kablosunun takılması

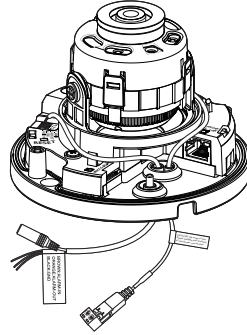
1. Dome kapağını ve muhafazayı sökün.
2. Plastik tapayı resimde gösterildiği gibi çekin.



3. No. 2'deki kauçuk kapağın çıkartılmasıyla oluşturulan delik aracılığıyla alarm/ses kablosunu sokun ve kabloyu alarm terminaline bağlayın.
4. Kabloyu kamera monte edilirken hasar görmeyecek veya karışmayacak şekilde hizalayın.
5. Alarm/ses kablosunda bulunan kauçuk kapağı deliğe takın.



6. Güç kablosunu uzun oyuk kanal içinden küçük boyutlu deliğe takın.
7. Güç kablosunu güç terminali bloğuna bağlayın.
8. Merceği "**Kameranın izleme yönünün ayarlanması**" bölümüne bakarak istediğiniz yönde ayarlayın. (sayfa 17)
9. Dome kapağını takın.



Bağımsız adaptöre bağlama

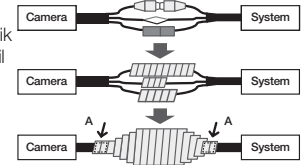
Aşağıdaki seçeneklerden (bağımsız) montaj alanına veya rahatınıza uygun, gerekli bir tanesini seçip satın alın.

1. Dome kapağını "**Sökme**" bölümünde belirtildiği şekilde muhafazadan çıkarın. (sayfa 15)
2. Cihazla beraber verilen makine vidasını, kamera gövdesinin bağımsız adaptöre bağlanmasında kullanın.
3. Gerekli kabloları bağlayın ve kamera montajı sırasında zarar görmemeleri veya sıkışmalarını için gerekli şekilde düzenleyin.
4. Kamera gövdesini "**Sökme**" sondan başa izleyerek monte edin.
5. Merceği "**Kameranın izleme yönünün ayarlanması**" bölümüne bakarak istediğiniz yönde ayarlayın. (sayfa 17)
6. Dome kapağını kapatın.
 - Su sızıntısını önlemek için, sabitleme civatalarını bir L anahtar ile iyice sıkın.

Dış mekan montajı

Cihazı binanın dışına monte ettiğinizde, lütfen butil plastik bantla (mağazalardan alınabilir) su yalıtımı sağlayın, böylece dışarıya bağlanan kablo açıklığından sıvı sızıntısı olmaz.

1. Güç, G/Ç, BNC ve LAN kablolarını bağlayın.
2. Siyah kablo kaplamasını (Alan A) ve kablo bağlantı alanını butil plastik bantın yarısından fazlasını üst üste gelecek şekilde su geçirmez (butil plastik) bantla sarın.
 - ! Kablo kaplamasının su geçirmezliği düzgün sağlanmadığında bu durum doğrudan sızıntıya neden olabilir. Kabloyu yoğun bir bant katmanıyla koruduğunuzdan emin olun.
 - Su geçirmez butil bant, normal uzunluğunun iki katına kadar esnetilebilen butil plastikten yapılmıştır.

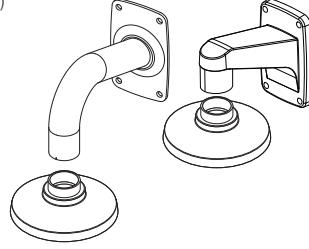


Kurulum için İsteğe Bağlı Aksesuarlar

Kurulumu daha kolay gerçekleştirmek için, mevcut olan isteğe bağlı uygun aksesuarları satın alabilirsiniz.

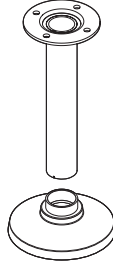
1. DUVARA MONTAJ ADAPTÖRÜ (SBP-300WM veya SBP-300WM1)
/ ASMA TİPİ MONTAJ PARÇASI (QND-6010R/6020R/6030R :
SBP-300HM8)

Bu adaptör dome kamerayı bir duvara kurarken kullanılır.



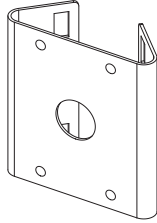
2. TAVANA MONTAJ ADAPTÖRÜ (SBP-300CM) / ASMA TİPİ MONTAJ
PARÇASI (QND-6010R/6020R/6030R : SBP-300HM8)

Bu adaptör dome kamerayı bir beton tavana kurarken kullanılır.



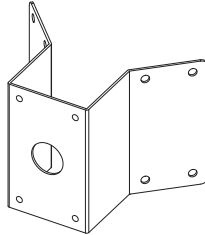
3. DİREĞE MONTAJ ADAPTÖRÜ (SBP-300PM)

Bu aksesuar, çapı 80 mm.den büyük olan bir direğe DUVARA MONTAJ ADAPTÖRÜ (SBP-300WM veya SBP-300WM1) ile kurulum için kullanılan bir adaptördür.

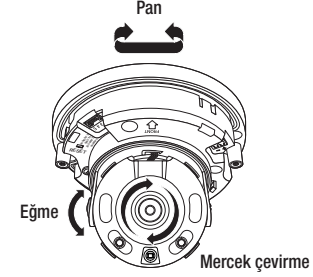


4. KÖŞEYE MONTAJ ADAPTÖRÜ (SBP-300KM)

Bu aksesuar, duvar derzinin köşesine DUVARA MONTAJ ADAPTÖRÜ (SBP-300WM veya SBP-300WM1) ile kurulum için kullanılan bir adaptördür.



Kameranın izleme yönünün ayarlanması (QND-6010R/6020R/6030R, QNV-6010R/6020R/6030R)



■ İzleme yönünün ayarlanması

Kamera yönünü sadece kamera tavanda sabitken ayarlayabilirsiniz. Burada kameranın sağ veya sola çevrilmesine Pan, eğimin ayarlanmasına Eğim ve merceğin ekseninde çevrilmesine Döndürme adı verilir.

- Etkili pan aralığı toplam 350 derecedir.
- Etkili döndürme aralığı toplam 355 derecedir.
- Etkili eğim aralığı toplam 67 derecedir.



- Açığa bağlı olarak, görüntü kamera kasası tarafından kapatılabilir.
- Odak/zoom lensini dome kasası söküldükten sonra zorlayarak çevirmeyin. Aksi halde motor arızası nedeniyle hatalı odağa yol açabilir.

■ Ayarlama yöntemleri

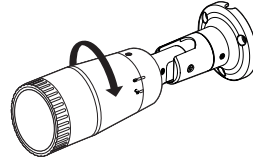
1. Kameranın kurulmasından sonra pan açısını izleme yönünü dikkate alarak ayarlayın.
2. Görüntü ters olmayacak şekilde yatak açığı ayarlayın.
3. Eğim açısını, kamera izlenen nesneye dönecek şekilde ayarlayın.

MİCRO SD BELLEK KARTİNİN TAKILMASI/ÇIKARILMASI

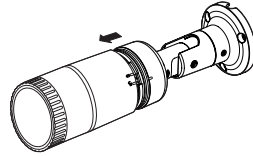
- ! Micro SD bellek kartını takmadan önce güç kablosunu kameradan çıkarın.
- Micro SD bellek kartını ters tutarak ve zorlayarak takmayın. Aksi takdirde Micro SD bellek kartı zarar görebilir.
- Micro SD kartın yağmur yağarken ya da nem yüksek olduğunda takılması veya çıkarılması önerilmez.
- Ürün kapağını sökme işleminin 5 dakika içinde tamamlanması gerekir; aksi takdirde çiy yoğunlaşma riski bulunmaktadır.

Micro SD Bellek Kartının Takılması (QNO-6020R/6030R)

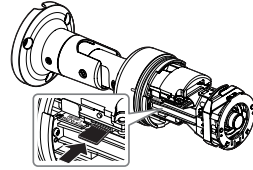
1. Ön kapağı KİLİT AÇ [🔓] yönünde döndürün.



2. Ön kapağı çekerek ayırın.

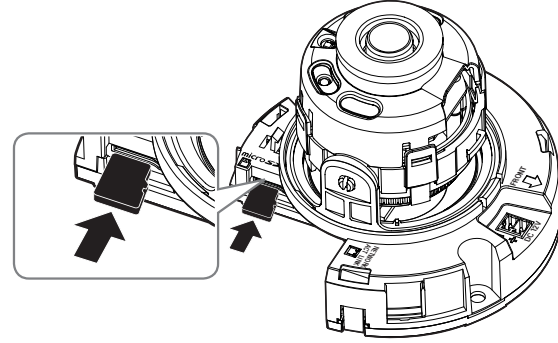


3. Micro SD kartı, şekilde gösterildiği gibi ok yönünde takın.

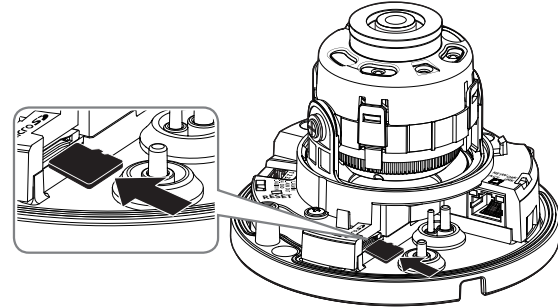


Micro SD Bellek Kartının Takılması (QND-6010R/6020R/6030R, QNV-6010R/6020R/6030R)

1. Kameranın Dome kapağını ayırın.
2. Micro SD kartı, şekilde gösterildiği gibi ok yönünde takın.



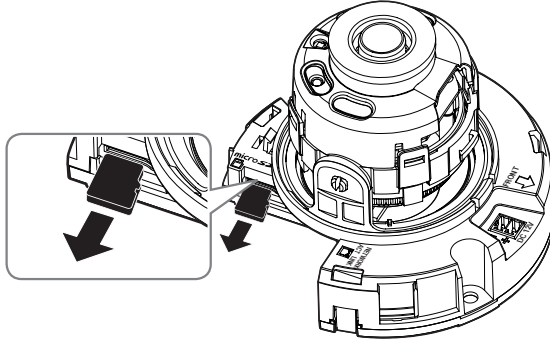
<QND-6010R/6020R/6030R>



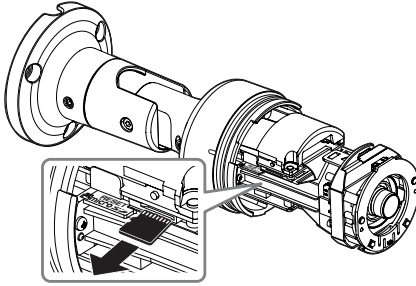
<QNV-6010R/6020R/6030R>

Micro SD Bellek Kartının Çıkarılması

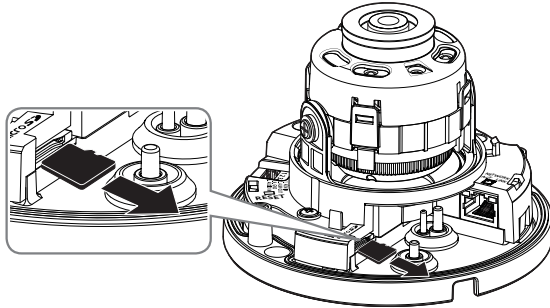
Hafıza kartını yuvasından çıkartmak için şemada gösterildiği gibi hafıza kartının açık tarafından yavaşça basın.



<QND-6010R/6020R/6030R>



<QNO-6020R/6030R>



<QNV-6010R/6020R/6030R>

- ! Micro SD bellek kartına çok sert basılması, bıraktığında kartın kontrol edilemeyen bir şekilde dışarı çıkmasına neden olabilir.
- Micro SD bellek kartınızı çıkarmadan önce, kamerayı kapatın veya <Depolama> bölümüne gidin, cihazı kapatın ve [Uygula] ([Uygula]) düğmesine basın. (sayfa 52)
- Fotoğraf makinesini kapatırsanız veya üründen veriler içeren Micro SD bellek kartını çıkarırsanız, veriler kaybolabilir veya hasar görebilir.

HAFIZA KARTI BİLGİSİ (DAHİL DEĞİL)

Hafıza kartı nedir?

Hafıza kartı, dijital cihazlar kullanılırken video, ses ve metin verilerini kaydetmek ve paylaşmak için geliştirilmiş harici veri depolama cihazıdır.

Size uygun bir hafıza kartı seçmek

Kameranız Micro SD/SDHC/SDXC kartlarını destekler.

Ancak hafıza kartının markası ve modeline göre uyumluluk sorunlarını deneyebilir.

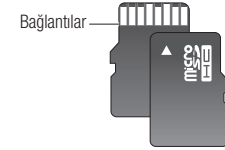
Kameranız için aşağıdaki üreticilerden bir hafıza kartı kullanmanızı tavsiye ediyoruz:

Micro SD/SDHC/SDXC Bellek Kartı : Sandisk, Transcend

Bu kamera için 4 ila 128 GB (uhs-1 class) bir bellek kartı kullanılması önerilir.

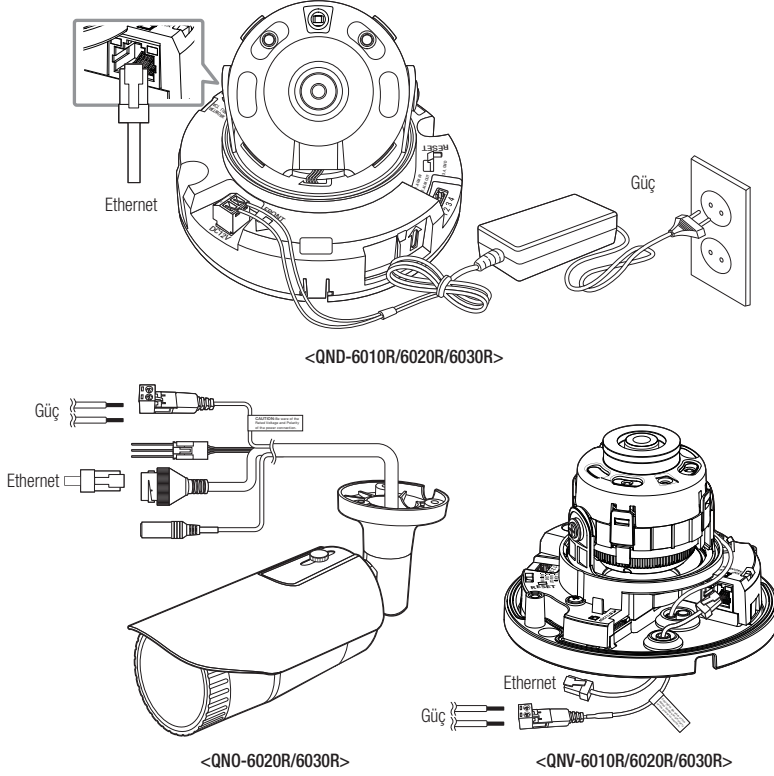
Oynatma performansı hafıza kartının hızına bağlı olarak etkilenebilir, bu yüzden yüksek hızlı hafıza kartı kullanın.

Hafıza Kartı Bileşenleri



Micro SD/SDHC/SDXC

DIĞER CİHAZLARLA BAĞLANTI



Ethernet Bağlantısı

Ethernet kablosunu yerel ağa veya İnternete bağlayın.

Güç Kaynağı

Tornavidayla güç kablosunun her bir hattını (+, -) video kameranın ilgili güç bağlantı noktasına bağlayın.

- ! PoE ve DC 12V eş zamanlı olarak uygulanıyorsa, ürün PoE'den güç alır.
 - Video kameraya güç beslemesi sağlamak için PoE özelliğine sahip bir yönlendirici de kullanabilirsiniz.
 - IEEE 802.3af protokolü ile uyumlu bir PoE kullanın.
 - PoE ve DC 12V güç kaynaklarından yalnızca birinin kullanılması önerilir.
- Güç kablosunu bağlarken kutupları ters çevirmemeye dikkat edin.
- Harici bir cihaz bağlamak isterseniz, devam etmeden önce harici cihazı kapamanız gerekir.

Her Bir Model için Güç Kablosu Özellikleri

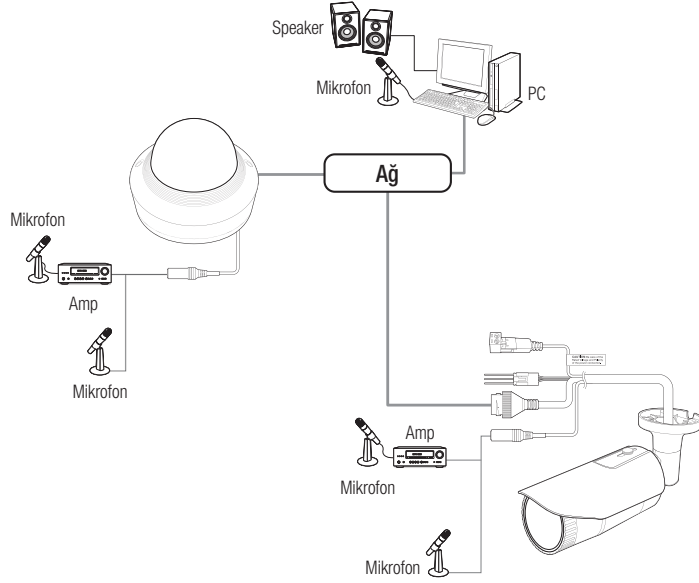
DC 12V Girişi söz konusu olduğunda:

Kablo Tipi (AWG)	#22	#20	#18
Kablo Uzunluğu (Maks.)	24 m	38 m	60 m

Ağ Kablosu Özellikleri

Öge	İçindekiler	İşaret
Konektör	RJ45	
Ethernet	10/100BASE-T	10/100 Mbps
Kablo	UTP Kategori 5e	
Maks Mesafe	100M	
PoE Desteği	IEEE 802.3af	

Ses Giriş Bağlamak



1. Kameranın AUDIO IN bağlantı noktasını mikrofona veya mikrofonun bağlı olduğu amplifikatörün LINE OUT bağlantı noktasına bağlayın.

■ Harici bir mikrofon takmadan, kameranın dahili mikrofonunu kullanabilirsiniz.
(sadece QND-6010R/6020R/6030R modelinde mevcuttur)

2. Ses girişi için teknik özellikleri kontrol edin.

• Ses Kodeği

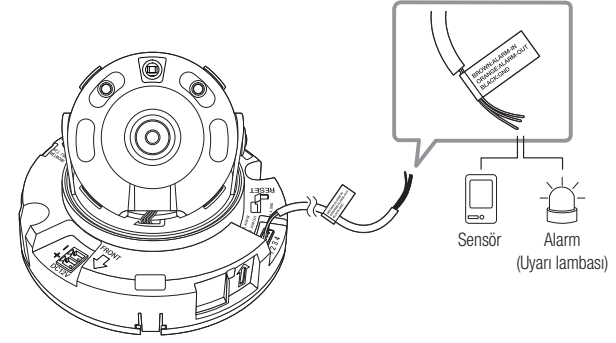
- Ses Girişi : G.711 PCM (Bit Hızı: 64kbps / Örnekleme Frekansı: 8 kHz), G.726 ADPCM (Bit Hızı: 16 Kbps, 24 Kbps, 32 Kbps, 40 Kbps / Örnekleme Frekansı: 8 kHz)

• Tam ÇiftYönlü Ses

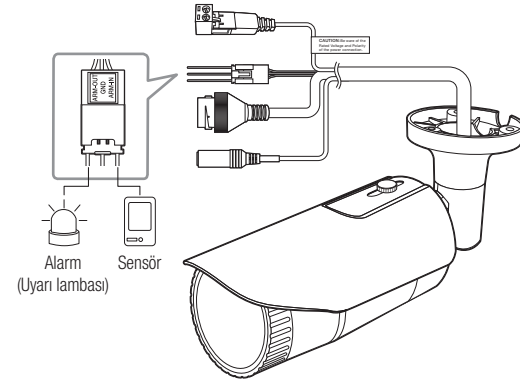
- **Audio in (QND-6010R/6020R/6030R)** : Seçilebilir (Tümleşik), Desteklenen voltaj: 2.5VDC (4 mA), Giriş impedansı: 2K Ohm
- **Audio in (QNO-6020R/6030R, QNV-6010R/6020R/6030R)** : Seçilebilir (mikrofon/Hat girişi), Desteklenen voltaj: 2.5VDC (4 mA), Giriş impedansı: 2K Ohm

I/O bağlantı kutusuna bağlama

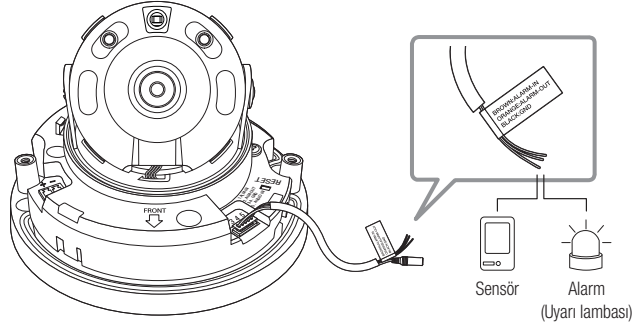
Alarm G/Ç kablosunu yuva kutusunun ilgili yuvasına bağlayın.



<QND-6010R/6020R/6030R>



<QNO-6020R/6030R>



<QNV-6010R/6020R/6030R>

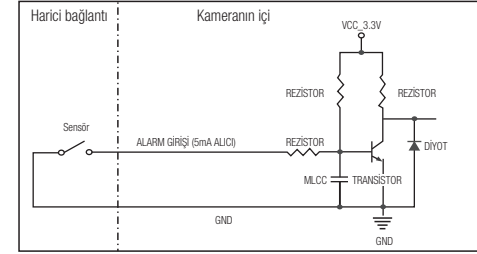
- ALARM-IN : Alarm giriş sensörünü veya harici gündüz/gece sensörünü bağlamak için kullanılır.
- ALARM-OUT : Alarm çıkış sinyalini bağlamak için kullanılır.
- GND : Alarm giriş/çıkış sinyali için ortak bağlantı noktası.

! Gerilim ve akım özelliklerini aşan cihazlar (örn. Yanıp sönen ışık ve siren) açık kolektör yöntemi kullanılarak bağlanırsa, arızaya neden olabilir.
Voltaj ve akım özelliklerini aşan cihazları bağlarken "**Alarm Çıkışı Kablo Şeması**" bölümüne bakın. (sayfa 22)

Harici sensörü bağlamak için

Her bir sinyal hattının (2 telli) bir telini [ALARM IN] portuna, diğer telini ise [GND] portuna bağlayın.

Alarm Giriş Kablo Şeması

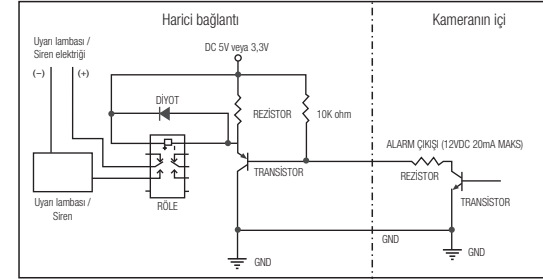


Alarmı dışarıya bağlamak için

Gerilim ve akım özelliklerini aşan cihazlar (örn. Yanıp sönen ışık ve siren) açık kolektör yöntemi kullanılarak bağlanırsa, arızaya neden olabilir.

Gerilim ve akım şartnamelerini aşan cihazları bağlarken aşağıdaki alarm çıkışı şemasına bakın.

Alarm Çıkışı Kablo Şeması

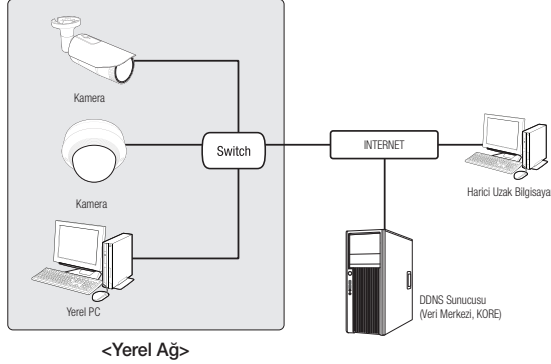


Ağ ayarlarınızı ağ yapılandırmanıza göre ayarlayabilirsiniz.

KAMERAYI DOĞRUDAN YEREL ALAN AĞINA BAĞLAMAK

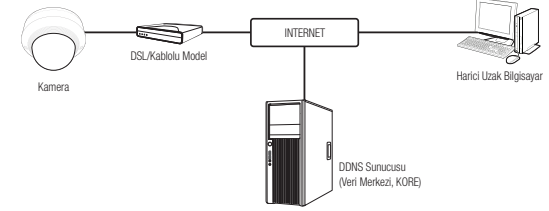
Kameraya Lan Üzerinde Yerel Bir Pc'den Bağlanmak

1. Yerel Pc'de Bir İnternet Tarayıcı Çalıştırın.
2. Tarayıcının Adres Çubuğuna Kameranın İp Adresini Girin.



- Eğer Port Yönlendirme Doğru Ayarlanmamışsa Ya Da Bir Güvenlik Duvar Ayarlıysa, Lan Ağı Dışından Harici Bir Pc İnternet Üzerinden Kameraya Bağlanamayabilir. Bu Durumda, Sorunu Çözmek İçin, Ağ Yöneticisi İle Temas Kurun.
- IP installer'da IP Adresini, Alt Ağ Maskesini, Ağ Geçidini, HTTP Portunu, VNP Portunu ve IP türünü ayarlamak için başlangıç şifresi olan "4321" i kullanabilirsiniz. Ağ arabirimini değiştirdikten sonra, güvenliğin daha iyi olmasını sağlamak için web viewer'a erişip şifreyi değiştirin.
- IP adresi fabrika ayarlarına göre otomatik olarak DHCP sunucusundan atanır. Kullanılabilen DHCP sunucusu yoksa, IP adresi 192.168.1.100 olarak ayarlanır. İp Adresini Değiştirmek İçin İp Installer'ı Kullanın. İp Installer'ın Kullanılması Hakkında Daha Fazla Bilgi İçin "Statik İp Ayarı" Bölümüne Bakın. (Sayfa 25)

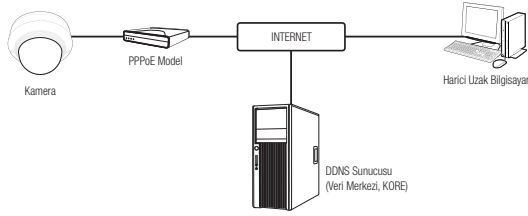
KAMERANIN DOĞRUDAN BİR DHCP TABANLI DSL/KABLOLU MODEME BAĞLANMASI



1. Kullanıcı bilgisayarı doğrudan ağ kamerasıyla bağlayın.
2. IP Installer uygulamasını çalıştırın ve kameranın IP adresini masaüstünüzdeki web tarayıcısını kullanarak İnternet'e bağlanabilecek şekilde değiştirin.
3. İnternet tarayıcısını kullanarak web görüntüleyiciye bağlanın.
4. [Ayarları] sayfasına gidin.
5. [Ağ] – [DDNS] sayfasına gidin ve DDNS ayarlarını yapılandırın.
6. [Basic] – [IP & Bağlantı Noktası] öğesine gidin ve IP türünü [DHCP] olarak ayarlayın.
7. Bilgisayarınızdan kaldırılan kamerayı doğrudan modeme bağlayın.
8. Kamerayı yeniden başlatın.

- DDNS ayarlarını yapılandırmak için, "DDNS" bölümüne bakın. (sayfa 48)
- DDNS ayarlarını kaydetmek için, "DDNS ile kayıt" bölümüne bakın. (sayfa 48)
- IP kurulumu için, bkz. "IP & Bağlantı Noktası". (sayfa 42)

KAMERANIN DOĞRUDAN PPPoE MODEME BAĞLANMASI

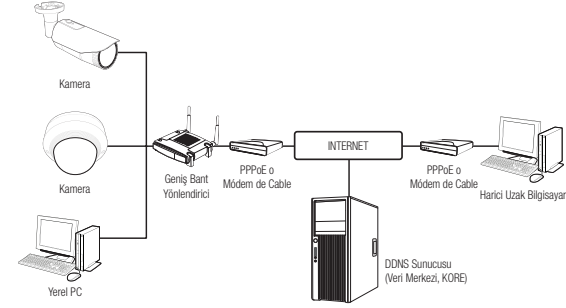


1. Kullanıcı bilgisayarını doğrudan ağ kamerasıyla bağlayın.
2. IP Installer uygulamasını çalıştırın ve kameranın IP adresini masaüstünüzdeki web tarayıcısını kullanarak İnternet'e bağlanabilecek şekilde değiştirin.
3. İnternet tarayıcısını kullanarak web görüntüleyiciye bağlanın.
4. **[Ayarları]** sayfasına gidin.
5. **[Ağ] – [DDNS]** sayfasına gidin ve DDNS ayarlarını yapılandırın.
6. **[Basic] – [IP & Bağlantı Noktası]** Ayar Sayfasına gidin, IP türünü **[PPPoE]** olarak ayarlayın ve ağ hizmeti kimliğini ve şifresini girin.
7. Bilgisayarınızdan kaldırılan kamerayı doğrudan modeme bağlayın.
8. Kamerayı yeniden başlatın.

- DDNS ayarlarını yapılandırmak için, "DDNS" bölümüne bakın. (sayfa 48)
- DDNS ayarlarını kaydetmek için, "DDNS ile kayıt" bölümüne bakın. (sayfa 48)
- IP kurulumu için, bkz. "IP & Bağlantı Noktası". (sayfa 42)

KAMERANIN BİR GENİŞ BANT YÖNLENDİRİCİYE PPPoE/KABLO MODEMLE BAĞLANMASI

Evler, SOHO ve ufak dükkanlar gibi küçük ağ ortamları içindir.



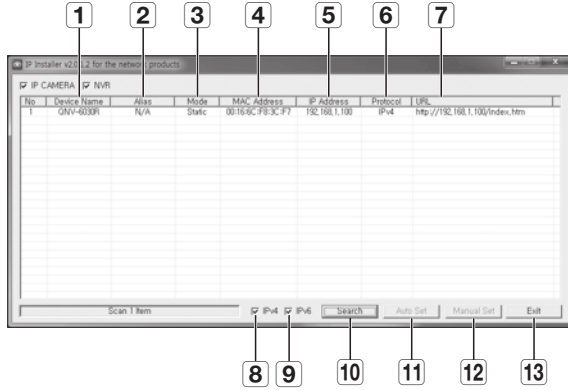
Bir Geniş Bant yönlendiriciye bağlı yerel bilgisayarın ağ ayarlarının yapılandırılması

Bir Geniş Bant yönlendiriciye bağlı yerel PC'nin ağ ayarlarının yapılandırılması için aşağıdaki talimatları takip edin.

- Seçin : **<Network>** → **<Properties>** → **<Local Area Connection>** → **<General>** → **<Properties>** → **<Internet Protocol (TCP/IP)>** → **<Properties>** → **<Obtain an IP address automatically>** ya da **<Use the following IP address>**.
- Eğer **<Use the following IP address>** seçtiyseniz aşağıdaki talimatları takip edin:
 - örn1) Eğer Geniş Bant yönlendiricinin adresi (LAN IP) 192.168.1.1 ise
IP address : 192.168.1.100
Alt Ağ Maskesi : 255.255.255.0
Varsayılan Ağ Geçidi : 192.168.1.1
 - örn2) Eğer Geniş Bant yönlendiricinin adresi (LAN IP) 192.168.0.1 ise
IP address : 192.168.0.100
Alt Ağ Maskesi : 255.255.255.0
Varsayılan Ağ Geçidi : 192.168.0.1
 - örn3) Eğer Geniş Bant yönlendiricinin adresi (LAN IP) 192.168.xxx.1 ise
IP address : 192.168.xxx.100
Alt Ağ Maskesi : 255.255.255.0
Varsayılan Ağ Geçidi : 192.168.xxx.1

- Geniş Bant yönlendiricinin adresi için ürün belgelerine bakınız.
- Geniş bant yönlendiricinin bağlantı noktası iletimi hakkında daha fazla bilgi için bkz. "Bağlantı Noktası Aralığı Aktarım (Bağlantı Noktası Eşleme) Ayarı". (sayfa 27)

IP INSTALLER'DA KULLANILAN DÜĞMELER



Madde	Açıklama
1 Device Name	Bağlı kameranın model adı. Listeyi model adına göre sıralamak için sütünü tıklayın. Ancak arama sırasında tıklarsanız arama duracaktır.
2 Alias	Bu işlem henüz uygulanmamaktadır.
3 Mode	Mevcut ağ bağlantısı durumu için <Static>, <Dynamic> veya <PPPoE> modunu görüntüler.
4 MAC(Ethernet) Address	Bağlı kameranın Ethernet adresi. Listeyi Ethernet adresine göre sıralamak için sütünü tıklayın. Ancak arama sırasında tıklarsanız arama duracaktır.
5 IP Address	IP adresi. Listeyi IP adresine göre sıralamak için sütünü tıklayın. Ancak arama sırasında tıklarsanız arama duracaktır.
6 Protocol	Kamera için ağ ayarı. Fabrika varsayılan ayarı "IPv4"tür. IPv6 ayarı bulunan kameralar "IPv6" olarak görüntülenir.
7 URL	Harici İnternetten erişimi sağlayan DDNS URL adresi. Ancak DDNS kaydının başarılı olması durumunda, bu adres yerine kamera <IP Address> kullanılır.
8 IPv4	IPv4 ayarı bulunan kameraları tarar.

Madde	Açıklama
9 IPv6	IPv6 ayarı bulunan kameraları tarar. Yalnızca IPv6 uyumlu bir ortamda etkinleştirilir.
10 Search	Ağa bağlı mevcut kameraları tarar. Ancak IPv4 veya IPv6'nın kontrol edilmediği durumlarda bu düğme aktif durumda olmaz.
11 Auto Set	IP Installer ağ ayarlarını otomatik olarak yapılandırır.
12 Manual Set	Ağ ayarlarını manuel olarak yapılandırmanız gerekir.
13 Exit	IP Installer programından çıkış yapılmasını sağlar.

- IP Installer için yalnızca kurulum CD'sinde verilen installer sürümünü veya mevcutsa en son sürümü kullanın. En son sürümü Hanwha Techwin'un web sitesinden indirebilirsiniz.

STATİK IP AYARI

Manuel Ağ Ayarı

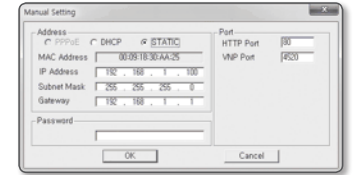
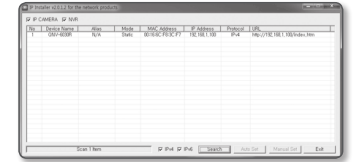
Kamera arama listesini görüntülemek için <IP Installer_v2.XX.exe>'yi çalıştırın.
İlk çalıştırmada, hem [Auto Set] hem de [Manual Set] gri renkli ve devre dışı olur.

- Bulunan kameralardan IPv6 ayarı mevcut olanlar için, kameraların bu işlevi desteklememesinden dolayı bu düğmeler gri renkte ve devre dışı konumda olurlar.

- Arama listesinden bir kamera seçin.
Kamera etiketinden kameranın MAC adresini kontrol edin.
Hem [Auto Set] hem de [Manual Set] düğmeleri etkinleşir.
- [Manual Set] düğmesini tıklayın.
Manual Setting iletişim kutusu açılır.
Kameranın <IP Address>, <Subnet Mask>, <Gateway>, <HTTP Port> ve <VNP Port> özellikleri, ön ayarlı değerlerinde görüntülenir.
- <Address> alanına gerekli bilgileri girin.

- MAC (Ethernet) Address : Kamera etiketinde basılı olan MAC adresi otomatik olarak görüntülenir ve bunun için kullanıcı ayarı gerekmez.

- IP ile ilgili parametreler yalnızca DHCP işaretli değilse ayarlanabilir.



Bir Geniş Bant yönlendirici kullanılmıyorsa

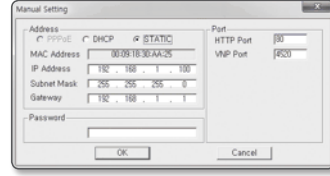
<IP Address>, <Subnet Mask> ve <Gateway> ayarlarını yapmak için ağ yöneticinizle görüşün.

4. <Port> alanına gerekli bilgileri girin.

- HTTP Port : Kameraya İnternet tarayıcı kullanılarak erişmek için kullanılır; varsayılan değer 80'dir.
- VNP Port : Video sinyali aktarımını kontrol etmek için kullanılır, varsayılan değer 4520'dir.

5. Parolayı girin.

Kameraya erişim için kullanılan "admin" hesabı şifresini girin.



- Güvenlik nedeniyle, şifre için sayı, küçük ve büyük harf ve özel karakter kombinasyonu kullanmanız önerilir.
- Şifreyi değiştirmek istiyorsanız, kullanıcı ayarlarının "Yönetici Şifresi Değişimi" bölümüne bakın. (sayfa 41)

6. [OK] düğmesini tıklayın.

Manuel ağ ayarları tamamlanır.

Bir Geniş Bant yönlendirici kullanılıyorsa

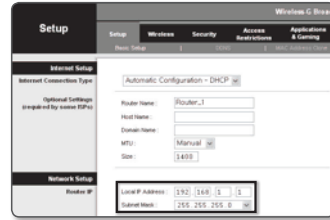
- IP Address : IP aralığında kalan ve Geniş Bant yönlendirici tarafından verilen bir adres girin.

(örn) 192.168.1.2~254, 192.168.0.2~254,
192.168.XXX.2~254

- Subnet Mask : Geniş Bant yönlendiricinin <Subnet Mask>'i, kameranın <Subnet Mask>'i olacaktır.
- Gateway : Geniş Bant yönlendiricinin <Local IP Address>'i, kameranın <Gateway>'i olacaktır.

- Ayarlar, bağlı Geniş Bant yönlendiricisinin modeline göre farklılık gösterebilir.
- Daha ayrıntılı bilgi için, geçerli yönlendiricinin kullanım kılavuzuna bakın.

- Geniş bant yönlendiricinin bağlantı noktası iletimi hakkında daha fazla bilgi için bkz. "Bağlantı Noktası Aralığı Aktarım (Bağlantı Noktası Eşleme) Ayarı". (sayfa 27)



Geniş Bant yönlendiriciye bağlı birden fazla kamera varsa

IP ile ilgili ayarları ve Bağlantı Noktası ile ilgili ayarları birbirinden ayrı şekilde yapılandırın. (örn)

	Kategori	Kamera No. 1	Kamera No. 2
IP ile ilgili ayarlar	IP Address	192.168.1.100	192.168.1.101
	Subnet Mask	255.255.255.0	255.255.255.0
	Gateway	192.168.1.1	192.168.1.1
Bağlantı noktası ile ilgili ayarlar	HTTP Port	8080	8081
	VNP Port	4520	4521

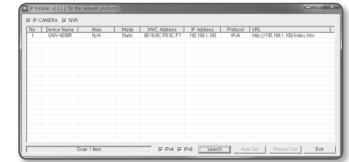
- <HTTP Port> 80 dışında bir değere ayarlanmışsa, kameraya erişebilmek için öncelikle İnternet tarayıcısının adres çubuğuna <Port> numarasını girmeniz gerekir.
(örn) http://IP adresi : HTTP bağlantı noktası
http://192.168.1.100:8080

Otomatik Ağ Ayarı

Kamera arama listesini görüntülemek için <IP Installer_v2.XX.exe>'yi çalıştırın. İlk çalıştırmada, hem [Auto Set] hem de [Manual Set] gri renkli ve devre dışı olur.

- Bulunan kameralardan IPv6 ayarı mevcut olanlar için, kameraların bu işlevi desteklememesinden dolayı bu düğmeler gri renkte ve devre dışı konumda olur.

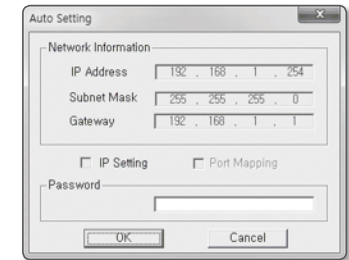
1. Arama listesinden bir kamera seçin.
Kamera etiketinden kameranın MAC adresini kontrol edin. Hem [Auto Set] hem de [Manual Set] düğmeleri etkinleşir.
2. [Auto Set] düğmesini tıklayın.
Auto Setting iletişim kutusu açılır.
<IP Address>, <Subnet Mask> ve <Gateway> otomatik olarak ayarlanır.



3. Parolayı girin.
Kameraya erişim için kullanılan "admin" hesabı şifresini girin.

- Güvenlik nedeniyle, şifre için sayı, küçük ve büyük harf ve özel karakter kombinasyonu kullanmanız önerilir.
- Şifreyi değiştirmek istiyorsanız, kullanıcı ayarlarının "Yönetici Şifresi Değişimi" bölümüne bakın. (sayfa 41)

4. [OK] düğmesini tıklayın.
Otomatik ağ ayarı tamamlanır.



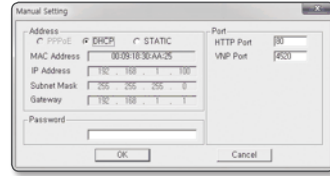
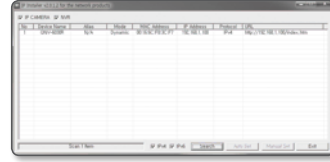
DINAMİK IP AYARI

Dinamik IP Ortamı Ayarı

- Dinamik IP ortamı örneği
 - Kameraların bağlı olduğu bir Geniş Bant yönlendiricisine DHCP sunucusu tarafından bir IP adresi atanmışsa
 - Kamera, DHCP protokolleri kullanılarak doğrudan modeme bağlanıyorsa
 - IP'ler LAN aracılığıyla dahili DHCP sunucusu tarafından atanmışsa

Dinamik IP'nin kontrol edilmesi

1. Kullanıcının yerel bilgisayarında IP Installer'ı çalıştırın.
<Dynamic IP> adresi tahsis edilen kameralar listede gösterilir.
2. Arama sonucundan bir kamera seçin.
3. [Manual Set] düğmesine tıklayın ve kameranın <Dynamic IP> adresini kontrol edin.
<DHCP> öğesinin işaretini kaldırırsanız, IP'yi <Static> olarak değiştirebilirsiniz.

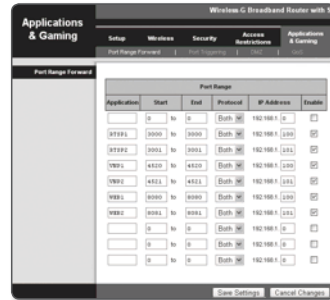


BAĞLANTI NOKTASI ARALIĞI AKTARIM (BAĞLANTI NOKTASI EŞLEME) AYARI

Bir kameranın bağlı olduğu bir Geniş Bant yönlendiricisi kurarken, uzak bir bilgisayarın yönlendiricideki kameraya erişebilmesi için, Geniş Bant yönlendiricide bağlantı noktası aralığı aktarımını ayarlamamız gerekir.

Manuel Bağlantı Noktası Aralığı Aktarımı

1. Geniş Bant yönlendiricinin Ayarlar menüsünden, <Applications & Gaming> - <Port Range Forward> öğelerini seçin.
Bir üçüncü şahıs Geniş Bant yönlendiricisi için bağlantı noktası aralığı aktarımını ayarlamak için, ilgili Geniş Bant yönlendiricinin kullanıcı kılavuzuna başvurun.
2. Geniş Bant yönlendiriciye bağlı her bir kamera için <TCP> ve <UDP Port> ayarlarını yapın.
IP yönlendirici ile yapılandırılacak her bir bağlantı noktasının sayısı, kamera web görüntüleyicisinde <Ayarlar> - <Basic> - <IP & Bağlantı Noktası> bölümünde belirlenen port sayısına göre ayarlanmalıdır.



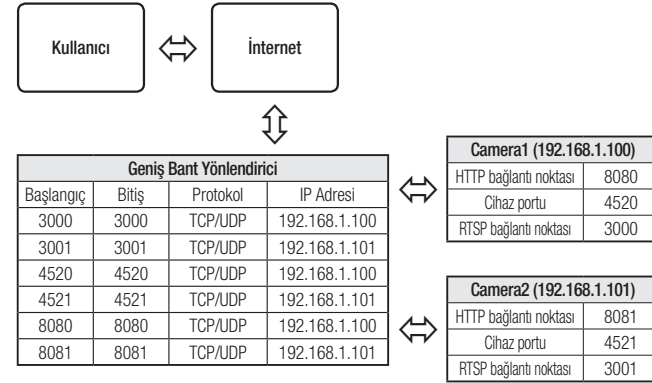
3. İşlem tamamlandığında [Save Settings] düğmesini tıklayın.
Ayarlarınız kaydedilir.

- ☑ ■ Yukarıdaki örnek talimatlar CISCO'nun Geniş Bant Yönlendiricisini temel alır.
- Ayarlar, bağlı Geniş Bant yönlendiricisinin modeline göre farklılık gösterebilir.
Daha ayrıntılı bilgi için, geçerli yönlendiricinin kullanım kılavuzuna bakın.

Faklı Ağ Kameraları için Bağlantı Noktası Aralığı Aktarım Ayarı

- Geniş Bant yönlendirici cihazda, yapılandırma web sayfası ile Bağlantı Noktası İletme kuralı belirleyebilirsiniz.
- Kullanıcı kamera ayar ekranını kullanarak herhangi bir portu değiştirebilir.


Kamera 1 ve Kamera 2 bir yönlendiriciye bağlandığında :

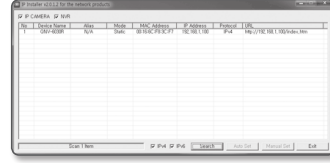


- ☑ ■ Yönlendiricinin UPnP (Evrensel Tak ve Çalıştır) özelliğini desteklemesi halinde, port yönlendirme ek yönlendirici kurulumu olmadan yapılabilir.
Ağ kamerasını bağladıktan sonra, <Samsung DDNS> <Hızlı bağlantı> ayarını <Açık> şeklinde "Ayarları → Ağ → DDNS" menüsünden yapın.

KAMERAYA PAYLAŞILAN BİR YEREL BILGISAYARDAN BAĞLANMA

1. IP Installer'ı çalıştırın.
Bağlı kameralar taranır ve kameraların bir listesi görüntülenir.
2. Bir kameraya erişmek için üzerine çift tıklayın.
İnternet tarayıcı başlatılır ve kameraya bağlanır.

-  ■ Kameraya, bulunan kameranın IP adresini İnternet tarayıcının adres çubuğuna yazarak da erişebilirsiniz.



KAMERAYA İNTERNET ARACILIĞIYLA UZAK BİR BILGISAYARDAN BAĞLANMA

Geniş Bant Yönlendiricinin ağ grubunda olmayan uzak bir bilgisayarda IP Installer'ın kullanılmasına izin verilmediği için kullanıcılar kameranın DDNS URL'sini kullanarak Geniş Bant Yönlendiricinin ağındaki kameralara erişebilir.

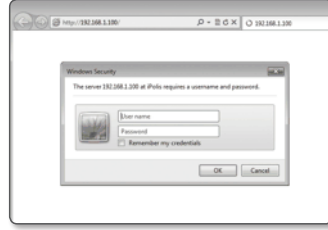
1. Geniş Bant yönlendirici ağındaki bir kameraya erişebilmek için, öncelikle Geniş Bant yönlendirici için bağlantı noktası aralığı aktarımını ayarlamış olmanız gerekir.
2. Uzak bilgisayardan İnternet tarayıcıyı başlatın ve kameranın DDNS URL adresini veya Geniş Bant yönlendiricinin IP adresini adres çubuğuna yazın.
örn) <http://www.samsungipolis.com/Ürün ID>

-  ■ DDNS ayarlarını kaydetmek için, "DDNS ile kayıt" bölümüne bakın. (sayfa 48)

KAMERAYA BAĞLAMA

Normal koşullar altında aşağıdakileri yapmanız gerekir

1. İnternet tarayıcıyı başlatın.
2. Kameranın IP adresini adres çubuğuna yazın.
örn) • IP adresi (IPv4) : 192.168.1.100 → http://192.168.1.100
- Oturum Açma iletişim kutusu açılır.
• IP adresi (IPv6) : 2001:230:abcd:ffff:0000:0000:ffff:1111
→ http://[2001:230:abcd:ffff:0000:0000:ffff:1111] - Oturum Açma iletişim kutusu açılır.



HTTP bağlantı noktası 80 dışında bir değer ise

1. İnternet tarayıcıyı başlatın.
2. Kameranın IP adresini ve HTTP bağlantı noktası numarasını adres çubuğuna yazın.
örn) IP adresi: 192.168.1.100: HTTP bağlantı noktası numarası (8080)
→ http://192.168.1.100:8080 - Oturum Açma iletişim kutusu açılır.

URL adresinin kullanılması

1. İnternet tarayıcıyı başlatın.
2. Kameranın DDNS URL adresini adres çubuğuna yazın.
örn) URL adresi : http://www.samsungipolis.com/Ürün ID
- Oturum Açma iletişim kutusu açılır

! ■ Yalnızca LAN ortamında ağ bağlantısı devre dışı bırakılır.

UPnP üzerinden bağlanma

1. UPnP protokolünü destekleyen istemciyi veya işletim sistemini çalıştırın.
2. Arama yapmak için kamera adına tıklayın.
Windows işletim sisteminde, ağ menüsünden aranan kamera adına tıklayın.
- Oturum açma penceresi görüntülenir.

Bonjour üzerinden Bağlanma

1. Bonjour protokolünü destekleyen istemciyi veya işletim sistemini çalıştırın.
2. Arama yapmak için kamera adına tıklayın.
Mac işletim sisteminde, Safari'nin Bonjour sekmesinden aranan kamera adına tıklayın.
- Oturum açma penceresi görüntülenir.

DDNS adresinin kontrol edilmesi

Kamera doğrudan DHCP kablolu modeme, DSL modeme veya PPPoE modeme bağlıysa, her ISP (İnternet Hizmet Sağlayıcısı) sunucusuna bağlanmaya çalıştığınızda ağınızın IP adresi değişecektir. Böyle bir durumda DDNS tarafından değiştirilen IP adresi size bildirilmez.

DDNS sunucusuyla dinamik IP bazlı bir aygıt kaydettiğinizde aygıtı erişmeye çalıştığınızda değişen IP'yi kolayca kontrol edebilirsiniz.

Cihazınızı <DDNS> sunucusuna kaydetmek için www.samsungipolis.com adresini ziyaret edin ve öncelikle cihazınızın kaydını yapın ve sonra Ağ Görüntüleyici'yi <Ağ> - <DDNS> <Samsung DDNS> olarak ayarlayın ve DDNS kaydı için kullanılan <Ürün Kimliği> girin.

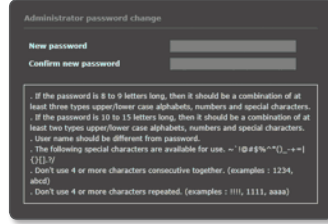
ŞİFRE AYARI

Ürüne ilk kez erişim sağladığınızda, oturum açma şifresini yaratmanız gerekir.

“Şifre değiştirme” penceresi görüntülediğinde, yeni şifreyi girin.



- 8 ile 9 haneli yeni bir şifrede, şunlardan en az üçünü kullanmanız gerekir: büyük/küçük harfler, sayılar ve özel karakterler. 10 ile 15 haneli bir şifrede, yukarıda belirtilen türlerden en az ikisini kullanmanız gerekir.
 - İzin verilen özel karakterler: ~!@#\$%^&*()_+=[{};:?,/
- Daha üst seviyede güvenlik için şifrelerinizde aynı karakterlerin veya ardışık klavye girişlerinin tekrarlanmaması önerilir.
- Şifrenizi kaybetmişseniz, ürünü sıfırlamak için [RESET] düğmesine basabilirsiniz. Bir deftere not ederek ya da ezberleyerek şifrenizi kaybetmeyin.



OTURUM AÇMA

Kameraya her erişiminiz sırasında oturum açma penceresi görünür. Kameraya erişmek için Kullanıcı Kimliği'ni ve şifrenizi girin.

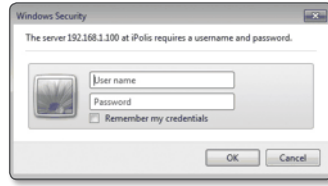
- <User name> giriş kutusuna “admin” yazın. Yönetici kimliği olan “admin” sabittir ve değiştirilemez.
- Şifreyi <Password> giriş alanına girin.
- [OK] ögesine tıklayın. Oturum Açma başarılı olduğunda, Live Viewer ekranı açılır.



- Kameranın web görüntüleyicisine eriştiğinizde, görüntü verilerinin şifrelenip şifrelenmediğini kontrol ederek güvenliğe çok dikkat edin.



- Giriş işleminiz tamamlandığında “Remember my credentials” seçeneğini işaretlediğinizde, bir sonraki girişinizde oturum açma bilgilerinizi girmenize gerek kalmadan, otomatik olarak oturum açabilirsiniz.
- Ekran boyutu %100 olduğunda en iyi video kalitesine sahip olursunuz. Oran düşürüldüğünde, görüntü kenarlardan kesilebilir.



HER BİR TARAYICI İÇİN EKLENTİ DESTEĞİ ÖZELLİKLERİ

Mevcut web görüntüleyicisi eklentisi ve yeni eklentisiz web görüntüleyicisi birlikte tümleşiktir.

Bu nedenle, Chrome ve EDGE gibi eklentileri desteklemeyen en yeni tarayıcılarda bile web görüntüleyicisi kullanmak mümkündür.

Tarayıcıya bağlı olarak, aşağıdaki farklılıklar görülebilir.



- Chrome, EDGE tarayıcı :** Bu tarayıcılardan eklenti desteği olmamasına rağmen, bir web görüntüleyicisini eklentisiz ve tümleşik olarak kullanabilirsiniz.
- Eklentisiz webviewer'in,** webviewer eklentisine göre daha düşük performansı olduğu için, yüksek kaliteli profilleri izlerken bir limit bulunmaktadır. lave olarak, eklentisiz webviewer ses işlevini desteklemez.
 - Yüksek kaliteli profillerin izlenmesi ve kaydedilen videoların oynatılması için eklenti webviewer veya SmartViewer kullanın.
 - Eklentisiz profil: Eklentisiz webviewer için uygun olan H.264 20 KARE/SN HD (1280x720) çözünürlükte bir profil.
 - Eklentisiz profil oluşturma koşulları: Eklentisiz bir profil, seçilen profil FHD 20 kare/sn veya daha üstü (H.264/FHD 10kare/sn veya 4M 1kare/sn veya daha üstü (MJPEG) olduğunda oluşturulur.
 - Eklentisiz oynatma koşulları: HD veya daha düşük çözünürlükte kaydedilen bir video
- Aşağıdaki durumlarda, algılama performansı etkilenebilir veya bir arıza oluşabilir.
 - Monoton izleme ortamları, gece veya düşük aydınlatma ortamları
 - Kameranın şiddetli sallanması ve ani aydınlatma değişiklikleri
- IE, Firefox, veya Safari tarayıcı :** Mevcut web görüntüleyicisi eklentisini yüklemesiz bile bir web görüntüleyicisi kullanabilirsiniz.
- Kaydedilen videoları sorunsuz olarak izlemek/oynatmak için bir eklenti kurmanız gerekir.**
- Aşağıdaki durumlarda, algılama performansı etkilenebilir veya bir arıza oluşabilir.
 - Monoton izleme ortamları, gece veya düşük aydınlatma ortamları
 - Kameranın şiddetli sallanması ve ani aydınlatma değişiklikleri

WebView EKLENTİSİNİN KURULUMU

Ekenti web görüntüleyiciye erişmek ve canlı video (H.264/H.265) veya kaydedilmiş bir videoyu oynatmak için, bir kurulum mesajı görüntülenir. Bu anda işlevi düzgün bir şekilde kullanabilmeniz için web görüntüleyici eklentisini kurmanız gerekir.

1. İzleme sayfasına ilk erişimde, kurulum sayfası görüntülenir. Kurulumla başlamak için **[Click Here]** düğmesine tıklayın.

! ■ Ekenti kurulum dosyası indirme durumu Internet Explorer dosyasında %99'da durdurulduysa "Araçlar → SmartScreen filtresi" bölümünde "SmartScreen filtresini kapat" seçimini belirledikten sonra yeniden deneyin.

2. Mesaj penceresinde **[Run]** düğmesine tıklayın.

3. Tüm tarayıcı pencerelerinin kapatılacağını belirtilen uyarı penceresi görüntülediğinde **[Yes]** düğmesine tıklayın.

✍ ■ Önceden kurulmuş bir Web Görüntüleyici Eklentisi yoksa, adım 4 ve 5 atlanır.

4. Web Görüntüleyici Eklentisinin eski sürümü kuruluysa, eski sürümün silindiğini gösteren bir uyarı penceresi görüntülenir. Uyarı penceresi görüntülediğinde **[Yes]** düğmesine tıklayın.

5. **[OK]** düğmesine tıklayın.

Web Görüntüleyici Eklentisinin eski sürümü silinir.

6. Web Görüntüleyici Eklentisinin kurulumuna başlamak için **[Install]** düğmesine tıklayın.

7. **[Finish]** düğmesine tıklayın.

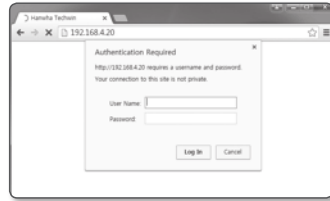
Web Görüntüleyici Eklentisinin kurulumu tamamlanmıştır.

! ■ Internet Explorer'ınızda, webviewer eklentisini kurduktan sonra kurulum ekranına gitmek istiyorsanız, "Araç → Ek İşlev Yönetimi" menüsünde webviewer_activeplugin_lib.control öğesinin "Etkin" olup olmadığını kontrol edin. Etkin değilse ve devam eden bir sorun varsa, "Araçlar → İnternet Seçenekleri → Genel" öğesini seçin ve arama kayıtlarının tümünü silin.

EKLENTİSİZ WEB GÖRÜNTÜLEYİCİ KULLANMA

Kameraya, Google Chrome veya MS Edge web tarayıcı ile erişirseniz, ayrı eklenti(ler) yüklemeyen kamera görüntülerini gerçek zamanlı olarak izleyebilir ve kontrol edebilirsiniz.

1. Oturum açmak için kullanıcı adınız ve parolayı girin.
2. Oturum açtığınızda, kameranın canlı görüntü ekranı görünür.



LIVE SCREEN'İN KULLANILMASI (EKLENTİSİZ WEB GÖRÜNTÜLEYİCİSİ)



Madde	Acıklama
1 Ayarlar	Ayarlar ekranı açılır.
2 Kamera Model Adı	Erişilen kameranın model adını görüntüler.
3 Görüntüleyici Ekranı	Ekranında canlı videoyu gösterir. ■ Görüntüleme ekranında dijital zoom işlevini etkinleştirmek için fare tekerini kullanabilirsiniz.
4 Görüntüleme Modunu Değiştirme	Uydur () Kameradan gelen video boyutunun otomatik olarak web tarayıcının boyutuna sığdırıldığı bir görüntüleme modu.
	Orijinal Boyut () Oynatılan videonun gerçek çözünürlüğündeki video modu.
	Görüntü Boyutu () Görüntü oranını çözünürlüğe en uygun şekilde ayarlayan görüntüleme modu.
	Tam Ekran Video ekranına çift tıkladığınızda geçerli video monitörde tam ekran olarak oynatılır.
5 Oynatma	Micro SD bellek kartınıza veya NAS'a kaydedilen video kaydını arayabileceğiniz ekrana gidin. ■ Kaydedilen bir videoyu aramak için, oynatma ekranına gidin, fareyi videonun üzerine getirin ve çift tıklayın.

Madde	Açıklama
6 Profil türü	<p><Basic> ayar menüsü altında <Video Profili> ögesinde bir profil türü seçebilirsiniz.</p> <ul style="list-style-type: none"> Mevcut profilin adını görüntülemek için simgeye tıklayın. <p>1 Video izleme sayfasında oynatılırsa, aşağıdaki durumlarda ekranda görüntü izleri görüntülenebilir:</p> <ul style="list-style-type: none"> Profil değişikliğine bağlı olarak çözünürlüğün değiştirilmesi. Profil değiştirildiğinde ağda oluşan gecikmeye bağlı olarak gelen verilerin yavaşlaması. Tarayıcı penceresi boyutunun ve konumunun değiştirilmesi.
7 Yakalama	Anlık görüntüyü png biçiminde bir resim dosyası olarak kaydeder.
8 Alarm çıkışı	Alarm Çıkışı bağlantı noktasını etkinleştirir.

Anlık görüntüyü yakalamak için

- Görüntüyü yakalamak için ekrandaki [Yakalama (📷)] simgesine tıklayın.
- Yakalanan bir video kaydedildiğinde, bir bildirim mesajı görünür.
Yakalanan görüntü, her tarayıcı için belirlenen klasöre kaydedilir.

Tam ekran açmak için

- Fareyi videonun üzerine getirin ve çift tıklayın.
- Bu işlem Görüntüleyiciyi tam ekrana geçirecektir.
- Tam ekran modundan çıkmak için klavye üzerindeki [Esc] tuşuna basın.

LIVE SCREEN'İN KULLANILMASI (WEB GÖRÜNTÜLEYİCİSİ EKLENTİSİ)



Madde	Açıklama
1 İzleme	İzleme ekranı açılır.
2 Oynatma	Micro SD bellek kartınıza veya NAS'a kaydedilen video kaydını arayabileceğiniz ekrana gidin.
3 Ayarları	Ayarlar ekranı açılır.
4 Profil erişim bilgileri	Profil bilgilerini okuyabilirsiniz.
5 Görüntüleyici Ekranı	<p>Ekranda canlı videoyu gösterir.</p> <ul style="list-style-type: none"> Görüntüleme ekranında dijital zoom işlevini etkinleştirmek için fare tekerini kullanabilirsiniz.
6 Web görüntüleyici eklentisi kurulumu	Canlı bir videoyu veya kaydedilmiş bir videoyu oynatmak için web görüntüleyici eklentisini kurabilirsiniz.
7 Profil türü	<p><Basic> ayar menüsü altında <Video Profili> ögesinde bir profil türü seçebilirsiniz.</p> <ul style="list-style-type: none"> Web Görüntüleyici bağlandığında, geçerli durumda kullanılan profil bilgileri görüntülenir. <p>1 Video izleme sayfasında oynatılırsa, aşağıdaki durumlarda ekranda görüntü izleri görüntülenebilir:</p> <ul style="list-style-type: none"> Profil değişikliğine bağlı olarak çözünürlüğün değiştirilmesi. Profil değiştirildiğinde ağda oluşan gecikmeye bağlı olarak gelen verilerin yavaşlaması. Tarayıcı penceresi boyutunun ve konumunun değiştirilmesi.

Madde	Acıklama
8 Ekran Optimizasyonu	Kameranin video boyutu Web tarayıcısının büyüklüğüne göre değişir.
9 Çözünürlüğü ayarlayın	Kamerada yapılandırılan çözünürlük ayarı ne olursa olsun, çözünürlük 640x480 olarak ayarlanır. Varsayılan çözünürlük ayarına geri dönmek için tekrar basın.
10 Tam Ekran	Geçerli videoyu maksimum monitör boyutuna geçirin.
11 Yakalama	Anlık görüntüyü .jpg biçiminde bir resim dosyası olarak kaydeder.
12 Manuel kayıt	Kullanıcı videoyu bilgisayara kaydedebilir.
13 Ses Ayarla	Sesi etkinleştirir ve ses yüksekliğini ayarlar.
14 Alarm çıkışı	Alarm Çıkışı bağlantı noktasını etkinleştirir.
15 Piksel Sayacı	Video ekranında seçilen alandaki piksel sayısını kontrol eder.
16 İçerik menüsünü gizleyin	Sol köşedeki içerik menüsü kaybolur yalnızca menü simgesi kalır.

Anlık görüntüyü yakalamak için

1. Görüntüyü yakalamak için ekrandaki **[Yakalama ()]** simgesine tıklayın.
2. Yakalanan bir video kaydedildiğinde, bir bildirim mesajı görünür. Yakalanan görüntü, her tarayıcı için belirlenen klasöre kaydedilir.



- Ekran, Windows 7 işletim sisteminde IE tarayıcı ile yakalanmazsa, IE Tarayıcı Yönetici yetkisi ile çalıştırın.

Videoları manuel olarak kaydetme

1. **[Manuel kayıt ()]** düğmesine basın.
2. Kaydı durdurmak için, tekrar **[Manuel kayıt ()]** üzerine basın.



- Kaydedilen dosyayı, avi dosya formatında bilgisayara kaydedebilirsiniz. Dosya yolunu belirleyin ve videoyu kaydedin.

Tam ekran açmak için

1. **[Tam Ekran ()]** düğmesine tıklayın.
2. Bu işlem Görüntüleyiciyi tam ekrana geçirecektir.
3. Tam ekran modundan çıkmak için klavye üzerindeki **[Esc]** tuşuna basın.

Sesi Kullanmak İçin

1. Sesli iletişimi etkinleştirmek için **[Ses ()]** simgesine tıklayın.
2. Sesi kontrol etmek için **[]** çubuğunu kullanın.



- Çalışır haldeyken ses jakını takıp çıkarırken ses çıkmıyorsa, tekrar etkinleştirmek için **[Ses ()]** simgesine tıklayın.

Pikselleri saymak için

1. Etkinleştirmek için **[Açık ()]** simgesine tıklayın.
2. Bir alan seçmek için fareyi video üzerinde sürükleyin.
3. Seçilen alandaki piksel sayısı ekranda görüntülenir.

KAYITLI VIDEOYU OYNATMA (EKLENTISİZ WEB GÖRÜNTÜLEYİCİSİ)

- Videoyu oynatmadan önce kayıt ayarlarını yapılandırmanız gerekir. Kayıt ayarları ile ilgili ayrıntılar için "**Depolama**" bölümüne bakın. (sayfa 52)
- Tarih bazlı olarak kaydedilen bir videoyu aramak için, oynatma ekranına gidin, fareyi videonun üzerine getirin ve çift tıklayın.

Olay arama ekranının adı ve işlevi



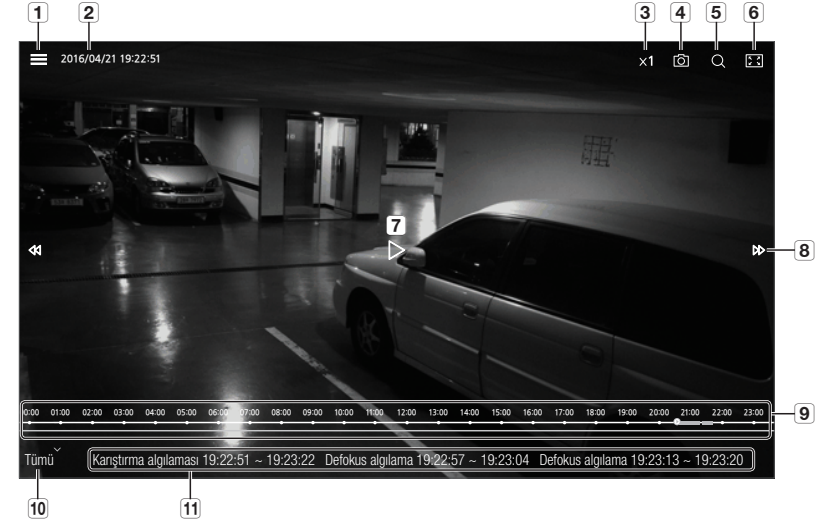
Madde	Açıklama
1 Olay arama ayarı	Arama dönemi için arama yapmak için olay tipini seçin.
2 Zaman Çubuğu	Videoyu istenilen bir zamanda oynatmak için zaman çubuğunu hareket ettirin.
3 Hareket Menüsü	Canlı ve Kaydedilen Videoyu Oynat menülerinde arasında değişiklik yapabilirsiniz.
4 Oynat	Videoyu Oynatır/Duraklatır.
5 Tam Ekran	Video ekranına çift tıkladığınızda geçerli video monitörde tam ekran olarak oynatılır.

Olaya göre arama yaptıktan sonra içeriği oynatmak için

- Canlı görüntü ekranında, **[Göster ()]** düğmesine tıklayın.
- Aranan tarihte kaydedilmiş bir video varsa, ilgili video zaman çubuğunda görüntülenir.
- Olay bazlı arama yapmak için, bir olay türü seçmek üzere, zaman çubuğunun altındaki **[Tümü]** düğmesine tıklayın.
- [Tamam]** düğmesine tıklayın.
Aranan olay zaman çubuğunda görüntülenir.
- [Oynat (▶)]** düğmesine tıklayın.
- Videoyu duraklatmak için, **[Duraklat (⏸)]** düğmesine tıklayın.



Saat arama ekranının adı ve işlevi



Madde	Açıklama
1 Ayarlar	Ayarlar ekranı açılır.
2 Video Bilgileri	Oynatılan videonun zaman bilgilerini görüntüler.
3 Oynatma Hızı	Oynatma hızını kontrol eder.

Madde	Açıklama
4 Yakala	O anda oynatılan videoyu jpg formatında bir resim dosyası olarak kaydeder.
5 Arama Tarihi Ayarları	Takvimden istenilen saati ve tarihi belirler. ■ Videonun kaydedildiği tarih, tarih altında daire içine alınır.
6 Görüntüleme Modunu Değiştirme	Ekranda görüntülenen görüntünün boyutunu değiştirir.
7 Oynat	Videoyu Oynatır/Duraklatır.
8 Oynatma Aralığını İlerlet	1 kare ileri/geri gitmek için ◀▶ düğmesine tıklayın.
9 Zaman Çubuğu	Videoyu istenilen bir zamanda oynatmak için [Zaman Çubuğu (🕒)] ögesini hareket ettirin.
10 Olay Arama Ayarları	Aranacak olay türünü, arama alanına girin.
11 Olay Arama	Aranan olayın türünü ve zamanını görüntüler.

Saate göre arama sonrasında oynatma

1. Canlı görüntü ekranında, [Göster (🔍)] düğmesine tıklayın.
2. Fareyi videonun üzerine getirin ve çift tıklayın.
Ekran, tam ekran olarak değişir.
3. [Arama (🔍)] simgesine tıklayın.



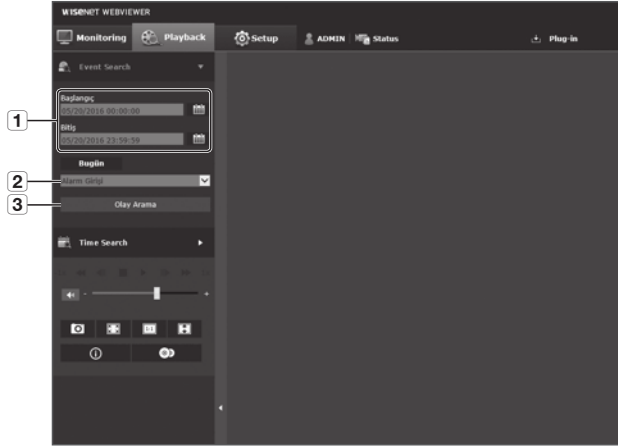
4. Takvimde arama tarihini, başlangıç zamanını ve bitiş zamanını belirleyin.
Aranan olay zaman çubuğunda görüntülenir.
5. Olay bazlı arama yapmak için, bir olay türü seçmek üzere, zaman çubuğunun altındaki [Tümü] düğmesine tıklayın.
6. [Oynat (>)] düğmesine tıklayın.
Seçilen zamandaki video oynatılır.
7. Video oynatılırken, oynatılan videonun kayıt tarihi görüntülenir.
8. Videoyu ileri ve geri alarak arama yapın ve oynatma hızını ayarlayın.
 - Oynatma Aralığının İlerletilmesi
1 kare ileri/geri gitmek için ◀▶ düğmesini seçin.
 - Oynatma Hızının Kontrol Edilmesi
1x, 2x, 4x veya 8x düğmelerine tıkladığınızda, oynatma hızı buna göre artar.
-1x, -2x, -4x veya -8x düğmesine tıkladığınızda, oynatma hızı -1x, -2x, -4x veya -8x oranında azalır ve geri alma hızı artar.
9. Videoyu istenilen bir zamanda oynatmak için [Zaman Çubuğu (🕒)] ögesini konumunu hareket ettirin.



KAYITLI VIDEOYU OYNATMA (WEB GÖRÜNTÜLEYİCİSİ EKLENTİSİ)

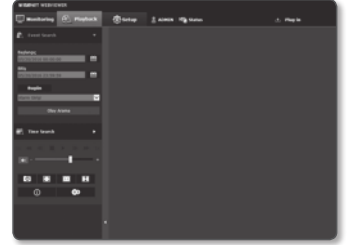
- Videoyu oynatmadan önce kayıt ayarlarını yapılandırmanız gerekir. Kayıt ayarları ile ilgili ayrıntılar için "Depolama" bölümüne bakın. (sayfa 52)

Olay arama ekranının adı ve işlevi



Olaya göre arama yaptıktan sonra içeriği oynatmak için

- [Playback (⏮)] düğmesine tıklayın.
 - Aramanızın başlangıç ve bitiş zamanını belirten.
 - Belirtilen süre içinde aramak yapmak için bir olay türü seçin.
 - [Olay Arama] düğmesine tıklayın. Arama sonuçları listede görüntülenir.
- Arama döneminde 800'den fazla olay kaydedilirse aramanız 800'üncü olayın kaydedildiği tarih ile sınırlanır. Örneğin, arama dönemi ayın 10'uncu ve 15'inci günü arasındaysa ve 10'uncu günden 11'inci güne kadar 800'den fazla olay kaydedildiyse aramanız toplam 800 olay ve 11'inci gün ile sınırlanır ve bu günden sonraki olaylar (12'inci günden itibaren) bulunamaz.
- Arama listesinden oynatılacak bir veri ögesi seçin.
 - [Oynatma (▶)] düğmesine tıklayın.
 - Videoyu oynatmayı durdurmak için [Durdur (■)] düğmesine tıklayın.
 - Arama ekranına dönmek için [Çıkış (↶)] düğmesine tıklayın.



Madde	Açıklama
1 Arama aralığı ayarı	Micro SD bellek kartınıza veya NAS'a kaydedilen veri için arama tarihi ve zaman aralığı belirleyin.
2 Olay arama ayarı	Arama dönemi için arama yapmak için olay tipini seçin.
3 Olay arama	Olay aramayı çalıştırın.

Saat arama ekranının adı ve işlevi



Madde	Açıklama
1 Zaman çubuğu	Belirli bir dönemdeki bölüm zaman çubuğu hareket ettirilerek oynatılır.
2 Arama tarihi ayar	Takvimi kullanarak arama tarihini ayarlayın. ■ Seçilen gün için Micro SD bellek kartınıza veya NAS'a kaydedilmiş veri varsa, takvim üzerinde bir kutuyla işaretlenir.
3 Ses	Kaydedilmiş videodaki ses sinyali (varsa) dinlemek için, videoyu oynattığınızda ses sinyali simgesini etkinleştirin.
4 Ekran optimizasyonu	Fotoğraf makinesi görüntüsü Web tarayıcısı penceresini kaplayacak boyuta getirilir.
5 Çözünürlüğü ayarlayın	Kamerada yapılandırılan çözünürlük ayarı ne olursa olsun, çözünürlük 800x600 olarak ayarlanır. Varsayılan çözünürlük ayarına geri dönmek için tekrar basın.
6 Yakalama	Geçerli resim .jpg resim dosyası olarak kaydedilir.
7 Tam ekran	Geçerli görüntü monitörün tamamını kaplayacak şekilde büyütülür.
8 Video bilgisi	Oynatılan videonun bilgileri ekranda görüntülenir.
9 Yedekleme	Micro SD bellek kartınıza veya NAS'a kaydedilmiş video verilerinin yedek kopyasını almak için istenen tarihi ayarlayın. ■ Kaydedilen videonun yedeği olarak 5 dakika belirleyebilirsiniz.

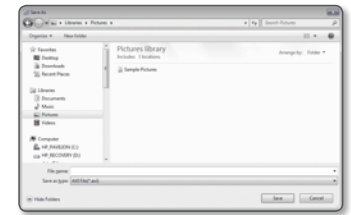
Saate göre arama sonrasında oynatma

1. [Time Search (🔍)] düğmesine tıklayın.
2. Takvimden istediğiniz bir tarihe tıklayın. Belirtilen tarihteki video oynatılır.
3. Video oynatımı durdurulursa, bir tarih seçin ve [Oynatma (▶)] ögesini tıklayın. Seçilen tarihteki video oynatılır.
4. Video oynatılırken geçerli videonun kayıt süresi gösterilir.
5. Videoyu ileri veya geri doğru arayın ve oynatma hızını kontrol edin.
 - Oynatma Aralığı Nasıl Kontrol Edilir
▶▶ : 1 kare ileri gitmek için bu düğmeyi seçin.
◀◀ : 1 saniye geri gitmek için bu düğmeyi seçin.
 - Oynatma hızını kontrol etmek için
▶▶ seçildiğinde, düğme x1, x2, x4, x8 olarak ayarlanacak ve oynatma hızı buna göre artacaktır.
◀◀ düğmesini seçtiğinizde oynatma hızı -1x, -2x, -4x veya -8x oranında azalır ve geri alma hızı artar.
 - Oynatma yönünü kontrol etmek için
Oynatma hızıyla birlikte ▶▶ düğmesini görürseniz video ileri oynatılır; oynatma hızıyla birlikte ◀◀ düğmesini görürseniz video geri oynatılır.
 - Zaman çubuğunu ayarlama
■ düğmesine basarsanız, zaman çubuğu bölümündeki ayrıntılar görülebilir.
■ düğmesine basarsanız, daha geniş zaman aralıklarını görüntüleyebilir ve istediğiniz zamanı daha kolay seçebilirsiniz.
6. Oynatmadan önce [Zaman çubuğu (📏)] ögesini videonun istediğiniz zaman noktasına getirin. Normal kayıt dosyası içeren saat mavi ile vurgulanır; olay kaydı içeren zaman kırmızı ile vurgulanır.



Aranan videoyu yedeklemek için

1. Sırasında yedeklemek için ekrandaki [📁] simgesine tıklayın. Yedekleme başlangıç ve bitiş zamanı için planlama penceresi görüntülenir.
2. [📁] düğmesine tıklayın. Farklı kaydet penceresi görünür.
3. Kayıt yolunu onaylayın ve [Save] düğmesine tıklayın. Anlık görüntü belirlenen konuma yedeklenir.



Yedek videoyu oynatmak için

Yedeklenen görüntüler .avi biçiminde kaydedilir. Gom Player, VLC Player, ve Window Media Player bu biçimle uyumlu, önerilen medya oynatıcılardır.

- Windows Media Player söz konusu olduğunda, www.windows7codecs.com sayfasından en son kodeki indirin ve kullanmadan önce kurun.

Bir AVI Dosyasını Oynatmak İçin

(1) Micro SD bellek kartı

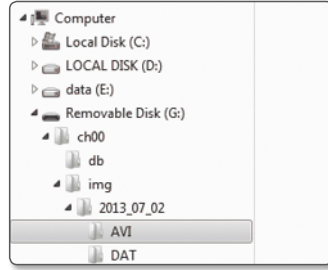
1. Micro SD bellek kartını kameradan çıkarın.

- Micro SD bellek kartını çıkartmadan öncekartmadan önce, "Ayarları → Olay → Depolama" menüsünde <Cihaz> ögesiini <Kapalı> olarak ayarlayın.

2. Micro SD bellek kartını Bigisayara takın.

3. "\ch00\img\YYYY_mm_DD\AVI" dizinindeki AVI dosyasını bir medya oynatıcı kullanarak yürütün.

- Dosya adı "001_YYYYMMDD_HHMMSS.avi" biçiminde başlar ve dosya sayısı birer birer artırılır. YYYYAAAGG_SSDDSS veri kaydının başlama zamanını gösterir.
- "001_YYYYMMDD_HHMMSS.smi" dosyası altyazı dosyasıdır; mevcutsa bu dosyayı ilgili AVI dosyasıyla aynı dizinde görebilirsiniz.
- Her bir AVI dosyası için maksimum kayıt süresi 5 dakikadır.
- Bozulduğunda, Micro SD bellek kartındaki veriler Web Görüntüleyicinin [Playback] bölümünde yeniden oynatılmaz.

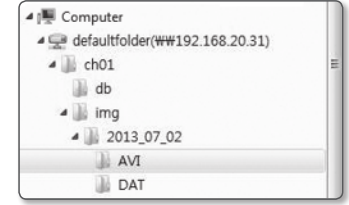


İsim	Date-modified	Type	Size
001_0001_0001_0001.avi	8/13/2013 10:01:00 AM	AVI File	405,394 KB
001_0001_0001_0002.avi	8/13/2013 10:02:00 AM	AVI File	119 KB
001_0001_0001_000799.avi	8/13/2013 10:30:00 AM	AVI File	375,394 KB
001_0001_0001_000799.smi	8/13/2013 10:30:00 AM	AVI File	362 KB

(2) NAS (Ağa Bağlı Depolama)

- Windows tarayıcısından erişmek için \\<ip adresi>\ komutunu kullanın.
örn.)\\192.168.20.31\defaultfolder\ch01\img\2013_07_02\AVI
- <Computer> → <Network drive connection> → 1 girin.
- NAS'a bağlanıldı.
Dizin yapısı, Micro SD bellek kartının dizin yapısıyla aynıdır.

- Dosya adı "001_YYYYMMDD_HHMMSS.avi" biçiminde başlar ve dosya sayısı birer birer artırılır. YYYYAAAGG_SSDDSS veri kaydının başlama zamanını gösterir.
- "001_YYYYMMDD_HHMMSS.smi" dosyası altyazı dosyasıdır; mevcutsa bu dosyayı ilgili AVI dosyasıyla aynı dizinde görebilirsiniz.
- Her bir AVI dosyası için maksimum kayıt süresi 30 dakikadır.
- Kaytlı veriyi değiştirmeniz veya veriye zarar vermeniz durumunda, veri oynatılamayabilir veya düzgün şekilde kaydedilemeyebilir.



İsim	Date-modified	Type	Size
001_0001_0001_000799.avi	8/13/2013 10:30:00 AM	AVI File	405,394 KB
001_0001_0001_000799.smi	8/13/2013 10:30:00 AM	AVI File	375,394 KB
001_0001_0001_000799.smi	8/13/2013 10:30:00 AM	AVI File	362 KB

AYARLAR

Ağ üzerinde, kamera, görüntü ve ses, ağ olayları ve sistemle ilgili temel bilgileri düzenleyebilirsiniz.

1. Canlı görüntü ekranında, [Menü (≡)] düğmesine tıklayın.
2. Menü listesinde, [Ayarlar (⚙️)] sekmesine tıklayın.
3. Ayarlar ekranı açılır.

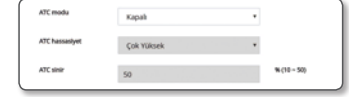
TEMEL AYAR

Video profili

1. Ayar menüsünden, <Basic (≡)> sekmesini seçin.
2. <Video profili> ögesine tıklayın.
3. <Video Profili Bağlantı Politikası> seçeneğini ayarlayın.
 - Profil ayarı değiştirilirken bağlantıyı kesin : Çıkış, etkin profilin ayarlarının değiştirilmesi durumunda bile aynı ayarları kullanır. Bu seçilmediğinde, mevcut bir bağlantı tarafından kullanılan profilin değiştirilmesi bu bağlantıyı sıfırlar.
4. Her bir profil özelliğini seçin. Daha fazla ayrıntı için "Video Profili Ekleme/Değiştirme İçin" bölümüne bakın. (sayfa 40)
5. Her öğenin giriş kutusuna tıklayın ve istediğiniz bir değeri girin / seçin.
 - Bağlam menüsü seçilen codec türüne bağlı olarak farklılık gösterebilir.
 - Varsayılan Profil : Ağ Görüntüleyiciyi kullanırken herhangi bir profil seçilmemişse, varsayılan video profili uygulanır.
 - E-posta / FTP Profili : Belirlenen E-postaya veya FTP sitesine aktarılacak olan video profili.
 - Yalnızca MJPEG codec'i E-mail/FTP Profile olarak ayarlanabilir.
 - Kayıt Profili : Bu profil, video kaydına uygulanan profildir.



6. Videoya ses girişi eklenip eklenmeyeceğini seçin. <Ses Girişi> seçim kutusunu seçerek videoya ses ekleyebilirsiniz.
7. Durumunuza göre, ATC (Auto Transmit Control - Otomatik İletim Kontrolü) modunu ayarlayın.



- ATC modu : Ağ bant genişliğindeki değişikliğe göre video özelliklerini ayarlar ve bit oranını kontrol eder. Bit oranının ayarlanması ATC moduna göre değişir.
 - Kontrol kare hızı : Ağ bant genişliği düşerse kare hızını azaltır.
 - Kontrol sıkıştırma : Ağ bant genişliği düşerse sıkıştırma hızını kontrol eder. Sıkıştırma ayarı görüntü kalitesinin bozulmasına neden olabilir.
 - Olay(MD) : Hareket algılama (MD) olayı ayarlandığında etkinleştirilir. Kare hızı, olay oluştuğunda ayarlanır. Etraftaki alanda hiçbir hareket algılanmazsa, bant genişliğinden tasarruf etmek için minimum miktarda kare aktarılır.
- <Bit Hızı kontrolü> <CBR> olarak ayarlanırsa ATC moduna göre kodlama önceliği aşağıdaki gibi sabitlenir:

Bit Hızı kontrolü / ATC modu	Kontrol kare hızı	Kontrol sıkıştırma	Event(MD)
CBR	Sıkıştırma	Kare hızı	Kare hızı

- ATC hassasiyet : Ağ bant genişliğindeki değişikliğe göre aktarım hızını etkiler. Bant genişliği <Çok Yüksek> ise aktarım hızı en hızlı seviye olarak ayarlanır ve bant genişliği <Çok Düşük> ise aktarım hızı en yavaş seviyeye ayarlanır.
- ATC sınır : Kalite veya kare hızı değiştirilirse özellik daha önceden belirlenmiş ayar değerinden (%100) yeni uygulanan değere geçer. Özellik değerini çok fazla azaltırsanız ekranda bir titreme ile karşılaşabileceğinizi unutmayın. Değeri eşik dahilinde ayarlamamanız önerilir.
- ATC kontrolünün yalnızca ATC'yi destekleyen kameralara uygulanması önerilir.
- Ağ bant genişliğinin çok değişken olduğu ağ ortamlarında ATC hassasiyetini <Çok Düşük> olarak ayarlayın.
- Ağ bağlantısı dengesiz ise ekranda bir titreme ile karşılaşabilirsiniz.

8. İşlem tamamlandığında [Uygula (Uygula)] düğmesine tıklayın.

Video Profili Ekleme/Değiştirme İçin

Profil ayarı kayıt koşullarına bağlı olarak çeşitli profillere uyum sağlamak için eklenebilir veya değiştirilebilir.

1. <Video Profili> ögesinde, <Ekle> düğmesine tıklayın.
2. Adı girin ve bir codec seçin.
3. Codec'in uygulanacağı koşulları belirtin.
4. Çözünürlük ve kare hızı dahil olmak üzere seçilen codec'in bilgilerini belirtin. Ayrıntılı öğeler görüntülemek için, <Göster> düğmesine tıklayın.
 - Çözünürlük : H.264/H.265 ve MJPEG dosyalarının video boyutunu ayarlayabilirsiniz.
 - Kare hızı : Saniye başına maksimum video karesi sayısını ayarlayın.
 - Maksimum bit hızı : Bit hızı kontrolü VBR olarak ayarlandığında, maksimum video bit hızını ayarlayın.

! Bit hızı çözünürlüğe, kare hızına ve ekran genişliğine göre sınırlı şekilde ayarlanabileceği için, gerçek bit hızı maksimum bit hızından daha yüksek olabilir. Bu nedenle, değeri ayarlarken kullanım koşullarını dikkate almanız gerekir.

- Hedef bit hızı : Bit hızı kontrolü CBR olarak ayarlandığında, hedef bit hızını ayarlayın.
- Bit Hızı Kontrolü : Sıkıştırma için sabit bit oranı ve değişken bit oranından birini seçebilirsiniz. Sabit bit hızı, video kalitesi veya kare hızı değişirken ağ aktarım bit hızının sabit kalmasını ifade eder; değişken bit hızı, bit hızı değişirken video kalitesine daha fazla öncelik verilmesini ifade eder.

! Bit kontrolü için sabit bit hızını ayarladıktan sonra, video kalitesi öncelik modunu seçerseniz, ekranın karmaşıklığına bağlı olarak, aktarılan gerçek kare hızı, söz konusu bit hızı için en uygun video kalitesini sağlamak üzere, belirlenen kare hızından farklılık gösterebilir.

- Kodlama önceliği : Video aktarım önceliğini kare hızına veya sıkıştırmaya ayarlayabilirsiniz.
- Video Grubu uzunluğu : H.264/H.265 kodek seçildiğinde bir video sekansındaki ard arda gelen ilk I Karesi arasındaki mesafeyi belirtir (çerçeve sayısı bakımından).
- Profil : H.264/H.265 profil yöntemini seçebilirsiniz.
- Entropi Kodlaması : Kodlamadan kaynaklanan sıkıştırma kaybını azaltır.
- Dinamik GOV : Bit hızı kontrolü, H.264/H.265 kodekte VBR olduğunda, maksimum dinamik GOV değerini ayarlamak için, GOV uzunluğunu otomatik olarak değiştirir.
- Çoklu yayın (SVNP) : SVNP protokolü kullanımını belirtin.
 - IP Adresi : IPv4 ağına bağlanabileceğiniz bir IPv4 adresi girin.
 - Bağlantı Noktası : Video iletişim portunu belirleyin.
 - TTL : SVNP paketi için TTL ayarlanır.

- Çoklu yayın (RTSP) : RTSP protokolü kullanımını belirleyin.
 - IP Adresi : IPv4 ağına bağlanabileceğiniz bir IPv4 adresi girin.
 - Bağlantı Noktası : Video iletişim portunu belirleyin.
 - TTL : RTP paketi için TTL ayarı yapabilirsiniz.



- Çoklu yayın adresini 224.0.0.0~224.0.0.255 olarak ayarlamaz durumda, çoklu yayın tüm ortamlarda gerektiği gibi çalışmayabilir. Bu durumda, çoklu yayın adresini değiştirmenizi öneririz.

Video Grubu uzunluğu nedir?

Video Grubu (Video Grubu nesne düzlemi), H.264/H.265 sıkıştırma için bir video kareleri setidir; ilk I-Frame'den (kilit kare) bir sonraki I-Frame'e kadar bir kare toplamasını gösterir. Video Grubu, 2 tür kareden oluşur: I-Frame ve P-Frame.

I-Frame sıkıştırma için kullanılan temel karedir, ayrıca Kilit Kare olarak da bilinir ve tam bir görüntü verisi içerir. P-Frame yalnızca önceki I-Frame'de değiştirilmiş olan verileri içerir.

H.264/H.265 kodek için, Video Grubu uzunluğunu belirleyebilirsiniz. Kayıt profilini H.264/H.265 codec ile ayarlarsanız, GOV uzunluğu kare hızı/2 olur.

Dinamik GOV nedir?

Dinamik GOV, belirlenen minimum GOV uzunluğu değerinden belirlenen maksimum GOV değerine kadar bir aralıkta, videonun durumuna bağlı olarak GOV'un otomatik olarak değişmesini sağlayan bir işlevdir.

Neredeyse hiçbir hareket olmayan bir videoda GOV, tüm videonun bit hızının düşürülmesini sağlayan dinamik GOV ayarları ile çalışır. Bir hareket algılandıktan hemen sonra, L-çerçevesi gönderilir ve hareket ortadan kaybolana kadar belirlenen GOV uzunluğuyla çalışır.

Bu işlevi kullanırsanız, videonun GOV ayarı, minimum belirlenen minimum GOV uzunluğu ayarı ile çalışır.

Kullanıcı

1. Ayar menüsünden, <Basic (☰)> sekmesini seçin.
2. <Kullanıcı> ögesine tıklayın.
3. Gerekli kullanıcı bilgilerini girin.
 - Yönetici Şifresi Değişimi : Yönetici şifresini değiştirin.



- ! Güvenlik nedeniyle, şifre için sayı, küçük ve büyük harf ve özel karakter kombinasyonu kullanmanız önerilir.
- Şifrenizi üç ayda bir değiştirmeniz önerilir.
- Şifre uzunluğu ve sınırları aşağıdaki gibidir.
 - En az 3 tür büyük harf, küçük harf, sayı ve özel karakterden oluşan kombinasyon: 8 ila 9 karakter.
 - En az üç tür büyük harf, küçük harf, sayı ve özel karakterden oluşan kombinasyon: 10 ila 15 karakter.
 - Kimlikten farklı olmalıdır.
 - Aynı harf, sayı ve özel karakter 4 defadan fazla tekrar edilmemelidir.
 - 4 veya daha fazla ardışık karakter kullanmayın. (örnekler: 1234, abcd)
 - 4 veya daha fazla tekrarlayan karakter kullanmayın. (örnekler: !!!!, 1111, aaaa)
 - İzin verilen özel karakterler: ~!@#%&^*()_+={}|[]]?/
 - Fabrika ayarından sonra yönetici ve kullanıcı şifreleri sıfırlanır. Şifreyi sıfırlamanız gerekiyor.
 - Kameranın web sayfasına ilk kez eriştiğinizde veya ilk kurulum işleminden sonra eriştiğinizde, yönetici şifresi ayar menüsüne yönlendirilirsiniz.
 - Bu menüde, kamera web sayfası menülerini kullanmadan önce yeni şifreyle tekrar oturum açmanız gerekir.
 - Varsayılan şifre eşleşmiyorsa, yönetici şifresini değiştirdiğinizde şifreyi değiştiremezsiniz.
 - Şifrenizi değiştirdikten sonra, CMS veya NVR istemcisine bağlı bir kamera varsa, kamerayı yeni değiştirilen şifreyle tekrar kaydetmeniz gerekir.
 - Kamera hala aynı şifre kullanılarak bağlanmışsa, istemci önceki şifreyi kullandığından hesap kilitlenebilir.
- Kayıtlı hesabınıza oturum açmaya çalışıyorsanız, art arda 5 veya daha fazla şifre doğrulama hatasından sonra, hesap otuz saniye süreyle kilitlenebilir.
- Şifre bilgisayarda birden fazla bağlantı etkin olduğunda değiştirilirse, tarayıcı hata verebilir. Bu durumda, sunucuya yeniden bağlanın.
- Misafir Ayarı : <Misafir erişimine izin ver> ögesini seçerseniz, misafir hesabı Web görüntüleyicisi ekranına erişebilir ama yalnızca canlı Görüntüleyici ekranını görebilir.
 - Misafir hesabı için kimlik/şifre, <guest/guest>-tir ve bunlar değiştirilemez.
- Doğrulama ayarı : <Doğrulama olmaksızın RTSP bağlantısına izin ver> ögesini seçerseniz giriş yapmadan RTSP'ye erişebilir ve videoları görüntüleyebilirsiniz.

- Geçerli Kullanıcı : <Kullanım> ögesini seçerseniz kullanıcı izinlerini ayarlayabilir veya değiştirebilirsiniz.
 - Yönetici ses girişi ve alarm çıkışı ayarlayabilir.
 - Ses girişi/Alarm çıkışı : Geçerli kullanıcının canlı modunda, Ses girişi/Alarm çıkışı ayarlarını etkinleştirilebilir/devre dışı bırakabilirsiniz.
 - Profil : <Varsayılan> ögesini seçerseniz yalnızca varsayılan profil videosunu görebilirsiniz; <Tümü> ögesini seçerseniz tüm profil videolarını görebilirsiniz.



- Kayıtlı kullanıcı tarafından kullanılabilen ONVIF işlemleri, izin verilmiş işlemlerle sınırlıdır.

4. İşlem tamamlandığında [Uygula (Uygula)] düğmesine tıklayın.

Tarih ve Saat

1. Ayar menüsünden, <Basic (☰)> sekmesini seçin.
2. <Tarih ve Saat> ögesine tıklayın.

3. Kamerada uygulanacak olan saat ve tarihi belirleyin.

- Geçerli sistem saati : Sisteminizin geçerli saat ayarlarını görüntüler.
- Saat Dilimi : GMT'ye dayalı yerel saat dilimini belirleyin.
- Günışığı Tasarrufu Zamanını Kullan : Bu seçenek işaretliyse saat, belirlenen sürenin yerel saat diliminden bir saat öncesine ayarlanır. Bu seçenek yalnızca DST'nin uygulandığı bölgelerde görüntülenir.
- Sistem saati ayarı : Sisteminizde uygulanacak saat ve tarihi belirleyin.
 - Manuel : Kameranın geçerli saatini manuel olarak ayarlar. <Bilgisayar Görüntüleyicisiyle senkronize et> seçim kutusunu seçtiğinizde, webviewer'ın zamanı, webviewer'ın üzerinde çalıştığı bilgisayarın zamanı olarak ayarlanır.
 - NTP Sunucusuyla senkronize et : Belirlenen sunucu adresinin saatıyla senkronize edilir.



4. İşlem tamamlandığında [Uygula (Uygula)] düğmesine tıklayın.



- <Bilgisayar Görüntüleyicisiyle senkronize et> ögesini seçerseniz, standart saat dilimi bilgisayardaki geçerli saatle aynı ayarlanmalıdır.

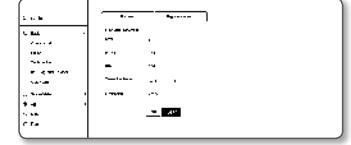
IP & Bağlantı Noktası

1. Ayar menüsünden, <Basic (☰)> sekmesini seçin.
 2. <IP & Bağlantı Noktası> ögesine tıklayın.
 3. <IP Adresi> ögesine tıklayın.
 4. <IPv4 Ayarları> seçeneğini ayarlayın.
 - IP Türü : Bir IP bağlantı türü seçin.
 - Manuel : IP Adresi, Alt Ağ Maskesi, Ağ Geçidi, DNS1 ve DNS2 öğelerini belirleyin.
 - DHCP : DNS1 ve DNS2'yi belirleyin.
 - PPPoE : DNS1, DNS2, Kimlik ve Şifreyi belirleyin.
 - <Manuel> olarak ayarlarsanız IP, Alt Ağ Maskesi, Ağ Geçidi, DNS 1 ve 2 öğelerini manuel olarak belirlemeniz gerekir.
 5. <IPv6 Ayarları> seçeneğini ayarlayın.
 - IPv6 adresi kullanmak için <Kullanım> olarak ayarlayın.
 - Varsayılan : Varsayılan IPv6 adresini kullanın.
 - DHCP : DHCP sunucusundan alınan IPv6 adresini görüntüleyin ve kullanın.
 - Manuel : Manuel olarak bir IP ve ağ geçidi adresi girin ve onu kullanın.
- ! ■ IP adresi sistemi varsayılan DHCP değerine geri döndürülür. DHCP sunucusu bulunamazsa, önceki ayarlar otomatik olarak geri yüklenir.
- Düzenleme işlemini tamamladığınızda, değişiklikleri uygulamak için [Uygula (Uygula)] düğmesine tıklayın ve tarayıcı görünecektir. Bir süre sonra farklı bir IP ile yeniden bağlanın.



6. <Bağlantı Noktası> ögesine tıklayın.

7. Bağlantı Noktası menüsüne her ögeyi gerektiği gibi girin.
 - 0 ile 1023 arasındaki bağlantı noktası aralığı ve 3702 bağlantı noktası kullanılamaz.
 - HTTP : İnternet tarayıcısı aracılığıyla kameraya erişmek için kullanılan HTTP bağlantı noktası. Varsayılan değer 80'dir (TCP).
 - Güvenlik politikası nedeniyle Safari ve Google Chrome tarayıcıları için HTTP portunun 65535 olarak ayarlanmasına izin verilmez.
 - HTTPS : Bu sürümde, HTTP web iletişim protokolü güvenliği güçlendirilmiştir. SSL'de HTTPS modunu ayarladığınızda kullanılabilir. Başlangıç değeri 443(TCP) olarak ayarlanmıştır.
 - Kullanılabilir ayar aralığı 1024-65535'tir. (Güvenlik nedeniyle, Safari veya Google Chrome tarayıcınızda, HTTPS portu olarak 65535'i kullanmayabilirsiniz.)
 - RTSP : RTSP modunda video aktarmak için kullanılır; varsayılan değer 554'tür.
 - Timeout kullanımı : RTSP'ye bağlanırken, belirli bir süre yanıt gelmezse bu işlev bağlantıyı sıfırlar.
 - Cihaz portu : Samsung protokolleri ile video sinyallerinin aktarımı için kullanılan bir bağlantı noktası ayarlanır.



- ✎ ■ HTTP bağlantı noktası değiştirilmişse, tarayıcı görünür. Bunun ardından, adres IP'yi izleyen yeni atanan HTTP bağlantı noktasını içermelidir. örn.) IP adresi : 192.168.1.100, HTTP bağlantı noktası : Atanan 8080 → http://192.168.1.100:8080 (HTTP bağlantı noktası 80 olarak ayarlanmışsa, bağlantı noktası numarasını belirtmeye gerek yoktur)
- Görüntü bilgilerinin geri alınmasını önlemek için RTSP ve HTTPS kullanılması önerilir.

8. İşlem tamamlandığında [Uygula (Uygula)] düğmesine tıklayın.

Olay ayarı

Olay algılama öğelerini kolayca ayarlayabilir ve detaylı ayarlara geçebilirsiniz.

1. Ayar menüsünden, <Basic (☰)> sekmesini seçin.
2. <Olay ayarı> üzerine tıklayın.
3. Olay listesinden istediğiniz öğeleri etkin duruma getirin.
4. İşlem tamamlandığında [Uygula (Uygula)] düğmesine tıklayın.
 - ✎ ■ Detaylı olay ayarlarını yapılandırmak için, istenilen bir türe tıklayın. Detaylı ayarlara yönlendirilirsiniz.



SES VE VIDEO AYARLARI

Video Ayarları

1. Ayar menüsünden, <Ses ve Video ()> sekmesini seçin.
2. <Video Ayarları> ögesine tıklayın.
3. Bir <Video Kaynağı> modu seçin.
 - Döndürme Modu : Kameranın yakaladığı görüntüyü ters çevirin.
 - Ayna Modu : Kameranın yakaladığı görüntüyü yatay olarak çevirin.
 - Koridor görünümü : Kamera tarafından yakalanan videoyu, belirlenen açığa göre döndürür. Videoyu 0, 90 veya 270 derece döndürebilirsiniz.
 - Ayarları değiştirdikten sonra, tarayıcı penceresi kapanır ve kamera yeniden başlatılır. Lütfen yeniden erişin.
4. Mahremiyet bölgesini belirleyin.
5. İşlem tamamlandığında [Uygula ()] düğmesine tıklayın.



Gizlilik bölgesini ayarlamak için

Gizliliğiniz için korunmak üzere kamera videosunun belirli bir alanını belirleyebilirsiniz.

1. Bu alanı <Açık> olarak ayarlayın.
2. [Uygula ()] ögesine tıklayın.
3. Bir bölge seçmek için fareyi videonun üzerine sürükleyin.
4. Adı girip rengi seçin ve sonra [Tamam] tuşuna tıklayın.
5. Listede bulunan bir adı silmek istiyorsanız, adı seçip [Sil ()] ögesine tıklayın.



Ses Ayarları (QND-6010R/6020R/6030R)

Kameraya bağlı ses giriş değerini ayarlayabilirsiniz.

1. Ayar menüsünden, <Ses ve Video ()> sekmesini seçin.
2. <Ses Ayarları> ögesine tıklayın.
3. Ses girişi değerini ayarlayın.
 - Kaynak : Ses girişini ayarlar.
 - Dahilli mikrofon : Dahilli mikrofon kamerayla tümleşiktir.



- Codec : Ses kodekini belirtin.
 - G.711 : Bir ses codec'i standardı olarak 64 Kbps PCM (Pulse Code Modulation - Darbe Kodu Modülasyonu) şifrelemesi kullanır. ITU standart ses codec'i, PSTN ağında veya PBX yoluyla dijital ses aktarımı için yeterlidir.
 - G.726 : 40/32/24/16 Kbps ile 64 Kbps PCM şifrelemesi değişken bit oranları için ADPCM (Uyarlanabilir Diferansiyel Darbe Kodu Modülasyonu) uygulayan ITU standart ses codec'i.
- Bit Hızı : G.726 codec'i kullanılıyorsa, sıkıştırma oranını ayırt etmek için bit hızını ayarlayın.
- Kazanç : Ses girişi arttırmayı belirtin.



- Ses kaynağının yüksekliği veya kazanç değeri çok yüksek ayarlanırsa, ses kalitesinde bozulma veya uğultu olabilir.

4. İşlem tamamlandığında [Uygula ()] düğmesine tıklayın.

Ses Ayarları (QNO-6020R/6030R, QNV-6010R/6020R/6030R)

Kameraya bağlı ses giriş değerini ayarlayabilirsiniz.

1. Ayar menüsünden, <Ses ve Video ()> sekmesini seçin.
2. <Ses Ayarları> ögesine tıklayın.
3. Ses girişi değerini ayarlayın.

- Kaynak : Ses girişini ayarlar.
 - Hat : Kablo ses cihazına bağlayın.
 - Harici mikrofon : Harici mikrofon kullanır.
- Harici Mikrofon gücü uygulayın. : Harici mikrofon gücünü etkinleştir: Harici mikrofon gücü verilmeyorsa, bu seçim kutusunu seçtiğinizde kameradan mikrofon gücü sağlanır. <Harici mikrofon> seçilmeden ayarlanabilir.
- Codec : Ses kodekini belirtin.
 - G.711 : Bir ses codec'i standardı olarak 64 Kbps PCM (Pulse Code Modulation - Darbe Kodu Modülasyonu) şifrelemesi kullanır. ITU standart ses codec'i, PSTN ağında veya PBX yoluyla dijital ses aktarımı için yeterlidir.
 - G.726 : 40/32/24/16 Kbps ile 64 Kbps PCM şifrelemesi değişken bit oranları için ADPCM (Uyarlanabilir Diferansiyel Darbe Kodu Modülasyonu) uygulayan ITU standart ses codec'i.
- Bit Hızı : G.726 codec'i kullanılıyorsa, sıkıştırma oranını ayırt etmek için bit hızını ayarlayın.
- Kazanç : Ses girişi arttırmayı belirtin.



- Ses kaynağının yüksekliği veya kazanç değeri çok yüksek ayarlanırsa, ses kalitesinde bozulma veya uğultu olabilir.

4. İşlem tamamlandığında [Uygula ()] düğmesine tıklayın.

kamera Ayarları

Kamera ayarlarını, kameranın bulunduğu ortama göre değiştirebilirsiniz.

1. Ayar menüsünden, <Ses ve Video ()> sekmesini seçin.
2. <kamera Ayarları> ögesine tıklayın.
3. Şu ayarları gerekli şekilde yapılandırın : Görüntü Önayarı, Sensör, SSSR, Beyaz Dengesi, Arka Işık, Pozlama, Gündüz/Gece, Özel, Ekran Görüntüsü, IR
4. İşlem tamamlandığında [Uygula ()]] düğmesine tıklayın.
 - Ayarlar değiştirildikten sonra [Uygula ()]] düğmesine basılmadan belirli bir süre (zaman aşımı: 240 sn) geçerse, yaptığınız değişiklikler uygulanmaz.



Bir görüntü ön ayarı yapmak isterseniz

Kullanıcılar kolayca ön ayar yapabilir.

Seçilen görüntü önayar modu yapılandırılan süre boyunca çalışır ancak diğer zamanlarda kullanıcı önayar modunda yapılandırılan değerler yansıtılır.

1. Görüntü önayarlarından istediğiniz modu seçin.

- Tanım Odaklı : Kameranız için varsayılan fabrika ayarıdır. Tekrarlanabilirliğe odaklanarak video kayıt işlemi için bu ayarı seçin.
- Hareketli Odak : Hareketli bir nesneyi net şekilde kaydedin. Yol veya müze benzeri kalabalık alanlar gibi birçok hareketli nesnenin bulunduğu ortamlarda bu seçeneği seçin.

■ Aydınlatmanın zayıf olduğu ortamlarda görüntü seviyesi artıp hassasiyet azalabilir.

- Azaltılmış ses : Aydınlatmanın zayıf olduğu ortamlarda görüntünün az olduğu bir videoya ihtiyacınız olduğunda bu seçeneği seçin.
- Parlak video : Bütün bir videodaki karanlık alanın daha parlak olmasını sağlar.

■ Video kontrast etkileri azaltılır.

- Hareket Odaklı&Azaltılmış ses : Yol veya müze benzeri kalabalık alanlar gibi birçok hareketli nesnenin bulunduğu ortamlarda veya aydınlatmanın zayıf olduğu ortamlarda görüntünün az olduğu bir videoya ihtiyacınız olduğunda bu seçeneği seçin.
- Hareket Odaklı&Parlak video : Yol veya müze benzeri kalabalık alanlar gibi birçok hareketli nesnenin bulunduğu ortamlarda veya tam videodaki karanlık bir alanın daha parlak yapmak istediğinizde bu seçeneği kullanın.
- Parlak video : Görüntülenen videonun tümünün canlı renk olmasını sağlar.

■ Videonun karşıtlığı azalır ve renk çoğaltma becerisi yavaşlar.



- Kullanıcı önayar : Videoyu seçtiğiniz ayarları kullanarak görüntülemek istiyorsanız bunu seçin.
- Ön ayarlanan moddan başka bir mod seçilirken, obtüratör hızını, AGC, SSSR, SSSNR ve renk ayarlarını ayarlayamazsınız.

2. Her görüntü önayar modu için kamera ögesini ayarlayın.

3. <Etkinleştirme süresi> ayarını yapın.

- Kapalı : Kameranız daima özel bir görüntü ön ayar işlemi yürütecektir.
- Yalnızca programlı zaman : Kameranız her tarih için sizin tarafınızdan belirlenen saatler için özel bir görüntü ön ayar işlemi yürütür.

4. [Kur ()]] düğmesini tıklayın.

5. <Mod> ve <Saat> öğelerini ayarlayın.

6. İşlem tamamlandığında [Uygula ()]] düğmesine tıklayın.



Her görüntü ön ayar modu için başlangıç ayarı

Görüntü ön ayarı	Minimum obtüratör	Maksimum obtüratör	AGC	SSDR	SSNR	COLOR
Tanım Odak	Varsayılan (1/5)	1/12000	Varsayılan (Yüksek)	Varsayılan (12)	Varsayılan (12)	Varsayılan (50)
Hareket Odak	1/30	1/12000	Varsayılan (Yüksek)	Varsayılan (12)	4	Varsayılan (50)
Azaltılmış ses	1/15	1/12000	Orta	Varsayılan (12)	Varsayılan (12)	Varsayılan (50)
Parlak video	Varsayılan (1/5)	1/12000	Varsayılan (Yüksek)	18	Varsayılan (12)	Varsayılan (50)
Hareket Odak&Azaltılmış ses	1/30	1/12000	Orta	Varsayılan (12)	4	Varsayılan (50)
Hareket Odak&Parlak video	1/30	1/12000	Varsayılan (Yüksek)	18	4	Varsayılan (50)
Parlak video	Varsayılan (1/5)	1/12000	Varsayılan (Yüksek)	18	Varsayılan (12)	90
Kullanıcı önayarı	Manuel	Manuel	Manuel	Manuel	Manuel	Manuel

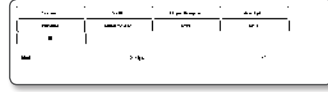
- Ön ayar kurulumu kullanıcıların ayarları yapılandırmasına yardımcı olur. Önayar işlevini istemiyorsanız, kullanmadan önce işlevi devre dışı bırakın.
- Görüntü ön ayarını değiştirirseniz, her model için sadece obtüratör/AGC/SSDR/SSNR/RENK ayarları varsayılan değere sıfırlanır.
- "Kamera Ayarı" değeri önayarlar arasında değişmez.

Sensörü Ayarlamak İçin

Kameranın CMOS sensörünün saniyede kaç kare yakalayacağını belirler.

1. <Sensör> ögesini seçin.
2. <Mod> ögesini seçin.

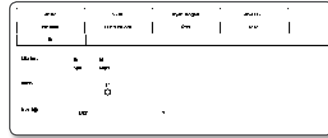
- Mod ayarına göre <Video profili> ögesinin kare hızı ayar aralığı için "Video profili" bakın. (sayfa 39)



SSDR Ayarı Yapmak İçin (Samsung Süper Dinamik Aralık)

Parlak ve karanlık öğeler arasındaki farkın çok fazla olduğu bir sahnede, genel parlaklığı düzenlemek için yalnızca karanlık alanın parlaklığını artırabilirsiniz.

1. <SSDR> ögesini seçin.
2. <Mod> ögesini <Açık> olarak ayarlayın.
3. <Seviye> ve <D-Aralığı> ayarlarını gerekli şekilde yapılandırın.
 - Seviye : Dinamik aralık düzeyini ayarlayın.
 - D-Aralığı : Dinamik aralığın genişlik alanını seçin.



Beyaz Dengesi Ayarı İçin

Her aydınlatma koşulunda görüntü renklerini beyazı temel alarak düzeltebilirsiniz.

1. <Beyaz Dengesi> ögesini seçin.
2. <Mod> ögesini seçin.

- ATW : Kameranın video renklerini otomatik olarak düzeltir.
 - Manuel : Kamera videosundaki kırmızı ve mavi kazancını manuel olarak ayarlayabilirsiniz.
 - Dış Mekan : Kameranın iyileştirilmesi gereken video renklerini dış mekan ortamına göre otomatik olarak düzeltir.
 - İç Mekan : Kameranın iyileştirilmesi gereken video renklerini iç mekan ortamına göre otomatik olarak düzeltir.
 - AWC : Kameranın iyileştirilmesi gereken video renklerini geçerli aydınlatma koşuluna ve ekran moduna göre düzeltir.
- Geçerli aydınlatma için optimum koşulu elde etmek amacıyla, kamerayı beyaz bir kağıda odaklayın ve [Ayarla] düğmesine basın. Aydınlatma ortamı değiştiyse, ayarları buna göre tekrar yapmanız gerekir.

- Geçerli görüntünün beyaz dengesi seviyesini korumak istiyorsanız AWC modunda [Ayarla] düğmesine tıklayın.



- Beyaz dengesi işlevi aşağıdaki koşullarda düzgün çalışmayabilir. Böyle bir durumda, AWC moduna geçin.
 - Nesnenin çevre koşulları sıcaklık düzeltme aralığının dışındaysa (Örn.) Açık gökyüzü, gün batımı
 - Nesnenin çevresi karanlıksa
 - Kamera odağı doğrudan bir floresan lambaya bakıyorsa veya kamera, aydınlatmanın büyük değişiklikler gösterdiği bir yere monte edilmişse beyaz dengesi işlemi düzensiz olabilir.

BLC Ayarı İçin

Videoda istediğiniz bir alanı manuel olarak belirleyebilir ve daha net görüntülenecek alanı ayarlayabilirsiniz.

1. <Arka Işık> ögesini seçin.
2. <Mod> ögesini <BLC> olarak ayarlayın.
3. <BLC Seviyesi> ögesini ayarlayın. İzleme alanının parlaklığını ayarlamak için seviyeyi değiştirebilirsiniz.
4. Hedef alanı belirlemek için <Üst, Alt, Sol, Sağ> seviyelerini ayarlayın.

- BLC ayarlanırken, ekranda yeşil bir kutu 15 saniye süreyle belirir.
- BLC ayarında hatayı önlemek için, BLC alanının dikey boyutu 40 ile 60 arasında olmalı ve yatay boyutu ise 30 ile 60 arasında olmalıdır.



WDR Ayarı Yapmak İçin

Hem parlak hem karanlık alanların olduğu bir sahnede nesnelere net bir şekilde görüntüler.

1. <Arka Işık> ögesini seçin.
2. <Mod> ögesini <WDR> olarak ayarlayın.
3. <WDR Seviyesi> belirleyin.

- İç mekanda WDR kullanımı önerilir.
- WDR modunda karanlık alanla aydınlık alan arasında görüntü olabilir.
- Maksimum ve minimum obtüratör değerleri WDR modunu her açtığınızda veya kapattığınızda başlatılır.
- WDR kullanılırken, kare hızı yarıya azalır. (Örneğin) 30 kare/sn modu ve WDR modu kullanılırken, 15 kare/sn hızında bir video görüntülenir.



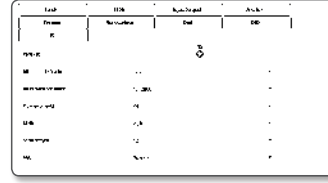
Pozlama Ayan İçin

Kameranın pozlama düzeyini ayarlayabilirsiniz.

1. <Pozlama> ögesini seçin.

2. Her bir ögeyi seçin ve gereken şekilde ayarlayın.

- Parlaklık : Ekran parlaklığını ayarlayın.
- Minimum obtüratör : En uzun pozlama süresi sınırı.
 - Obtüratör, sensör pozlama süresinin aralığını ayarlamak için kullanılan moddur ve elektronik obtüratör hareketinin üst ve alt sınırlarını belirler.
 - Obtüratör Sensör modunda belirtilenden daha düşükse, kare hızı karanlık ortamda azaltılabilir.
- Maksimum obtüratör : En kısa pozlama süresinin sınırıdır.
- Titreme önleyici : Etrafın aydınlatmasından ve frekanstan kaynaklanan ekran kırışmasını önler.
- SSSNR : Videodaki gürültü kaldırılır.
- SSSNR seviyesi : Parazit giderme seviyesini ayarlayın.
- AGC : AGC Kontrolü modunu seçin.
Video parlaklığını kontrol etmek için (özellikle düşük kontrastlı bir sahnede kaydedilen ve normalden daha düşük bir parlaklık seviyesine sahip olan) videonun kazanç değerini ayarlayın.



- Görüntü pozlama Obtüratör ayar aralığına bağlı olarak doygunlaştırılabilir.

Gündüz/Gece Ayanı Yapmak İçin

1. <Gündüz/Gece> ögesini seçin.

2. Her bir ögeyi seçin ve gereken şekilde ayarlayın.

- Mod : Renkli veya Siyah-Beyaz ayanı yapmak için mod kullanılır.
 - Renk : Video her zaman renkli oluşturulur.
 - S/B : Video her zaman siyah beyaz oluşturulur.
- Otomatik : Normalde Renkli ayanındadır ama gece düşük aydınlatmada S&B olur.
 - <Pozlama> menüsü <Kapalı> olarak ayarlanırsa, gündüz/gece modu <Otomatik> olarak ayarlanamaz.
- Harici : Alarm giriş terminali harici bir cihazla senkronize edildiğinde videonun rengini denetler.
- Takvim : Kameranın renkli moda çalıştırılacağı süreyi ayarlar.
- Bekleme süresi : Işık modunun Gündüzdən Geceye veya tersi yönde geçiş yapması için seçili parlaklık koşulunun korunması gereken süreyi belirtir.
- Süre : Aydınlatma modu dönüşümü aralığını belirtir.
- Alarm girişi : Video, alarm sensörü açık veya kapalı olduğu için Renkli veya S&B olarak ayarlanır.
 - Gündüz/Gece modu Harici Giriş'e ayarlandysa, Olay Alarmı Girişi sayfasının alarm giriş işlevi devre dışı bırakılır.
- Etkinleştirme süresi(Renk) : Renkli modda çalıştırma için takvimi belirler.
 - Ayarlanırsa, Renkli mod, 00 saniyedeki başlangıçtan bitişe kadar 59 saniye boyunca devam eder.



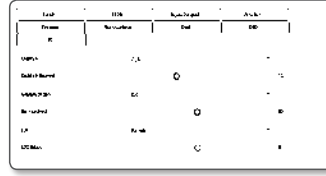
- Gündüz/gece moduna değiştirirken, hareket algılama modu çalışmaz.

Özel Ayar İçin

1. <Özel> ögesini seçin.

2. Her bir ögeyi seçin ve gereken şekilde ayarlayın.

- Keskinlik : Görüntünün genel keskinliğini ayarlar. <Açık> ögesini seçtiğinizde görüntünün keskinliğini ayarlayabilirsiniz.
- Keskinlik Seviyesi : Düzey ne kadar yüksek olursa görüntünün ana hatları da o kadar keskin ve net olur.
- Gamma değeri : Görüntünün kontrastını ayarlar.
- Renk seviyesi : Video renginin gücünü ayarlar.
- LDC : Görüntü bozulması düzeltmeyi Etkinleştirir/Devre Dışı Bırakır
- LDC Düzey : Bozulma düzeltmenin derecesini ayarlar.



OSD Ayar İçin

1. <OSD> ögesini seçin.

2. Her bir ögeyi seçin ve gereken şekilde ayarlayın.

- Kamera başlığı : Kamera adının ekranda görüntülenip görüntülenmeyeceğini belirler. Bir kamera adı eklemek için <Kullanım> seçim kutusunu seçin.
- Ekle : <Ekle> düğmesine tıklayarak, 5 satır, her satırda 15 karakter ve toplam 60 karakter ekleyebilirsiniz.
- Kamera başlığı X, Y : Ekrandaki kamera adının konumunu belirler.
- Tarih ve saat : Ekran üzerinde saat göstergesini ve tarih formatlarını ayarlayın.
- Tarih ve saat X, Y : Ekranda saat göstergesinin konumunu belirleyin.
- Gün Görüntüleme : Ekranda tarih görüntüleme kullanımını belirtin.
- Boyut : OSD'nin boyutunu küçük/orta/büyük olarak ayarlar.
- Renk : OSD rengini beyaz/kırmızı/mavi/yeşil/siyah/gri olarak ayarlar.
- Saydamlık : Şeffaflığı opak/şeffaflık 1/şeffaflık 2/şeffaflık 3 olarak ayarlar.
- Overlay image : Kullanıcı tarafından seçilen görüntü, ekranın sol üstünde görüntülenebilir.
 - Göz At : Bitmap türünde bir dosyayı arar ve seçer.
 - Yükle : Seçilen dosyayı karşıya yükler.
 - Kaldır : Seçili dosyayı siler



■ Uygun dosyanın özellikleri arasında, genişlik ve yükseklik olarak 128 piksel uzunluğunda ve 52 KB veya daha az dosya büyüklüğü olan 16 bit (RGB565 desteklenmez) veya 24 bit bitmap dosyası yer almaktadır.

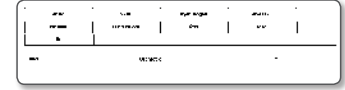
- Bir başka sabitlenmiş OSD ögesinin üzerine gelmesi durumunda, konumu ayarlanabilir öge (Kamera başlığı, Tarih ve Saat) normal şekilde görüntülenemeyebilir.
- Dili değiştirirseniz, X-Y koordinatları sıfırlanır. X-Y koordinatlarını, dili ayarladıktan sonra ayarlamamız önerilir.

IR Ayar

1. <IR> ögesini seçin.

2. Her bir ögeyi seçin ve gereken şekilde ayarlayın.

- Mod : B/W modundayken IR göstergesi açıldığında ekran orta alandaki doygunluktan korunur ve kısa mesafedeki bir nesneyi tanımlayabilirsiniz.
 - Kapalı : IR modu devre dışı bırakılır.
 - Otomatik : IR parlaklığını ekran ortasındaki nesnenin parlaklığına göre ayarlayın.



WiseStream

Büyük hareketlerin algılanmadığı bir ortamda video karmaşıklığını algılayan ve video kalitesini daha düşük bit hızına ayarlayan işlev.

Bir hareket oluşturulduğunda, video bilgilerinin kaybolmasını önlemek için video kalitesini orijinal ayarlarına döndürür.

1. Ayar menüsünden, <Ses ve Video ()> sekmesini seçin.

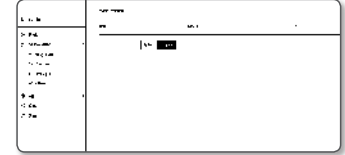
2. <Wisestream> ögesine tıklayın.

3. Wise Stream yoğunluğunu seçin.

- Kapalı : Wise Stream işlevi devre dışı bırakılır.
- Düşük : Videonun görüntü kalitesini az bir miktar düşürür. Bit hızı KAPALI olduğunda, görüntü kalitesi %30 oranında azaltılır.
- Orta : Videonun görüntü kalitesini orta seviyeye düşürür. Bit hızı KAPALI olduğunda, görüntü kalitesi %50 oranında azaltılır.
- Yüksek : Videonun görüntü kalitesini önemli oranda düşürür. Bit hızı KAPALI olduğunda, görüntü kalitesi %50 oranında azaltılır.

4. İşlem tamamlandığında [Uygula (Uygula)] düğmesine tıklayın.

- Aşağıdaki durumlarda, WiseStream işlevi düzgün çalışmayabilir.
 - Ani ekran değişikliği videonun bozulmasına neden olabilir.
 - Ekranda çok fazla hareketin olduğu ortamda kullanılması uygun değildir.



AĞ KURULUMU

DDNS

DDNS, bir kameranın IP adresini kullanıcının kolayca hatırlayabilmesi için genel bir Sunucu Adına dönüştüren Dinamik Alan Adı Hizmeti kısaltmasıdır.

! DDNS hizmetini yalnızca İnternet bağlıyken kullanabilirsiniz.

1. Ayar menüsünden, <Ağ (🌐)> sekmesini seçin.

2. <DDNS> ögesine tıklayın.

3. <DDNS> bağlantı türünü seçin.

4. Seçilen türe göre DDNS öğelerini girin.

• Samsung DDNS : Hanwha Techwin tarafından sağlanan DDNS sunucusunu kullanıyorsanız bunu seçin.

- Ürün Kimliği : Samsung DDNS servisine kayıtlı ürün kimliğini girin.

- Hızlı bağlantı : UPnP'yi (Evrensel Tak ve Çalıştır) destekleyen bir yönlendirici ile birlikte kullanıldığında bağlantı noktası iletimini otomatik olarak ayarlar.



! UPnP işlevini destekleyen bir hub kullanmadan DDNS hizmetinden faydalanmak istiyorsanız, Hızlı bağlantıya tıklayın ve ardından hub menüsüne gidip hub için port yönlendirmeyi etkinleştirin. Hub için port yönlendirmenin nasıl ayarlanacağı konusunda ayrıntılı bilgi edinmek için "**Bağlantı Noktası Aralığı Aktarım (Bağlantı Noktası Eşleme) Ayan**" bölümüne bakın. (sayfa 27)

• Açık DDNS : Açık DDNS sunucusu kullanırken sağlanan açık DDNS sunucularından birini seçin.

- Hizmet : Stediğiniz açık DDNS servis sunucusunu seçin.

- Sunucu adı : DDNS sunucusuyla kayıtlı olan sunucunun adını girin.

- Kullanıcı Adı : DDNS hizmeti için kullanıcı adını girin.

- Şifre : DDNS hizmetinin şifresini girin.

5. İşlem tamamlandığında [Uygula (🔧)] düğmesine tıklayın.

! <Hızlı bağlantı> seçilirse, Samsung DDNS servisini seçtiğinizden emin olun.



DDNS ile kayıt

Ürününüzü Samsung DDNS ile kaydetmek için

1. iPOLIS web sitesini (www.samsungipolis.com) ziyaret ederek kayıtlı bir hesapla oturum açın.



2. Üst menü çubuğundan <DDNS SERVICE> - <MY DDNS> ögesini seçin.



3. [PRODUCT REGISTRATION] düğmesine tıklayın.

4. Ürün kimliğini girin.

! Girdiğiniz kimlik için çift kontrol gerçekleştirilmelidir.

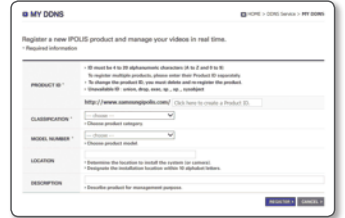


5. Bir <CLASSIFICATION> seçin ve <MODEL NUMBER> seçeneğini belirleyin.

6. Gerekirse bir açıklamayla ürünün konumunu belirtin.

7. [REGISTRATION] ögesine tıklayın.

Ürün, kontrol edebileceğiniz ürün listesine eklenir.



Kamera ayarlarında Samsung DDNS'ye bağlanmak için

1. DDNS ayar sayfasından <DDNS> ögesini <Samsung DDNS> olarak ayarlayın.
2. Ürün kimliğini DDNS sitesine kaydederken belirtmiş olduğunuz <Ürün Kimliği> bilgisini girin.
3. [Uygula (Uygula)] düğmesine tıklayın. Bağlantı başarılı kurulduğunda ekranda <(Başarılı)> mesajı görüntülenir.

Kamera Ayarlarında public DDNS'nin yapılandırılması

1. DDNS ayarları sayfasını açın ve <DDNS> için <Açık DDNS> ögesini seçin.
2. İlgili sitenin sunucu adını, kullanıcı adını ve şifreyi girin.
3. [Uygula (Uygula)] düğmesine tıklayın. Bağlantı düzgün biçimde kurulursa <(Başarılı)> yazısı görünür.
4. İşlem tamamlandığında [Uygula (Uygula)] düğmesine tıklayın.

- DDNS servisini doğru olarak kullanmak için DDNS ayan ve yönlendiricinin bağlantı noktası iletim ayarının yapılması gerekir. Bağlantı noktası iletim ayan "**Bağlantı Noktası Aralığı Aktarım (Bağlantı Noktası Eşleme) Ayarı**", (sayfa 27)

IP Filtreleme

Erişim sağlamak veya yasaklamak istediğiniz IP'lerin bir listesini oluşturabilirsiniz.

1. Ayar menüsünden, <Ağ (Ağ)> sekmesini seçin.
2. <IP Filtreleme> ögesini seçin.
3. <Filtreleme Tipi> seçin.
 - Reddet : Bu özellik seçilirse filtrelmeye eklenen IP'lerin erişimi kısıtlanır.
 - İzin ver : Bu özellik seçilirse yalnızca filtrelmeye eklenen IP'lerin erişimine izin verilir.
4. [Ekle (Ekle)] düğmesine tıklayın. IP listesi oluşturulacak.
5. Erişim sağlamak veya yasaklamak istediğiniz IP'yi girin. Bir IP adresi ve Ön Ek girdiğinizde IP adresleri listesi sağ kısımdaki filtreleme aralığı sütununda görüntülenir.

- IP Filtreleme için <İzin ver> seçilirse ve <IP & Bağlantı Noktası> alanındaki <IPv6 Ayarları> <Kullanım> olarak ayarlanırsa, yapılandırılmak olan bilgisayarın IPv4 ve IPv6 adresleri atanmalıdır.
- Geçerli ayar için kullanılan bilgisayarın IP adresi <Reddet>, ögesine eklenemez, <İzin ver> ögesine eklenmelidir.
- Filtreleme sütununda yalnızca <Kullanım> olarak ayarlanan IP adresi görüntülenir.

6. Listedeki silinecek IP adresini seçin. [Sil (Sil)] düğmesine tıklayın.
7. İşlem tamamlandığında [Uygula (Uygula)] düğmesine tıklayın.

HTTPS

Güvenli bir bağlantı sistemi seçebilirsiniz veya bu amaçla bir resmi sertifika kurabilirsiniz.

1. Ayar menüsünden, <Ağ (Ağ)> sekmesini seçin.
2. <HTTPS> ögesine tıklayın.
3. Güvenli bir bağlantı sistemi seçin.
 - Kameraya HTTPS modunu kullanarak erişmek için, kameranın IP adresini "https://<Camera_IP>" formatında yazmanız gerekir. İnternet Explorer ile HTTPS modunda Web görüntüleyicisi ayarlarını yapılandıramazsanız, İnternet ayarlarını aşağıdaki gibi düzenleyin: Sırasıyla <Menü → Araçlar → İnternet Seçenekleri → Gelişmiş → Güvenlik → ayarlarından TLS 1.0, ögesinin işaretini kaldırın ve TLS 1.1, TLS 1.2> ögesini işaretleyin.
4. Kameraya kurmak istediğiniz resmi sertifikayı arayın. Sertifikayı kameraya yüklemek için bir sertifika adı (kullanıcı tarafından rasgele atanmış olabilir), sertifika otoritesi tarafından verilen sertifika dosyası ve bir anahtar dosya bilgilerini girmeniz gerekir.
 - Yüklü bir resmi sertifika varsa yalnızca <HTTPS (Açık sertifika kullanan güvenli bağlantı modu)> ögesi etkin olur.
5. İşlem tamamlandığında [Uygula (Uygula)] düğmesine tıklayın.

Sertifikanın yüklenmesi

1. Sertifika adını girin.
2. [Gözet (Gözet)] düğmesini tıklayın, kurulacak genel sertifika dosyasını ve anahtar dosyasını seçin ve ardından [Kur (Kur)] düğmesini tıklayın.

Sertifikanın silinmesi

1. [Sil (Sil)] düğmesine tıklayın.
2. Resmi bir sertifikayı silmek için, ağ video dekodeleme <HTTP (Güvenli bağlantıyı kullanmayan)> veya <HTTPS (Benzersiz bir sertifika kullanan güvenli bağlantı modu)> modunda bağlanmanız gerekmektedir.

802.1x

Ağa bağlanırken, 802.1 protokolünü kullanıp kullanmamayı seçebilir, ardından da sertifikayı yükleyebilirsiniz.

1. Ayar menüsünden, <Ağ (🌐)> sekmesini seçin.

2. <802.1x> öğesine tıklayın.

3. <IEEE 802.1x ayarları> öğesini ayarlayın.

- IEEE 802.1x : 802.1x protokolü kullanımını belirleyin.
- EAP Türü : EAP-TLS veya LEAP seçin.
- EAPOL sürümü : Sürüm 1 veya 2'yi seçin.
- ID : İstemci sertifikası kimliğini EAP-TLS'ye ve kullanıcı kimliğini LEAP'a girin.
- Şifre : İstemci özel anahtar şifresini EAP-TLS'ye ve kullanıcı şifresini LEAP'a girin. Şifrelenmemiş bir anahtar dosyası kullanıyorsa şifreyi EAP-TLS'ye girmezsiniz.



- ! ■ Bağılı ağ cihazı 802.1x protokolünü desteklemiyorsa, ayarlasanız bile protokol düzgün çalışmaz.
- LEAP, güvenliği zayıf bir kimlik doğrulama yöntemidir. Bunu yalnızca EAP-TLS'nin olmadığı bir ortamda kullanın.

4. Sertifikayı yükle/kaldır.

Yalnızca EAP-TLS için sertifika gerekir.

- CA Sertifikaları : Ortak anahtar içeren resmi bir sertifika seçin.
- İstemci Sertifikaları : Müşteri sertifikası anahtar içeren resmi bir sertifika seçin.
- İstemci Özel Anahtar : Müşteriye özel anahtar içeren resmi bir sertifika seçin.

5. İşlem tamamlandığında [Uygula (Uygula)] düğmesine tıklayın.

802.1x ile ilgili sertifikaları yüklemek/kaldırmak için

1. Her bir öğe için [Gözet (Gözet)] düğmesine basın ve yüklemek için sertifika seçin.
2. Sertifika yüklenmediyse, seçilen öğenin yanında "Kullanılabilir değil" yazısı görünür.
3. Yüklemeyi başlatmak için [Kur (Kur)] düğmesine basın, öğenin yanında "Yüklendi" yazısı görünür.
4. Sertifikayı kaldırmak için [Sil (Sil)] düğmesine basın.

QoS

Önceliği belirli bir IP için sabit bir aktarım hızı elde etmek üzere ayarlayabilirsiniz.

1. Ayar menüsünden, <Ağ (🌐)> sekmesini seçin.

2. <QoS> öğesini seçin.

3. [Ekle (Ekle)] düğmesine tıklayın.
IP listesi oluşturulacak.

4. QoS uygulayacağınız bir IP adresi girin.

- ✎ ■ IPv4 için varsayılan ön ek 32'dir.
DSCP için, varsayılan 63 olarak ayarlanmıştır.
- Yalnızca <Kullanım> olarak ayarlanan IP adreslerine öncelik tanımlanabilir.

5. Listedeki silinecek IP adresini seçin.

[Sil (Sil)] düğmesine tıklayın.

6. İşlem tamamlandığında [Uygula (Uygula)] düğmesine tıklayın.



SNMP

SNMP protokolleri sayesinde, sistem veya ağ yöneticisi ağ cihazlarını uzak bir alandan izleyebilir ve ortam ayarlarını yapılandırabilir.

1. Ayar menüsünden, <Ağ (🌐)> sekmesini seçin.

2. <SNMP> öğesine tıklayın.

3. <SNMP> tanımlayın.

- SNMP v1'i etkinleştir : SNMP sürüm 1 etkinleşecektir.
- SNMP v2c'i etkinleştir : SNMP sürüm 2 etkinleşecektir.
 - Read Community : SNMP bilgilerine erişeceğinize read community adını girin. Varsayılan ad <public> tir.
 - Write Community : SNMP bilgilerine erişeceğinize write community adını girin. Varsayılan ad <write> tir.
- SNMP v3'i etkinleştir : SNMP sürüm 3 etkinleşecektir.
 - Şifre : SNMP sürüm 3 varsayılan şifresini belirleyin.
 - Varsayılan şifre bilgisayar korsanlığı neticesinde ifşa olabilir, bu yüzden ürünü yükledikten sonra şifreyi değiştirmeniz önerilmektedir.
 - Şifrenin değiştirilmemesinden kaynaklanan güvenlik sorunlarının ve benzeri sorunların kullanıcı sorumluluğunda olduğunu unutmayın.
 - Şifre en az 8, en fazla 16 karakterden oluşabilir.



OLAY AYARI

FTP / E-posta

Bir olay meydana gelirse kamera ile çektiğiniz görüntüleri bilgisayarınıza aktarabilmeniz için FTP/E-posta sunucusu ayarlarını yapılandırabilirsiniz.

1. Ayar menüsünden, <Olay (🚨)> sekmesini seçin.

2. <FTP / E-posta> ögesine tıklayın.

3. <FTP Yapılandırması> veya <E-posta Yapılandırması> ögelerini seçin ve istediğiniz bir değeri girin/seçin.

• FTP Yapılandırması

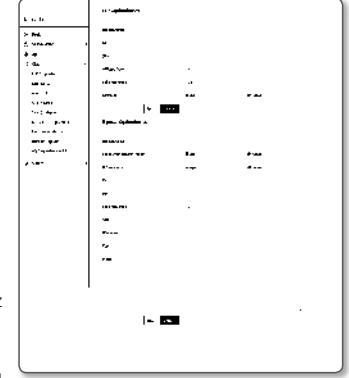
- Sunucu Adresi : Alarm ve olay görüntülerini aktardığınız FTP sunucusunun IP adresini girin.
- ID : FTP sunucusunda oturum açmak için kullanacağınız kullanıcı kimliğini girin.
- Şifre : FTP sunucusunda oturum açmak için kullanıcı hesabı şifresini girin.
- Yükleme Dizini : Alarm ve olay görüntülerini aktaracağınız FTP yolunu belirleyin.
- Bağlantı Noktası : FTP sunucusunun varsayılan bağlantı noktası 21'dir; ancak FTP sunucusu ayarlarına göre farklı bir bağlantı noktası numarası kullanabilirsiniz.

- Pasif Mod : Güvenlik duvarı veya FTP sunucusu ayarları nedeniyle pasif moda bağlanmanız gerekirse <Açık> ögesini seçin.

• E-posta Yapılandırması

- Sunucu Adresi : Alarm ve olay görüntülerini aktardığınız e-posta sunucusunun SMTP adresini girin.
- Kimlik Doğrulamasını Kullan : Kimlik doğrulamasının kullanılıp kullanılmayacağını seçin.
- TLS kullanımı : TLS kullanımını belirtin.
- ID : E-posta sunucusunda oturum açmak için kullanıcı kimliğini girin.
- Şifre : E-posta sunucusunda oturum açmak için kullanıcı hesabı şifresini girin.
- Bağlantı Noktası : E-posta sunucusunun varsayılan bağlantı noktası 25'tir; ancak e-posta sunucusu ayarlarına göre farklı bir bağlantı noktası numarası kullanabilirsiniz.
- Alıcı : E-posta alıcısının adresini girin.
- Gönderen : E-posta gönderen kişinin adresini girin. Gönderen kişinin adresi yanlış girilirse, bu göndericiden alınan e-postalar e-posta sunucusu tarafından SPAM olarak sınıflandırılabilir ve bu nedenle gönderilemeyebilir.
- Konu : E-postanız için bir konu girin.
- Metin : Mesaj metnini girin. Hazırladığınız e-postaya alarm veya olay görüntülerini ekleyin.

4. İşlem tamamlandığında [Uygula (🛠️)] düğmesine tıklayın.



- SNMP Trap'i etkinleştir : SNMP kapalı Sistem Yöneticisine önemli olayları ve koşulları göndermek için kullanılır.
 - Topluluk : Mesajları almak için kapalı topluluk adını girin.
 - IP Adresi : Mesajların gönderileceği IP adresini girin.
 - Kimlik doğrulama : Topluluk bilgisi geçersiz olduğunda bir olayın oluşturulup oluşturulmayacağını belirler.
 - Ağ bağlantısı : Ağ bağlantısı yeniden sağlandığında, bir olayın oluşturulup oluşturulmayacağını belirler.
4. İşlem tamamlandığında [Uygula (🛠️)] düğmesine tıklayın.

- ! ■ SNMP v3, yalnızca güvenli bağlantı modu HTTPS olduğunda seçilebilir. "HTTPS"ye bakın. (sayfa 49)
- SNMP v3 kullanmazsanız güvenlik sorunu olabilir.

Oto IP yapılandır

Erişim ve kamera arama için kullanılacak IP numarasını otomatik olarak belirleyebilirsiniz.

1. Ayar menüsünden, <Ağ (🌐)> sekmesini seçin.

2. <Oto IP yapılandır> ögesine tıklayın.

3. <Bağlantı-yerel IPv4 adres> ögesini ayarlayın.

Bağlantı-Yerel ağdan kamerayı belirlemek için ek bir IP adresi atanabilir.

- Otomatik yapılandırmayı : Bağlantı Yerel IPv4 adresi için Etkinleştir veya Devre Dışı Bırak'ı belirler.
- IP Adresi : Atanan IP adresini görüntüler.
- Alt Ağ Maskesi : Atanan IP'nin alt ağ maskesini görüntüler.

4. <UPnP keşif> ögesini ayarlayın.

Kameralar UPnP protokolünü destekleyen istemci veya işletim sisteminde otomatik olarak aranabilir.

- UPnP keşif : UPnP Bulmayı Etkinleştir veya Devre Dışı Bırak'ı belirler.
- Kolay adı : Kamera adını görüntüler. Kolay ad, WISENET-<Model Adı>-<MAC Adresi> biçiminde görüntülenir.

🔍 ■ Windows işletim sistemi temel olarak UPnP'yi destekler ve ağa bağlı olan kameralar görüntülenir.

5. <Bonjour> ögesini ayarlayın.

Kameralar Bonjour protokolünü destekleyen istemci ve işletim sisteminde otomatik olarak aranabilir.

- Bonjour : Bonjour'u Etkinleştir veya Devre Dışı Bırak'ı belirler.
- Kolay adı : Kamera adını görüntüler. Kolay ad, WISENET-<Model Adı>-<MAC Adresi> biçiminde görüntülenir.

🔍 ■ Mac işletim sistemi varsayılan olarak Bonjour'u destekler, bağlı kameralar otomatik olarak Safari web tarayıcısının Bonjour yer iminde görüntülenir. Bonjour yer imi görüntülenmiyorsa, "Tercih" menüsünden Yer İmleri Ayarları'nı kontrol edin.

6. İşlem tamamlandığında [Uygula (🛠️)] düğmesine tıklayın.



Depolama

Cihazınıza kayıt yapılmasını etkinleştirebilir, kayıt koşullarını ayarlayabilir, kaydedilen veri kapasitesini kontrol edebilirsiniz ve cihazın kendi biçimlendirebilirsiniz.

1. Ayar menüsünden, <Olay (🏠)> sekmesini seçin.
2. <Depolama> öğesine tıklayın.
3. Verileri kaydetmek için bir cihaz seçin.

- ❗ Cihaz verileri uygun şekilde kaydediyorsa, "**Kaydediliyor**" ifadesi görüntülenir.
- "Hata" mesajı görürseniz, şunları kontrol edin:
 - Cihazla bağlı olup olmadığını görmek için depolama ortamını kontrol edin.
 - Bellekteki dosyaların zarar görüp görmediğini kontrol edin.
 - Belleği kontrol ederek dosyaların fiziksel olarak zarar görüp görmediğine bakın.
- Talimatları uyguladıktan sonra "Hata" mesajı kaybolmazsa Micro SD kartı biçimlendirin.

Biçimlendirme işleminden sonra hala hata mesajı görüntüleniyorsa Micro SD kartı değiştirin.

- Ayarlarda düğmeyi "kapalı" konuma getirirmeden Micro SD kartı çıkarırsanız ya da kamerayı kararlı olmayan bir güç kaynağına bağlarsanız, Micro SD kart zarar görebilir.

- ❗ Kayıt modunda çalıştırdıktan sonra, 2 adet eşzamanlı erişilebilir profil ve 3 bağlı kullanıcı sınırı vardır. Ancak, mevcut kullanıcılar korunur.

Micro SD bellekte kayıt yapmak için

1. SD kart ünitesini <Açık> olarak ayarlayın.
2. [Uygula (Uygula)] düğmesini tıklayın.
3. Bellek kartındaki <Boş Alan> ve <Toplam Boyut> durumunu kontrol edin. Micro SD kartı <Biçim> düğmesini tıklayarak biçimlendirebilirsiniz.
 - Micro SD bellek kartı önerilenden daha düşük bir hızda çalışırsa, bazı kareler atlanabilir. Daha fazla ayrıntı için, "**Önerilen MICRO SDHC/SDXC Hafıza Kartı Özellikleri**" bölümüne bakın. (sayfa 6)
 - Büyük bir kapasiteye sahip bir Micro SD bellek kartı için biçimlendirme de bu doğrultuda yavaşlatılır.
 - Kamera daha yüksek çözünürlüğe, daha yüksek bit hızına ve/veya daha yüksek kare hızına ayarlandığında veri trafiği artar. Çok fazla trafik varsa, tam kare olarak saklanmaması rağmen bazı kareler atlanabilir.
 - Kare atlama meydana geldiğinde, görüntüler minimum saniyede bir görüntü hızında kaydedilir.
4. Depolama işlemini belirleyin.
 - Kayıt Profili : Kaydedilecek profil adı görüntülenir.
 - Normal : Belirli bir kare hızında kayıt yapın.
 - Olay : Meydana gelen belirli bir olay için kayıt türünü ayarlayın.



- Olay öncesi süre : Alarm verilmeden önceki zaman noktasını belirleyin; görüntüler zaman noktasından başlamak üzere aktarılır. Alarmın meydana gelmesinden önceki 5 saniyeye kadar belirleyebilirsiniz.
- Olay sonrası süre : Alarm verildikten sonraki zaman noktasını belirleyin; görüntüler belirlenen zaman noktasına kadar aktarılır. Alarmın meydana gelmesinden sonraki 120 saniyeye kadar belirleyebilirsiniz.
- Kayıt dosyası tipi : Kayıtlı dosyaların dosya biçimini görüntüler.
 - STW : Hanwha Techwin in eşsiz dosya biçimi.
 - AVI : Bu geleneksel avi biçimidir.

- ❗ Depolama dosyasının türü değiştirilirse, mevcut veriler biçimlendirilir.

- Üzerine Yaz : Micro SD bellek doluysa, bu işlem eski verileri silip yerine yeni veri kaydeder.
- Otomatik sil : Belli bir döneme ilişkin veriler silinirken, diğer veriler silinmez. Bu dönem bir ila 180 gün aralığında bir değere ayarlanabilir.

- ❗ Depolama dönemi sona erdiğinde, veriler otomatik olarak silinir ve yeni veri kaydedilir. Silinen veri geri alınmaz.

5. <SD Dosya Sistemi> seçeneğini ayarlayın.

- Tip : Kamera, SD kart dosya sistemi olarak VFAT ve ext4 dosya sistemlerini desteklemektedir ve bunlar kullanıcı tarafından yapılandırılabilir. (Ancak, ext4 dosya sistemi kullanılması durumunda, Windows işletim sisteminin algılanması için ilave bir uygulama gereklidir)

- ❗ Ayarlar değiştirilirse, mevcut veriler formatlanır.
- Bir SD kartı ext4 dosya sistemi ile formatlamak yaklaşık 10 dakika sürmektedir.

6. <Normal kayıt ayarı> öğesini belirleyin.

- Her Zaman : Kaydedilen videoyu her zaman Micro SD bellek kartına kaydedin.
 - Her zaman değerine ayarlandysa, etkinleştirme zamanı değiştirilemez.
- Yalnızca programlı zaman : Yalnızca haftanın belirlenen gününde ve belirlenen saatte kayıt yapar.
- [Temizle (Temizle)] : Tüm ayarlar sıfırlanır.

7. İşlem tamamlandığında [Uygula (Uygula)] düğmesine tıklayın.

NAS'a kaydetmek isterseniz

1. Kayıt işlemini ve temel kayıt seçeneğini ayarlayın.

- ❗ Otomatik silme özelliği yalnızca NAS'ın önerilen teknik özelliklere uygun olması durumunda desteklenir.

2. NAS'a kayıtlı olan bilgileri girin.

- IP Adresi : NAS'a atanan tekil IP adresi.
- ID (Kimlik) : NAS'a kayıtlı kimlik (ID).
- Şifre : NAS'a kayıtlı şifre.
- Varsayılan klasör : Veriyi kaydetmek için NAS kullanıcı klasörünü tanımlayın.

3. NAS'a başarılı şekilde bağlanıp bağlanmadığınızı görmek için [Test] düğmesini tıklayın.

- ❗ Bağlantının başarılı olduğunu gösteren mesajın görüntülenmesi, verileri NAS'a başarılı şekilde kaydedebileceğiniz anlamına gelir.
- Başarısız mesajı görüntülenirse, aşağıdakileri kontrol edin.
 - NAS IP adresinin geçerli olduğunu doğrulayın.
 - NAS kimlik/şifre bilgilerinin geçerli olduğunu doğrulayın.
 - NAS kimliğini kullanarak temel klasör olarak atanan klasöre erişebileceğinizi doğrulayın.
 - NAS SMB/CIFS öğelerinin işaretli olmadığını doğrulayın.
 - NAS IP adresi ile kamera IP adresi biçiminin aynı olduğunu doğrulayın.
Örn.) NAS ve kamera alt ağ maskesi varsayılan değeri 255.255.255.0'dır.
IP adresi 192.168.20.32 olduğunda NAS IP adresinin 192.168.20.1~192.168.20.255 aralığında olması gerekir.
 - Kaydedilen veya kullanılan temel klasörü biçimlendirmeden başka bir kullanıcı olarak erişim sağlamaya çalışarak kontrol edin.
 - Önerilen NAS ekipmanını kullandığınızı doğrulayın.

4. Ayarları tamamladıktan sonra NAS ünitesini <Açık> olarak ayarlayın.

5. [Uygula (Uygula)] düğmesini tıklayın.

6. NAS'ta oturum açıp <Boş Alan> ve <Toplam Boyut> öğelerini kontrol edin.

- NAS bağlantı ayarında belirtilen varsayılan klasörü <Biçim> düğmesini tıklayarak biçimlendirebilirsiniz.
 - NAS kullanılırken geçici bir ağ kesintisinden sonra veriler kaydedilemeyeceğinden, kaydedilen görüntülerin kaybolmasını önlemek için aynı anda SD de kullanmanız önerilir.
 - Kamera daha yüksek çözünürlüğe, daha yüksek bit hızına ve/veya daha yüksek kare hızına ayarlandığında veri trafiği artar. Çok fazla trafik varsa, tam kare olarak saklanmasına rağmen bazı kareler atlanabilir.
 - Kare atlama meydana geldiğinde, görüntüler minimum saniyede bir görüntü hızında kaydedilir.



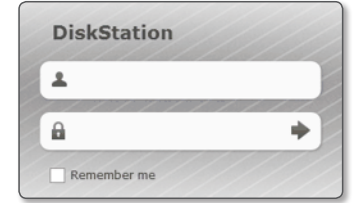
NAS (Ağa Bağlı Depolama) kılavuzu

- ❗ NAS kullanılırken geçici bir ağ kesintisinden sonra veriler kaydedilemeyeceğinden, kaydedilen görüntülerin kaybolmasını önlemek için aynı anda SD de kullanmanız önerilir.
- Yapılan ayarlar, Micro SD bellek kartı ile NAS'ın eşzamanlı olarak kullanılmak üzere bağlanmasına izin veriyorsa, kayıt için yüksek öncelik NAS'a verilir.
- <Kapalı> olarak ayarlayıp NAS Üzerine Yaz işlevini etkinleştirseniz ve kullanılabilir kapasite %1'in altındaysa, Micro SD karta kaydedilir.
- NAS'a veri kaydediyorsanız, başka bir kamera tarafından kullanılan bir Micro SD bellek kartı taktığınızda kayıt yapamayabilirsiniz.
- NAS için önerilen teknik özellikler : Bkz. "NAS için önerilen teknik özellikler". (Sayfa 6)
- NAS'a veri kaydedilirken NAS kayıt işlemini değiştirseniz, bu değişiklik sisteme anında yansıtılmaz.
- Veri kaydedilirken NAS ekipmanını çıkarırsanız veya ağ bağlantısı kesilirse, NAS kayıt işlemi normal olmayan şekilde sonlandırılır.
- NAS, her klasöre yalnızca bir kamera kaydedilmesine izin verir. Başka bir kamerayla oturum açmanıza izin verilmez ve görüntüler kaydedilmez.

Aşağıda, önerilen ürünlerden biri olan Synology NAS yöntemine uygun şekilde, NAS'a nasıl veri kaydedebileceğiniz açıklanmaktadır.

1. Synology NAS'ta yönetici olarak oturum açın.

Bu örnekte, NAS IP Adresi [192.168.20.253] olarak ayarlanmıştır.

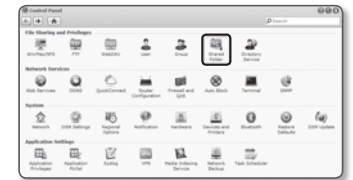


2. Yönetici olarak erişmeniz durumunda aşağıdaki ekran görüntülenir.

[Control Panel] öğesini tıklayın.



3. Dosya paylaşımı ve yetki menüsünde <Shared Folder> öğesini tıklayın.



4. [Create] düğmesini tıklayın.

5. Paylaşılan klasör adını (ID) girdikten sonra, paylaşılan bir klasör oluşturmak için [OK] düğmesini tıklayın.
Bu örnekte, paylaşılan klasör adı [testDirectory] olacaktır.

6. Windows'ta, NAS erişimi için, paylaşılan klasöre aşağıdaki yetkileri verin.
Yönetici için [Read/Write] seçeneğini işaretleyin.

7. Dosya paylaşımı ve yetki menüsünde <User> öğesini seçin.

8. [Create] düğmesini tıkladıktan sonra, ad (ID) ve şifre girin.
Bu örnekte, ad (ID) [testID], şifre [testID] olarak ayarlanmıştır.

! NAS önerilerine göre, Netgear'in NAS ekipmanını kullandığınızda, kullanım için kapasite tahsis etmeyin.

9. Windows'ta, NAS erişimi için yetkiyi ayarlayın.

4. adımda oluşturulan "testDirectory" adlı paylaşılan klasör için [Read/Write] seçeneğini işaretleyin.

10. NAS'taki temel ayar tamamlanmıştır.

Kameranızı geçerli NAS'a bağlayın.
Aşağıda gösterildiği şekilde, NAS bağlantı ayarı öğelerini girin.

11. öğeyi girdikten sonra, <Açık> seçeneğini işaretleyin.

12. [Uygula (Apply)] düğmesini tıklayın.
NAS'ı kullanarak kayıt işlemini sonlandırın.

Alarm çıkışı

1. Ayar menüsünden, <Olay (Event)> sekmesini seçin.

2. <Alarm çıkışı> öğesine tıklayın.

3. Kamera alarm çıkışı ayarlarını yapılandırın.

- Alarm çıkış türünü değiştirdiğinizde, izleme sayfasındaki alarm çıkış düğmesi ve Olay Ayarları sayfasında görüntülenen alarm çıkış türü de buna uygun olarak değiştirilir.

- Tip

- Normal açık : Sensörün veya alarm giriş cihazının "Açık devre" durumunu normal olarak algılar ve bu "Kapalı devre" durumuna dönüştüğünde bir alarm olayını tetikler.

- Normal Kapalı : Sensörün veya alarm giriş cihazının "Kapalı devre" durumunu normal olarak algılar ve bu "Açık devre" durumuna dönüştüğünde bir alarm olayını tetikler.

- Mod : Alarm çıkış metodunu ayarlar.

- Alarm çıkış düğmesi etkin değilken tıkladığında, işlemler arasında farklılık olur.

- Darbe : Bu, belirlenen bir süre boyunca etkinleşir (geçiş aralığı) ve ardından otomatik olarak devre dışı kalır.

- Etkin/Devre dışı : Kullanıcı, devre dışı bırakmak için tekrar düğmeye tıklayana kadar etkin halde kalır.

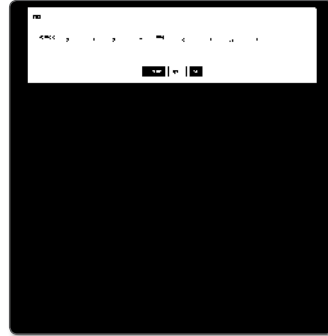
- Süre : Mod kısmı olarak ayarlandığında, etkin halde kalma için alarm süresini 1 ila 15 saniye olarak ayarlayın.

4. İşlem tamamlandığında [Uygula (Apply)] düğmesine tıklayın.

Alarm Girişi

Alarm giriş türünü, etkinleştirme zamanını ve çalıştırma modunu ayarlayabilirsiniz.

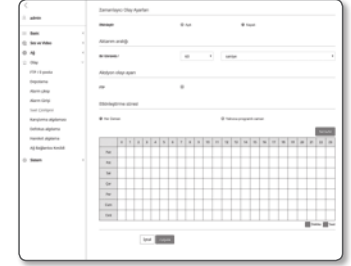
1. Ayar menüsünden, <Olay (🚨)> sekmesini seçin.
2. <Alarm Girişi> ögesine tıklayın.
3. İsterseniz <Etkinleştir> ögesini seçin.
4. Türü seçin.
 - Normal açık : Normalde açıktır; ancak kapatılırsa bir alarm tetiklenir.
 - Normal Kapalı : Normalde kapalıdır; ancak açılırsa bir alarm tetiklenir.
5. <Etkinleştirme süresi> ögesini belirleyin.
 - Her Zaman : Bir alarm verilirse her zaman seçeneğini seçin. Alarm verildiğinde çalıştırma modunda etkinleşir.
 - <Her zaman> değerine ayarlandysa, etkinleştirme zamanı değiştirilemez.
 - Yalnızca programlı zaman : Alarm haftanın belirli bir günü belirli bir süre boyunca veriliyorsa bu seçeneği seçin. Alarm verildiğinde çalıştırma modunda etkinleşir.
 - [Temizle (🧼)] : Tüm ayarlar sıfırlanır.
 - Dakika : Etkinleştirme Zamanı ögesinde bir alanı tıklayın ve saati dakika cinsinden ayarlayın.
 - Saat : Farenizi Etkinleştirme Zamanı üzerine sürükleyin ve saati belirleyin.
6. Bir alarm meydana geldiğinde gerçekleşecek olan bir işlemi belirleyin.
 - FTP : Alarm giriş ayarlarında FTP aktarımı kullanımını belirleyin.
 - Ayrıntılı bilgi için "FTP / E-posta" bölümüne bakın. (sayfa 51)
 - E-posta : Alarm giriş ayarlarında e-posta aktarımı kullanımını belirleyin.
 - Ayrıntılı bilgi için "FTP / E-posta" bölümüne bakın. (sayfa 51)
 - Kayıt : Alarmı, çalışırken bir Micro SD karta veya bir NAS'a kayıt yapmak üzere ayarlayabilirsiniz.
 - <Depolama> bölümünde <Cihaz> ögesini <Açık> olarak ayarlayın. (sayfa 52)
 - Alarm çıkışı 1 : Alarm gelmesi durumunda alarm çıkışı ayarlayıp ayarlamayacağınıza seçin ve alarm çıkışı zamanını belirleyin.
7. İşlem tamamlandığında [Uygula (🛠)] düğmesine tıklayın.



Saat Çizelgesi

Bir olayın oluşmasından bağımsız olarak, programlanan çalışma süresinde düzenli aralıklarla görüntülerin aktarılması için ayarları yapılandırabilirsiniz.

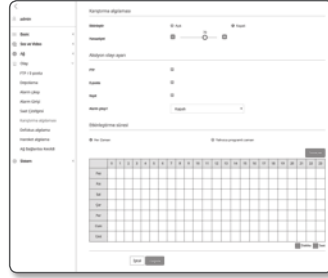
1. Ayar menüsünden, <Olay (🚨)> sekmesini seçin.
2. <Saat Çizelgesi> ögesine tıklayın.
3. İsterseniz <Etkinleştir> ögesini seçin.
4. <Aktarma aralığı> ögesini belirleyin.
5. <Etkinleştirme süresi> ögesini belirleyin.
 - Her Zaman : Her zaman belirlenen aralıkta çalışma modunda etkinleşir.
 - Yalnızca programlı zaman : Belirlenen zaman ve tarihte periyodik olarak çalışma modunda etkinleşir.
 - Aktarma aralığı ayar değerinin, görüntü iletiminde başarılı olmak için önyarı etkinleştirme aralığından daha küçük olması gerekir.
6. Etkinleştirme koşullarını belirleyin.
 - FTP : Bir olayın meydana gelmesi durumunda FTP aktarımı kullanımını belirleyin.
 - Ayrıntılı bilgi için "FTP / E-posta" bölümüne bakın. (sayfa 51)
7. İşlem tamamlandığında [Uygula (🛠)] düğmesine tıklayın.



Karıştırma algılama

Kameranın çerçeve yönünün aniden değişmesi, lensin engellenmesi ve video sahnelerinde meydana gelen diğer genel değişiklikler gibi karıştırma girişimlerinin algılanmasını ve olayların tetiklenmesini ayarlayabilirsiniz.

1. Ayar menüsünden, <Olay (🏠)> sekmesini seçin.
2. <Karıştırma algılama> ögesine tıklayın.
3. İsterseniz <Etkinleştir> ögesini seçin.
4. Karıştırma algılaması için hassasiyeti ayarlayın. Hassasiyet arttıkça daha az dakikalık karıştırma girişimleri algılanır.
5. Etkinleştirme zamanını ve etkinleştirme koşulunu belirleyin.
 - <Etkinleştirme süresi> ve <Eylem> hakkında daha fazla bilgi için, "Alarm Girişi" bölümüne bakın. (sayfa 55)
6. İşlem tamamlandığında [Uygula (🛠️)] düğmesine tıklayın.

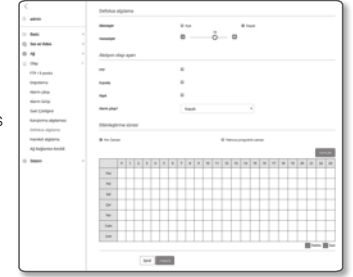


- ! Aşağıdaki durumlarda varsayılan karıştırma algılama işlevi düzgün çalışmayabilir:
 - Basit arka plan veya düşük aydınlatma ve gece koşullarında algılama hassasiyeti azalabilir.
 - Kameranın şiddetli bir biçimde sallanması veya aydınlatmada büyük bir değişiklik yanlışlıkla karıştırma olarak algılanabilir.
 - Karıştırma meydana geldikten sonra karıştırmanın algılanması biraz zaman alabilir (maksimum 5 saniye).
 - Karıştırma algılandıktan sonra, kamera hiçbir algılamanın gerçekleşmediği belirli bir stabilite süresinin (yaklaşık 5 saniye) ardından normal çalışmaya devam eder.
- Sık sık yanlış alarmlar oluşturulursa, yanlış alarmları en aza indirmek için hassaslık ayarını kademeli olarak azaltın. Daha düşük bir hassaslığı seçerseniz, sadece aniden oluşan bir kurcalama tespit edilir.
- Daha yüksek bir hassaslık seviyesi kullanırsanız, çok küçük değişikliklerde bile bir olay oluşturulabilir ancak bir nesnedeki veya parlaklıktaki değişikliklerde yanlış alarmlar oluşabilir.

Defokus algılama

Bir kamera lensinde defokus algılandığında alarm sinyali oluşturacak şekilde ayarları yapılandırabilirsiniz.

1. Ayar menüsünden, <Olay (🏠)> sekmesini seçin.
2. <Defokus algılama> ögesine tıklayın.
3. İsterseniz <Etkinleştir> ögesini seçin.
4. Hassaslığı ayarlayın. Hassaslık değeri ne kadar yüksek olursa o kadar ince defokus algılanabilir.
5. Etkinleştirme zamanını ve etkinleştirme koşulunu belirleyin.
 - <Etkinleştirme süresi> ve <Eylem> hakkında daha fazla bilgi için, "Alarm Girişi" bölümüne bakın. (sayfa 55)
6. İşlem tamamlandığında [Uygula (🛠️)] düğmesine tıklayın.



- ! Bir defokus durumu oluşturduktan sonra, defokusun algılanması biraz zaman (5 saniye kadar) alabilir.
 - Aşağıdaki durumlarda, defokus algılama performansı etkilenebilir veya bir anza oluşabilir.
 - Monoton izleme ortamları, gece veya düşük aydınlatma ortamları
 - Aydınlatmada ani değişiklikler (örn. iç mekan ışığının kapatılması)
 - Ekranın neredeyse tümünü kaplayan büyük bir nesnenin lensi engellemesi
 - Kamera pozisyonunu değiştirerek odak nesnesini değiştirir.

Hareket algılama

Bir hareket algılama olayı oluşturulduğunda bir olay sinyali oluşturulması için ayarları yapılandırabilirsiniz.

1. Ayar menüsünden, <Olay (🏠)> sekmesini seçin.
2. <Hareket Algılama> ögesine tıklayın.
3. Hareket algılama modunu etkinleştir.
4. <Hassasiyet>, <Boyut> ve <Alan> öğelerini ayarlayın.
5. Etkinleştirme zamanını ve etkinleştirme koşulunu belirleyin.
 - <Etkinleştirme süresi> ve <Eylem> hakkında daha fazla bilgi için, "Alarm Girişi" bölümüne bakın. (sayfa 55)
6. İşlem tamamlandığında [Uygula (🛠️)] düğmesine tıklayın.



- ! ■ Kullanmadan önce, algılanmasını istediğiniz hareket aralığına uygun olarak minimum ve maksimum hareket boyutlarını seçin.
- Nesnenin algılanan boyutu, şekle bağlı olarak gerçek boyutla farklılık gösterebilir.
- Ekranın üst kısmından 16 nesneye kadar görüntüleme yapılabilir.
- Aşağıdaki durumlarda, hareket algılama performansı olumsuz etkilenebilir veya anıza oluşabilir.
 - Nesne rengi veya parlaklığı arka plana benzerse.
 - Kameranın görüş alanının sınır alanı çevresindeki küçük aktiviteler.
 - Sahne değişikliği, aydınlatmadaki hızlı değişiklikler veya başka nedenlerle devam eden çok sayıda rasgele hareket.
 - Sabit bir nesne aynı konumda hareket etmeye devam ediyorsa.
 - Kameraya yaklaşma veya kameradan uzaklaşıp kaybolma gibi konum değişikliklerinin az olduğu hareketler.
 - Hareket eden nesne kameraya çok fazla yaklaşıyorsa.
 - Bir nesnenin arkasına başka nesnelere varsa.
 - İki veya daha fazla nesne çıkıyor veya bir nesne birden fazla nesneye ayrılıyorsa.
 - Nesne fazla hızlıysa (düzgün saptama için, komşu çevreler arasında bir nesne çıkıyor olmalıdır).
 - Doğrudan gelen güneş ışığı, aydınlatma veya farlar gibi güçlü bir ışık kaynağı nedeniyle yansıma / bulanıklık / gölge varsa.
 - Şiddetli kar, yağmur veya rüzgar varsa ya da şafak / alacakaranlıkta.

Hareket Algılamanın Kullanılması

Bu; hassasiyet, boyut ve alan gibi belirtilen tüm koşulları karşılayan bir hareketi algılar.

1. Hareket algılama modu seçin.
2. Hassasiyet seviyesini ayarlamak için <Hassasiyet> sekmesini seçin.
Sensörün hassasiyetini, izleme videosunun arka planındaki bir hareketi algılaması için ayarlayabilirsiniz.
- ! ■ Nesnelerin arka plandan açıkça ayrıldığı durumlarda düşük hassasiyet seviyesini ayarlayın. Düşük aydınlatma koşulları gibi, nesnelere ayırt etmenin zor olduğu durumlarda bunu daha yüksek bir seviyeye ayarlayın.
3. <Boyut> sekmesini seçin.
Algılanacak hareket için minimum/maksimum boyutu sınırlandırabilirsiniz.
 - Minimum boyut (piksel) : Algılanan hareketlerin minimum boyutunu ayarlamak için <Minimum boyut (piksel)> öğesini seçin ve fareyi kullanarak ekranda alanı seçin ve istediğiniz boyuta sürükleyin.
 - Maksimum boyut (piksel) : Algılanan hareketlerin maksimum boyutunu ayarlamak için <Maksimum boyut (piksel)> öğesini seçin ve fareyi kullanarak ekranda alanı seçin ve istediğiniz boyuta sürükleyin.



- ! ■ Belirtilen minimum boyuttan küçük veya belirtilen maksimum boyuttan büyük olan hareketler algılanmaz. Çok fazla veya az ses nedeniyle meydana gelebilecek istenmeyen algılamaları önlemek için minimum/maksimum hareket algılama boyutlarını çevreye uygun olarak ayarlayın.
Benzer yerdeki benzer hareketlerin algılama alanında farklı algılanabileceğini unutmayın; minimum/maksimum algılama boyutunu ayarlarken kabule dlebilir farklılıklar da göz önünde bulundurun.

4. <Alan> sekmesini seçin.

Bir alanı algılamaya dahil etmek/dahil etmemek için ekranda bir alan belirleyebilirsiniz.

En fazla 4 alan belirleyebilirsiniz.

- Algılama alanı : Tüm ekranı algılamanın dışında bırakmak üzere ayarlar ve belirlenen alanı, hareket algılama alanı olarak ekler. Algılama alanını belirtmek için fareyle görüntüde 4 köşe belirleyin.

- Algılanmayan alan : Tüm ekranı hareket algılama alanı olarak ayarlar ve belirtilen alanı bunun dışında bırakır. Algılanmayacak alanı belirlemek için fareyle görüntüde 4 kenar belirleyin.

5. Belirlenen bir alanı silmek için, video üzerinde fareye sağ tıklayın ve açılır pencerede görüntülenen [Sil] düğmesine tıklayın.

6. İşlem tamamlandığında [Uygula (Uygula)] düğmesine tıklayın.



Ağ Bağlantısı Kesildi

Ağ bağlantısı fiziksel olarak kesildiğinde, bu kaydedilecek bir olay olarak kabul edilir.

1. Ayar menüsünden, <Olay (Olay)> sekmesini seçin.
2. <Ağ Bağlantısı Kesildi> öğesini tıklayın.
3. İsterseniz <Etkinleştir> öğesini seçin.
4. Etkinleştirme zamanını ve etkinleştirme koşulunu belirleyin.
 - <Etkinleştirme süresi> ve <Eylem> hakkında daha fazla bilgi için, "Alarm Girişi" bölümüne bakın. (sayfa 55)
5. İşlem tamamlandığında [Uygula (Uygula)] düğmesine tıklayın.



SİSTEM AYARLARI

Ürün Bilgileri

1. Ayar menüsünden, <Sistem ()> sekmesini seçin.
2. <Ürün Bilgileri> ögesine tıklayın.
3. Kamera bilgilerini kontrol edin veya ağ ortamınıza göre bilgileri girin.
 - Model : Ürünün model adı.
 - Seri Numarası : Ürün seri numarası.
 - Device Name : Canlı ekranda görüntülenecek bir cihaz adı girin.
 - Konum : Kameranın kurulu olduğu konumu belirleyin.
 - Açıklama : Kamera konumu ile ilgili ayrıntılı bilgileri girin.
 - Not : Daha iyi anlaşılması için kamera hakkında bir açıklama girin.
 - Dil : Web Görüntüleyici OSD'si için istediğiniz dili seçin.



Varsayılan dil <English> olarak ayarlanır.

4. İşlem tamamlandığında [Uygula ()] düğmesine tıklayın.

Yükseltme/Yeniden Başlatma

1. Ayar menüsünden, <Sistem ()> sekmesini seçin.
2. <Yükseltme/Yeniden Başlatma> ögesine tıklayın.
3. İsteddiğiniz bir ögeyi seçin ve gereken şekilde ayarlayın.
 - Yükseltme : Sistemi yükseltir.
 - Fabrika varsayılan ayarı : Kamera ayarları dahil tüm ayar bilgilerini fabrika ayarlarına döndürür. (Ancak, loglar sıfırlanmaz)
 - Hariç Tutma ayarı : <Ağ> seçim kutusunu seçerseniz, ağ ayarları sıfırlanmaz.
 - Kamerayı sıfırlarsanız, IP adresi sistemi varsayılan DHCP değerine geri döndürülür. DHCP sunucusu bulunamazsa, önceki ayarlar otomatik olarak geri yüklenir.
 - Yapılandırmanın yedeklenmesi ve Geri Yükleme : Geri yükleme işlemini gerçekleştirmeden önce geçerli sistem ayarlarını yedekler. Yedekleme veya geri yükleme işleminin ardından sistem otomatik olarak yeniden başlatılır.
 - Yeniden başlat : Sistemi yeniden başlatır.



Yükseltme işlemini gerçekleştirmek için

1. [Gözet] ögesine tıklayıp yükseltilecek olan bir dosyayı belirleyin.
2. [Yükselt] ögesine tıklayın.
3. Yükseltme durumunu göstermek için "Yükselt" ilerleme çubuğu görüntülenir.
4. Yükseltme işlemi tamamlandığında, tarayıcı görünür ve kamera yeniden başlatılır.

- Yükseltme işlemi en fazla 10 dakika sürer. Yükseltme işlemini zorla sonlandırmanız yükseltme doğru biçimde tamamlanmaz.
- Sistemin yeniden başlatılması sırasında, ağ görüntüleyici ile erişim yapılmaz.
- En son sürümü Hanwha Techwin'un web sitesinden indirebilirsiniz.

Mevcut ayarları yedeklemek için

1. [Yedek] ögesine tıklayın.
2. ".bin" dosya formatındaki bir dosya "Library" -> "Document" -> "Downloads" klasörüne kaydedilir.

Yedekleme ayarlarını geri yüklemek için

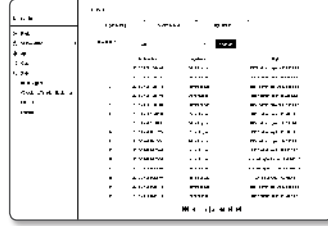
1. Yedekleme ayarlarını geri yüklemek için [Geri yükle] ögesine tıklayın.
2. İstenilen yedek dosyasını seçin.

- Yedekleme veya geri yükleme işlemi gerçekleştirirseniz, web tarayıcı kapatılır ve kamera yeniden başlatılır.
- Başka modelde yedeklenmiş yapılandırma dosyasını geri almayı denerseniz, bazı işlevler çalışmayabilir ve ayarı manuel olarak değiştirmeniz gerekir.

Günlük

Sistem günlüğünü veya olay günlüğünü kontrol edebilirsiniz.

1. Ayar menüsünden, <Sistem ()> sekmesini seçin.
 2. <Günlük> ögesine tıklayın.
 3. Bir günlük türü seçin.
 - Erişim Günlüğü : Kullanıcının erişimlerini ve erişim zamanlarını içeren log bilgilerini inceleyebilirsiniz.
 - Sistem günlüğü : Saat bilgileri dahil olmak üzere tüm sistem değişikliklerinin kaydedildiği sistem günlüklerini kontrol edebilirsiniz.
 - Olay günlüğü : Saat bilgileri dahil olmak üzere olay günlüklerini kontrol edebilirsiniz.
 4. Sağdaki günlük listesinden aranacak bir öge seçin.
 - Sol üstteki aşağı açılır listeden <All> ögesini seçerseniz geçerli günlük türü için tüm günlükler görüntülenir.
 5. Mevcut tüm günlükler bir sayfada görüntülenemezse önceki, sonraki veya son ögeye geçmek için alttaki düğmeleri kullanın.
 6. Mevcut durumda seçili olan modun tüm günlük verilerini kaydetmek için tarayıcının indirme klasöründe yer alan "kamera tarafından oluşturulan zaman damgası değeri modeladi-mod-kamera.txt dosyasına" kaydetmek için <Yedekle> düğmesini tıklayın.
- En son günlük üstte görüntülenecek şekilde her sayfada 15 günlük görüntülenir.
- Her bir log dosyası, 1.000 adede kadar kayıt içerir ve 1.000 kayıt kaydedildikten sonra, yeni bir log oluşturulduğunda en eski log kaydı silinir.



Durum

Profil bilgilerinin kontrol edebilirsiniz.

1. Ayar menüsünden, <Sistem ()> sekmesini seçin.
 2. <Durum> ögesine tıklayın.
 3. Profil bilgileri ekranı görüntülenir.
 - Profil erişimi : Yeni eklenen profil bilgisini gösterir.
 - Profil : Yeni eklenen codec bilgisini gösterir.
 - Bit Hızı(kbps) : Geçerli bit hızını gösterir ve bit hızını ayarlar.
 - Kare hızı(fps) : Geçerli kare hızını gösterir ve kare hızını ayarlar.
 - ATC(%) : ATC durumunu gösterir.
 - Eşzamanlı kullanıcı sayısı : Profile erişen eşzamanlı kullanıcı sayısını gösterir.
 - Geçerli Kullanıcı : Web görüntüleyiciye erişen ve izleme videosunu görüntüleyen kullanıcıların bilgilerini gösterir.
 - Profil : Kullanıcı tarafından erişilen profil adını gösterir.
 - Bit Hızı(kbps) : Geçerli bit hızını gösterir.
 - Ağ bağlantı durumu : Ağın düzgün çalışıp çalışmadığını gösterir.
 - IP : Geçerli kullanıcının IP adresini gösterir.
- Kullanılmakta olan profilin bilgilerini kontrol etmek için, [Güncelle] seçeneğini yeniden tıklayarak yenileyin. Herhangi bir değişikliğin uygulanması için belirli bir süre geçmelidir.
- Profil erişim durumunu, [Menü (≡)] - [Durum ()] sekmesine tıklayarak inceleyebilirsiniz.



TEKNİK ÖZELLİKLER

Parçalar	Açıklama		
	QND-6010R/6020R/6030R	QNO-6020R/6030R	QNV-6010R/6020R/6030R
Video	Görüntüleme Cihazı	1/2.9" 2.19M CMOS	
	Toplam Piksel Sayısı	2.000(Y) x 1.121(D)	
	Etkin Piksel	1.984(Y) x 1.105(D)	
	Tarama Sistemi	Aşamalı	
	Min. Aydınlatma	Renk : 0.15 Lüks, Monokrom : 0 Lüks	
Mercek	Odak Uzunluğu (Zoom Oranı)	QND-6010R/QNV-6010R : Sabit 2.8 mm QND-6020R/QNO-6020R/QNV-6020R : Sabit 3.6 mm QND-6030R/QNO-6030R/QNV-6030R : Sabit 6 mm	
	Maks. Diyafram Açıklığı Oranı	F1.8	
	Açısal Görüş Alanı	QND-6010R/QNV-6010R : D:125° H:110° V:61° QND-6020R/QNO-6020R/QNV-6020R : D:102.44° / H:86.48° / V:46.22° QND-6030R/QNO-6030R/QNV-6030R : D:61.14° / H:52.54° / V:28.86°	
	Min. Nesne Mesafesi	-	
	Mercek Tipi	Sabit	
	Montaj Tipi	Anakart türü	
	Pan / Eğim / Döndürme	Pan Aralığı	0° ~ +350°
Eğim Aralığı		0° ~ +67°	0° ~ +67°
Döndürme Aralığı		0° ~ +355°	0° ~ +355°
Çalışma	Görüntülenebilir uzunluk	20m	QNV-6010R : 20m QNO-6020R/QNV-6020R : 25m QNO-6030R/QNV-6030R : 30m
	Kamera Başlığı	Kapalı / Açık (Satır başına 20 karaktere kadar görüntülenir.) - W/W : İngilizce/Nümerik/Özel Karakterler - Genel: Çok satırlı (Maks 5), Renk (Gri/Yeşil/Kırmızı/Mavi/Siyah/Beyaz), Şeffaflık, Çözünürlüğe göre Otomatik Ölçek	
	Gündüz ve Gece	Gerçek Gündüz ve Gece	
	Arka Işık Telifisi	Kapalı / BLC / WDR	

Parçalar	Açıklama		
	QND-6010R/6020R/6030R	QNO-6020R/6030R	QNV-6010R/6020R/6030R
Çalışma	Geniş Dinamik Aralık	120dB	
	Dijital Parazit Azaltma	SSNR (Kapalı / Açık)	
	Hareket Algılama	Kapalı / Açık (4 adet poligon bölge)	
	Mahremiyet Maskesi	Kapalı / Açık (6 adet dikdörtgen bölge)	
	Kazanç Kontrolü	Kapalı / Düşük / Orta / Yüksek	
	Beyaz Ayarı	ATW / AWC / Manuel / İç Mekan / Dış Mekan	
	LDC (lens bozulma düzeltmesi)	Açık / Kapalı (Min/Maks ile 5 seviye)	
	Elektronik Obtüratör Hızı	Minimum / Maksimum / Kırpışma Önleyici	
	Döndürme / Ayna	Döndürme / Ayna / Koridor görünümü	
	Akıllı Video Analizi	Meta veri, kurcalama, defokus algılama ile hareket algılama	
	Alarm I/O	Giriş 1ea / Çıkış 1ea	
	Alarm Tetikleyiciler	Hareket algılama, kurcalama algılama, SD kart hatası, NAS hatası, alarm girişi, defokus algılama	
	Alarm olayları	<ul style="list-style-type: none"> FTP, E-posta yoluyla dosya yükleme E-posta ile bilgilendirme Yerel depolama (SD/SDHC/SDXC) veya NAS kaydı (Alarm Tetikleyicileri) Harici çıkış 	
	Piksel Sayacı	Destek (sadece görüntüleyici eklentisi)	
Ağ	Ethernet	RJ-45 (10/100BASE-T)	
	Video Sıkıştırma Biçimi	H.265, H.264, MJPEG	
	Çözünürlük	1920x1080 / 1280x1024 / 1280x960 / 1280x720 / 1024x768 / 800x600 / 800x448 / 720x576 / 720x480 / 640x480 / 640x360 / 320x240	
	Maks. Kare Hızı	H.265/H.264 - Tüm çözünürlüklerde Maks 30 kare/sn MJPEG - Maks 15 kare/sn	
	Akıllı Kodek	WiseStream	
	Video Kalite Ayarı	H.264/H.265 : Hedef Bit Hızı Seviye Kontrolü MJPEG : Kalite seviyesi kontrolü	

Parçalar	Açıklama		
	QND-6010R/6020R/6030R	QNO-6020R/6030R	QNV-6010R/6020R/6030R
Bit Hızı Kontrol Yöntemi	H.264/H.265 : CBR veya VBR MJPEG : VBR		
Akış Kapasitesi	Çoklu Akış (En fazla 3 Profil)		
Audio I/O	Dahili mikrofon	Hat Girişi	
Ses Sıkıştırma Biçimi	G.711 µ-law /G.726 Seçilebilir G.726 (ADPCM) 8KHz, G.711 8KHz G.726 : 16Kbps, 24Kbps, 32Kbps, 40Kbps		
Ses İletişimi	Uni-directional		
IP	IPv4, IPv6		
Protokol	TCP/IP, UDP/IP, RTP(UDP), RTP(TCP), RTCP, RTSP, NTP, HTTP, HTTPS, SSL/TLS, DHCP, PPPoE, FTP, SMTP, ICMP, IGMP, SNMPv1/v2c/v3(MIB-2), ARP, DNS, DDNS, QoS, PIM-SM, UPnP, Bonjour		
Güvenlik	HTTPS(SSL) Oturum Açma Kimlik Doğrulama Özet Oturum Açma Kimlik Doğrulama IP Adresi Filtreleme Kullanıcı Erişimi Günlüğü 802.1X kimlik doğrulama yöntemi		
Akış Yöntemi	Unicast / Multicast		
Maks. Kullanıcı Erişimi	Unicast Modunda 6 kullanıcı		
Edge depolama	Micro SD/SDHC/SDXC (128 GB'a kadar) - SD/SDHC/SDXC bellek kartı içine kaydedilen hareket görüntüleri indirilebilir. NAS (Ağa Bağlı Depolama) Anlık Kaydetme için yerel bilgisayar		
Uygulama Programlama Arayüzü	ONVIF Profile S/G SUNAPI(HTTP API)		
Web Sayfası Dili	İngilizce, Fransızca, Almanca, İspanyolca, İtalyanca, Çince, Korece, Rusça, Japonca, İsveççe, Portekizce, Çekçe, Lehçe, Türkçe, Felemenkçe, Macarca, Yunanca		

Ağ

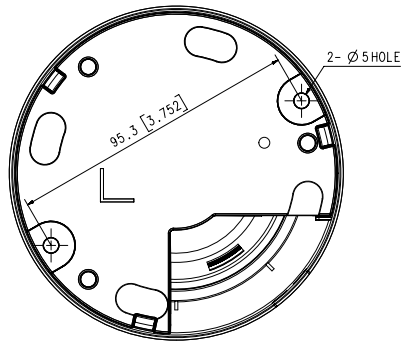
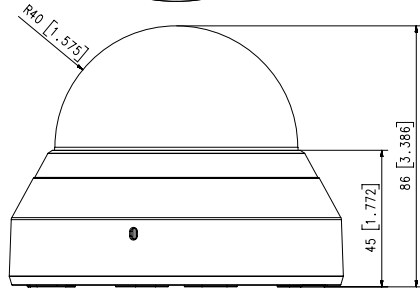
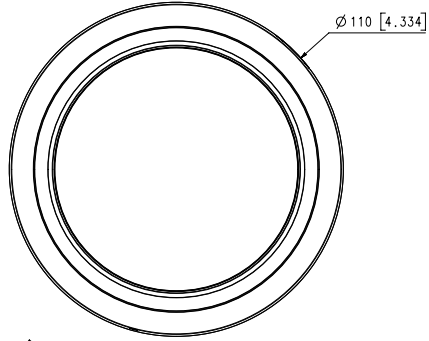
Parçalar	Açıklama			
	QND-6010R/6020R/6030R	QNO-6020R/6030R	QNV-6010R/6020R/6030R	
Ağ	Web Görüntüleyici	Desteklenen İşletim Sistemi : Windows 7, 8.1, 10, Mac OS X 10.9, 10.10, 10.11 Eklentisiz web görüntüleyicisi Desteklenen web tarayıcılar : Google Chrome 47, MS Edge 20 Web Görüntüleyicisi Eklentisi Desteklenen web tarayıcılar : MS Explorer 11, Mozilla Firefox 43, Apple Safari 9 ※ sadece Mac OS X'de desteklenir.		
	Merkezi Yönetim Yazılımı	SmartViewer		
Çevresel	Çalışma Sıcaklığı / Nem	-10°C ~ +55°C (14°F ~ +131°F) / %90'in altında bağıl nem	-30°C ~ +55°C (-22°F ~ +131°F) / %90'in altında bağıl nem * Başlatma işlemi -20°C üstü sıcaklıkta yapılmalıdır	
	Saklama Sıcaklığı / Nem	-30°C ~ +60°C (-22°F ~ +140°F) / %90'in altında bağıl nem		
	Giriş Koruması	-	IP66	
	Darbelerle Dayanıklılık	IK08	IK10	
Elektrik	Giriş Voltajı / Akım	PoE(IEEE802.3af, Class3), DC 12V		
	Güç Tüketimi	QND-6010R : Maks. 7W(PoE), Maks. 5.8W(DC 12V) QND-6020R/6030R : Maks. 6.5W(PoE), Maks. 5.43W(DC 12V)	Maks. 7W(PoE), Maks. 6W(DC 12V)	QNV-6010R : Maks. 7W(PoE), Maks. 5.8W(DC 12V) QNV-6020R/6030R : Maks. 6.8W(PoE), Maks. 5.7W(DC 12V)
Mekanik	Renk / Malzeme	Fildişi / Plastik	Koyu gri / Metal	Fildişi / Metal
	Boyutlar (ØxH)	Ø110 x H86mm	Ø70.0 x H246mm	Ø120.3mm x H91.7mm
	Ağırlık	290g	730g	490g

EK

ÜRÜN GENEL BİLGİLERİ

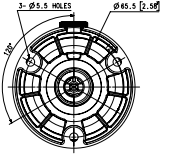
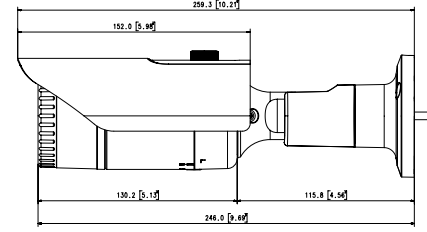
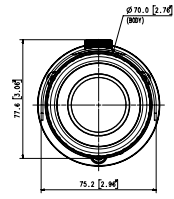
QND-6010R/6020R/6030R

Birim : mm (inç)

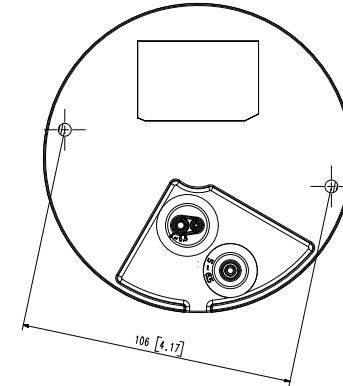
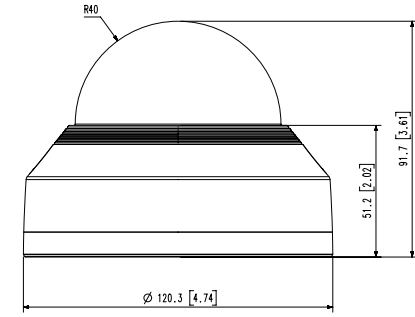


QNO-6020R/6030R

Unit : mm (inch)



QNV-6010R/6020R/6030R



SORUN GİDERME

SORUN	ÇÖZÜM
Safari tarayıcıda eklentisiz web görüntüleyiciye HTTPS aracılığıyla erişildiğinde hiçbir video görüntülenmez.	<ul style="list-style-type: none"> • HTTPS'e ilk olarak erişildiğinde, görüntülenen kimlik doğrulama açılır penceresinde, "Kimlik Doğrulama Sertifikasını Görüntüle" seçeneğine ve "Belirlenen webviewer IP adresine bağlanırken daima güven" seçim kutusuna tıklayın. • Aşağıdaki mesaj penceresinde "İleri" seçeneğini seçtikten sonra web görüntüleyici halen video görüntülemeye devam ederse, Safari tarayıcıdan çıkmak için komut tuşu + Q tuşuna basın, sayfaya yeniden erişin ve yukarıda belirtilen işlemleri uygulayın.
Kameraya ağ tarayıcısından erişemiyorum.	<ul style="list-style-type: none"> • Kameranın Ağ ayarlarının uygun olduğuna emin olmak için kontrol edin. • Bütün ağ kablolarının düzgün olarak bağlandığına emin olmak için kontrol edin. • Eğer DHCP ile bağlanılmışsa, kameranın problemsiz olarak dinamik IP adresi alabildiğini kontrol edin. • Eğer kamera bir Geniş Bant yönlendiriciye bağlıysa, port yönlendirmenin doğru yapılandırıldığını kontrol edin.
İzleme sırasında İzleyici bağlantısı kopuyor.	<ul style="list-style-type: none"> • Bağlı İzleyicilerin bağlantısı, kamerada ya da ağ yapılandırmasında yapılan değişikliklerle kopar. • Bütün ağ bağlantılarını kontrol ediniz. • Eğer kamera bir PPPoE ağa bağlıysa, İzleyicinin bağlantısının kopması kötü ağ koşullarından kaynaklanıyor olabilir.
Webviewer'a yeni erişildiğinde veya istemciye akış bağlantısı yapıldığında video görüntülenmez.	<ul style="list-style-type: none"> • Kullanılabilir maksimum profil sayısı 3'tür. 4 veya daha fazla profil kullanırsanız bağlantı kesilebilir. Örneğin MJPEG, H264 ve H265 profilli ile erişerseniz ve ardından farklı bir profil ile erişerseniz bağlantı kesilir.
Ağa bağlanan kamera IP kurma programı tarafından belirlenmedi.	<ul style="list-style-type: none"> • PC'nizdeki güvenlik duvarını kapatın ve kamerayı tekrar aratın.
Görüntüler üstüste biniyor.	<ul style="list-style-type: none"> • İki ya da daha fazla kameranın farklı adresler yerine tek bir multicast adrese ayarlanıp ayarlanmadığını kontrol edin. Eğer birden çok kamera için tek bir adres kullanılmışsa, görüntüler üstüste binebilir.
Görüntü belirmiyor.	<ul style="list-style-type: none"> • Eğer iletim yöntemi multicast olarak ayarlanmışsa, kameranın bağlandığı LAN üzerinde multicast destekleyen yönlendirici olup olmadığını kontrol edin.

SORUN	ÇÖZÜM
<Hareket Algılama> özelliği, <Olay> sayfasında <Etkinleştirin> olarak ayarlanmışken bir hareket algılama olayı oluşturulsa bile dosya e-posta ile aktarılmaz.	<ul style="list-style-type: none"> • Ayarları şu sırayla doğrulayın: <ul style="list-style-type: none"> A. <Tarih ve Saat> ayarlarını kontrol edin. B. <Hareket Algılama> ögesi <Etkinleştir> seçeneğine ayarlanmalıdır. C. <Olay Ayarı> menüsünün <E-posta> seçeneğinin kullanımı için işaretlenip işaretlenmediğini kontrol edin.
Micro SD bellek kartına kayıt yapılamıyor.	<ul style="list-style-type: none"> • Bellek kartının hasarlı olup olmadığını kontrol edin.
Micro SD bellek kartı takılı ama kamera düzgün çalışmıyor.	<ul style="list-style-type: none"> • Bellek kartının doğru yönde takılıp takılmadığını kontrol edin. Başka cihazlarda biçimlendirilen bir bellek kartı bu kamera biriminde çalışmayabilir • <Ayarlar> → <Olay> → <Depolama> menüsünde bellek kartını tekrar biçimlendirin.
NAS'a kaydedilemiyor.	<ul style="list-style-type: none"> • NAS'a kaydedilen bilginin doğru olduğunu doğrulayın.
NAS ayarının başarısız olduğu bildiriliyor.	<ul style="list-style-type: none"> • NAS IP adresinin geçerli olduğunu doğrulayın. • NAS kimlik/şifre bilgilerinin geçerli olduğunu doğrulayın. • NAS kimliğini kullanarak temel klasör olarak atanan klasöre erişebildiğinizi doğrulayın. • NAS SMB/CIFS öğelerinin işaretli olmadığını doğrulayın. • NAS IP adresi ile kamera IP adresi biçiminin aynı olduğunu doğrulayın. Örn.) NAS ve kamera alt ağ maskesi varsayılan değeri 255.255.255.0'dır. IP adresi 192.168.20.32 olduğunda NAS IP adresinin 192.168.20.1-192.168.20.255 aralığında olması gerekir. • Kaydedilen veya kullanılan temel klasörü biçimlendirmeden başka bir kullanıcı olarak erişim sağlamaya çalışarak kontrol edin. • Önerilen NAS ekipmanını kullandığınızı doğrulayın.

OPEN SOURCE ANNOUNCEMENT

GPL/LGPL software license

The software included in this product contains copyrighted software that is licensed under the GPL/LGPL. You may obtain the complete Corresponding Source code from us for a period of three years after our last shipment of this product by sending email to help.cctv@hanwha.com

If you want to obtain the complete Corresponding Source code in the physical medium such as CD-ROM, the cost of physically performing source distribution might be charged.

GPL SW

Component Name	License	URL
Base Kernel	GPL 2.0	
Busybox	GPL 2.0	http://www.busybox.net/downloads/snapshots
iproute2-4.3.0	GPL 2.0	
iptables-1.4.21	GPL 2.0	http://ftp.netfilter.org/pub/iptables
ethtool-4.2	GPL 2.0	
mtd-1.5.2	GPL 2.0	ftp://ftp.infradead.org/pub/mtd-utils
mi-diag-2.11	GPL 2.0	
rp-pppoe-3.11	GPL 2.0	http://www.roaringpenguin.com/pppoe/
wpa_supplicant-2.5	GPL 2.0	
bash-4.3.30	GPL 3.0	
zeroconf	GPL 2.0	

LGPL SW

Component Name	License	URL
glibc	LGPL 2.0	
inetutils	LGPL 3.0	
neon-0.29.6	LGPL 2.0	http://www.webdav.org/neon/

GNU GENERAL PUBLIC LICENSE

Version 2, June 1991

Copyright (C)1989, 1991 Free Software Foundation, Inc. 51 Franklin Street, Fifth Floor, Boston, MA 02110-1301, USA

Everyone is permitted to copy and distribute verbatim copies of this license document, but changing it is not allowed.

Preamble

The licenses for most software are designed to take away your freedom to share and change it. By contrast, the GNU General Public License is intended to guarantee your freedom to share and change free software—to make sure the software is free for all its users. This General Public License applies to most of the Free Software Foundation's software and to any other program whose authors commit to using it. (Some other Free Software Foundation software is covered by the GNU Lesser General Public License instead.) You can apply it to your programs, too. When we speak of free software, we are referring to freedom, not price. Our General Public Licenses are designed to make sure that you have the freedom to distribute copies of free software (and charge for this service if you wish), that you receive source code or can get it if you want it, that you can change the software or use pieces of it in new free programs; and that you know you can do these things.

To protect your rights, we need to make restrictions that forbid anyone to deny you these rights or to ask you to surrender the rights. These restrictions translate to certain responsibilities for you if you distribute copies of the software, or if you modify it.

For example, if you distribute copies of such a program, whether gratis or for a fee, you must give the recipients all the rights that you have.

You must make sure that they, too, receive or can get the source code. And you must show them these terms so they know their rights. We protect your rights with two steps:

(1) Copyright the software, and (2) offer you this license which gives you legal permission to copy, distribute and/or modify the software. Also, for each author's protection and ours, we want to make certain that everyone understands that there is no warranty for this free software. If the software is modified by someone else and passed on, we want its recipients to know that what they have is not the original, so that any problems introduced by others will not reflect on the original authors' reputations.

Finally, any free program is threatened constantly by software patents. We wish to avoid the danger that redistributors of a free program will individually obtain patent licenses, in effect making the program proprietary. To prevent this, we have made it clear that any patent must be licensed for everyone's free use or not licensed at all. The precise terms and conditions for copying, distribution and modification follow.

TERMS AND CONDITIONS FOR COPYING, DISTRIBUTION AND MODIFICATION

Version 2, June 1991 Copyright (C) 1989, 1991 Free Software Foundation, Inc. 51 Franklin St

0. This License applies to any program or other work which contains a notice placed by the copyright holder saying it may be distributed under the terms of this General Public License.

The "Program", below, refers to any such program or work, and a "work based on the Program" means either the Program or any derivative work under copyright law: that is to say, a work containing the Program or a portion of it, either verbatim or with modifications and/or translated into another language. (Hereinafter, translation is included without limitation in the term "modification".) Each licensee is addressed as "you".

Activities other than copying, distribution and modification are not covered by this License; they are outside its scope. The act of running the Program is not restricted, and the output from the Program is covered only if its contents constitute a work based on the Program (independent of having been made by running the Program). Whether that is true depends on what the Program does.

1. You may copy and distribute verbatim copies of the Program's source code as you receive it, in any medium, provided that you conspicuously and appropriately publish on each copy an appropriate copyright notice and disclaimer of warranty; keep intact all the notices that refer to this License and to the absence of any warranty; and give any other recipients of the Program a copy of this License along with the Program. You may charge a fee for the physical act of transferring a copy, and you may at your option offer warranty protection in exchange for a fee.

2. You may modify your copy or copies of the Program or any portion of it, thus forming a work based on the Program, and copy and distribute such modifications or work under the terms of Section 1 above, provided that you also meet all of these conditions:

- You must cause the modified files to carry prominent notices stating that you changed the files and the date of any change.
- You must cause any work that you distribute or publish, that in whole or in part contains or is derived from the Program or any part thereof, to be licensed as a whole at no charge to all third parties under the terms of this License.
- If the modified program normally reads commands interactively when run, you must cause it, when started running for such interactive use in the most ordinary way, to print or display an announcement including an appropriate copyright notice and a notice that there is no warranty (or else, saying that you provide a warranty) and that users may redistribute the program under these conditions, and telling the user how to view a copy of this License. (Exception: if the Program itself is interactive but does not normally print such an announcement, your work based on the Program is not required to print an announcement.)

These requirements apply to the modified work as a whole. If identifiable sections of that work are not derived from the Program, and can be reasonably considered independent and separate works in themselves, then this License, and its terms, do not apply to those sections when you distribute them as separate works. But when you distribute the same sections as part of a whole which is a work based on the Program, the distribution of the whole must be on the terms of this License, whose permissions for other licensees extend to the entire whole, and thus to each and every part regardless of who wrote it.

Thus, it is not the intent of this section to claim rights or contest your rights to work written entirely by you; rather, the intent is to exercise the right to control the distribution of derivative or collective works based on the Program. In addition, mere aggregation of another work not based on the Program with the Program (or with a work based on the Program) on a volume of a storage or distribution medium does not bring the other work under the scope of this License.

3. You may copy and distribute the Program (or a work based on it, under Section 2) in object code or executable form under the terms of Sections 1 and 2 above provided that you also do one of the following:

- Accompany it with the complete corresponding machine-readable source code, which must be distributed under the terms of Sections 1 and 2 above on a medium customarily used for software interchange; or,
- Accompany it with a written offer, valid for at least three years, to give any third party, for a charge no more than your cost of physically performing source distribution, a complete machine-readable copy of the corresponding source code, to be distributed under the terms of Sections 1 and 2 above on a medium customarily used for software interchange; or,
- Accompany it with the information you received as to the offer to distribute corresponding source code. (This alternative is allowed only for noncommercial distribution and only if you received the program in object code or executable form with such an offer, in accord with Subsection b above.) The source code for a work means the preferred form of the work for making modifications to it. For an executable work, complete source code means all the source code for all modules it contains, plus any associated interface definition files, plus the scripts used to control compilation and installation of the executable. However, as a special exception, the source code distributed need not include anything that is normally distributed (in either source or binary form) with the major

components (compiler, kernel, and so on) of the operating system on which the executable runs, unless that component itself accompanies the executable. If distribution of executable or object code is made by offering access to copy from a designated place, then offering equivalent access to copy the source code from the same place counts as distribution of the source code, even though third parties are not compelled to copy the source along with the object code.

4. You may not copy, modify, sublicense, or distribute the Program except as expressly provided under this License. Any attempt otherwise to copy, modify, sublicense or distribute the Program is void, and will automatically terminate your rights under this License.

However, parties who have received copies, or rights, from you under this License will not have their licenses terminated so long as such parties remain in full compliance.

5. You are not required to accept this License, since you have not signed it. However, nothing else grants you permission to modify or distribute the Program or its derivative works.

These actions are prohibited by law if you do not accept this License. Therefore, by modifying or distributing the Program (or any work based on the Program), you indicate your acceptance of this License to do so, and all its terms and conditions for copying, distributing or modifying the Program or works based on it.

6. Each time you redistribute the Program (or any work based on the Program), the recipient automatically receives a license from the original licensor to copy, distribute or modify the Program subject to these terms and conditions. You may not impose any further restrictions on the recipients' exercise of the rights granted herein. You are not responsible for enforcing compliance by third parties to this License.

7. If, as a consequence of a court judgment or allegation of patent infringement or for any other reason (not limited to patent issues), conditions are imposed on you (whether by court order, agreement or otherwise) that contradict the conditions of this License, they do not excuse you from the conditions of this License. If you cannot distribute so as to satisfy simultaneously your obligations under this License and any other pertinent obligations, then as a consequence you may not distribute the Program at all.

For example, if a patent license would not permit royalty-free redistribution of the Program by all those who receive copies directly or indirectly through you, then the only way you could satisfy both it and this License would be to refrain entirely from distribution of the Program.

If any portion of this section is held invalid or unenforceable under any particular circumstance, the balance of the section is intended to apply and the section as a whole is intended to apply in other circumstances. It is not the purpose of this section to induce you to infringe any patents or other property right claims or to contest validity of any such claims; this section has the sole purpose of protecting the integrity of the free software distribution system, which is implemented by public license practices. Many people have made generous contributions to the wide range of software distributed through that system in reliance on consistent application of that system; it is up to the author/donor to decide if he or she is willing to distribute software through any other system and a licensee cannot impose that choice. This section is intended to make thoroughly clear what is believed to be a consequence of the rest of this License.

8. If the distribution and/or use of the Program is restricted in certain countries either by patents or by copyrighted interfaces, the original copyright holder who places the Program under this License may add an explicit geographical distribution limitation excluding those countries, so that distribution is permitted only in or among countries not thus excluded. In such case, this License incorporates the limitation as if written in the body of this License.

9. The Free Software Foundation may publish revised and/or new versions of the General Public License from time to time. Such new versions will be similar in spirit to the present version, but may differ in detail to address new problems or concerns. Each version is given a distinguishing version number. If the Program specifies a version number of this License which applies to it and "any later version", you have the option of following the terms and conditions either of that version or of any later version published by the Free Software Foundation. If the Program does not specify a version number of this License, you may choose any version ever published by the Free Software Foundation.

10. If you wish to incorporate parts of the Program into other free programs whose distribution conditions are different, write to the author to ask for permission. For software which is copyrighted by the Free Software Foundation, write to the Free Software Foundation; we sometimes make exceptions for this. Our decision will be guided by the two goals of preserving the free status of all derivatives of our free software and of promoting the sharing and reuse of software generally.

NO WARRANTY

11. BECAUSE THE PROGRAM IS LICENSED FREE OF CHARGE, THERE IS NO WARRANTY FOR THE PROGRAM, TO THE EXTENT PERMITTED BY APPLICABLE LAW. EXCEPT WHEN OTHERWISE STATED IN WRITING THE COPYRIGHT HOLDERS AND/OR OTHER PARTIES PROVIDE THE PROGRAM "AS IS" WITHOUT WARRANTY OF ANY KIND, EITHER EXPRESSED OR IMPLIED, INCLUDING, BUT NOT LIMITED TO, THE IMPLIED WARRANTIES OF MERCHANTABILITY AND FITNESS FOR A PARTICULAR PURPOSE. THE ENTIRE RISK AS TO THE QUALITY AND PERFORMANCE OF THE PROGRAM IS WITH YOU. SHOULD THE PROGRAM PROVE DEFECTIVE, YOU ASSUME THE COST OF ALL NECESSARY SERVICING, REPAIR OR CORRECTION.

12. IN NO EVENT UNLESS REQUIRED BY APPLICABLE LAW OR AGREED TO IN WRITING WILL ANY COPYRIGHT HOLDER, OR ANY OTHER PARTY WHO MAY MODIFY AND/OR REDISTRIBUTE DAMAGES, INCLUDING ANY GENERAL, SPECIAL, INCIDENTAL OR CONSEQUENTIAL DAMAGES ARISING OUT OF THE USE OR INABILITY TO USE THE PROGRAM (INCLUDING BUT NOT LIMITED TO LOSS OF DATA OR DATA BEING RENDERED INACCURATE OR LOSSES SUSTAINED BY YOU OR THIRD PARTIES OR A FAILURE OF THE PROGRAM TO OPERATE WITH ANY OTHER PROGRAMS), EVEN IF SUCH HOLDER OR OTHER PARTY HAS BEEN ADVISED OF THE POSSIBILITY OF SUCH DAMAGES.

END OF TERMS AND CONDITIONS

How to Apply These Terms to Your New Programs If you develop a new program, and you want it to be of the greatest possible use to the public, the best way to achieve this is to make it free software which everyone can redistribute and change under these terms. To do so, attach the following notices to the program. It is safest to attach them to the start of each source file to most effectively convey the exclusion of warranty; and each file should have at least the "copyright" line and a pointer to where the full notice is found. One line to give the program's name and an idea of what it does.

Copyright (C)yyyy name of author

This program is free software; you can redistribute it and/or modify it under the terms of the GNU General Public License as published by the Free Software Foundation; either version 2 of the License, or (at your option) any later version.

This program is distributed in the hope that it will be useful, but WITHOUT ANY WARRANTY; without even the implied warranty of MERCHANTABILITY or FITNESS FOR A PARTICULAR PURPOSE. See the GNU General Public License for more details.

You should have received a copy of the GNU General Public License along with this program; if not, write to the Free Software Foundation, Inc., 51 Franklin Street, Fifth Floor, Boston, MA 02110-1301, USA.

Also add information on how to contact you by electronic and paper mail. If the program is interactive, make it output a short notice like this when it starts in an interactive mode:

Gnomovision version 69, Copyright (C) year name of author Gnomovision comes with ABSOLUTELY NO WARRANTY; for details type 'show w'. This is free software, and you are welcome to redistribute it under certain conditions; type 'show c' for details.

The hypothetical commands 'show w' and 'show c' should show the appropriate parts of the General Public License. Of course, the commands you use may be called something other than 'show w' and 'show c'; they could even be mouse-clicks or menu items—whatever suits your program.

You should also get your employer (if you work as a programmer) or your school, if any, to sign a "copyright disclaimer" for the program, if necessary. Here is a sample; alter the names:

Yooyodny, Inc., hereby disclaims all copyright interest in the program 'Gnomovision' (which makes passes at compilers) written by James Hacker. signature of Ty Coon, 1 April 1989 Ty Coon, President of Vice This General Public License does not permit incorporating your program into proprietary programs. If your program is a subroutine library, you may consider it more useful to permit linking proprietary applications with the library. If this is Luwihcaetn ysoeu want to do, use the GNU Lesser General Public instead of this License.

GNU GENERAL PUBLIC LICENSE

Version 3, 29 June 2007

Copyright (C) 2007 Free Software Foundation, Inc. <<http://fsf.org/>>

Everyone is permitted to copy and distribute verbatim copies of this license document, but changing it is not allowed.

Preamble

The GNU General Public License is a free, copyleft license for software and other kinds of works. The licenses for most software and other practical works are designed to take away your freedom to share and change the works. By contrast, the GNU General Public License is intended to guarantee your freedom to share and change all versions of a program—to make sure it remains free software for all its users.

We, the Free Software Foundation, use the GNU General Public License for most of our software; it applies also to any other work released this way by its authors.

You can apply it to your programs, too. When we speak of free software, we are referring to freedom, not price. Our General Public Licenses are designed to make sure that you have the freedom to distribute copies of free software (and charge for them if you wish), that you receive source code or can get it if you want it, that you can change the software or use pieces of it in new free programs, and that you know you can do these things.

To protect your rights, we need to prevent others from denying you these rights or asking you to surrender the rights. Therefore, you have certain responsibilities if you distribute copies of the software, or if you modify it: responsibilities to respect the freedom of others. For example, if you distribute copies of such a program, whether gratis or for a fee, you must pass on to the recipients the same freedoms that you received. You must make sure that they, too, receive or can get the source code. And you must show them these terms so they know their rights. Developers that use the GNU GPL protect your rights with two steps: (1) assert copyright on the software, and (2) offer you this License giving you legal permission to copy, distribute and/or modify it. For the developers' and authors' protection, the GPL clearly explains that there is noarranty for this free software. For both users' and authors' sake, the GPL requires that modified versions be marked as changed, so that their problems will not be attributed erroneously to authors of previous versions. Some devices are designed to deny users access to install or run modified versions of the software inside them, although the manufacturer can do so. This is fundamentally incompatible with the aim of protecting users' freedom to change the software. The systematic pattern of such abuse occurs in the area of products for individuals to use, which is precisely where it is most unacceptable. Therefore, we have designed this version of the GPL to prohibit the practice for those products. If such problems arise substantially in other domains, we stand ready to extend this provision to those domains in future versions of the GPL, as needed to protect the freedom of users.

Finally, every program is threatened constantly by software patents. States should not allow patents to restrict development and use of software on general-purpose computers, but in those that do, we wish to avoid the special anger that patents applied to a free program could make it effectively proprietary. To prevent this, the GPL assures that patents cannot be used to render the program non-free. He precise terms and conditions for copying, distribution and modification follow.

TERMS AND CONDITIONS

0. Definitions.

"This License" refers to version 3 of the GNU General Public License.

Copyright" also means copyright-like laws that apply to other kinds of works, such as semiconductor masks. "The Program" refers to any copyrightable work licensed under this License. Each licensee is addressed as "you". "Licensees" and "recipients" may be individuals or organizations.

To "modify" a work means to copy from or adapt all or part of the work in a fashion requiring copyright permission, other than the making of an exact copy. The resulting work is called a "modified version" of the earlier work or a work "based on" the earlier work.

A "covered work" means either the unmodified Program or a work based on the Program.

To "propagate" a work means to do anything with it that, without permission, would make you directly or secondarily liable for infringement under applicable copyright law, except executing it on a computer or modifying a private copy.

Propagation includes copying, distribution (with or without modification), making available to the public, and in some countries other activities as well.

To "convey" a work means any kind of propagation that enables other parties to make or receive copies. Mere interaction with a user through a computer network, with no transfer of a copy, is not conveying. An interactive user interface displays "Appropriate Legal Notices" to the extent that it includes a convenient and prominently visible feature that (1) displays an appropriate copyright notice, and (2) tells the user that there is no warranty for the work (except to the extent that warranties are provided), that licensees may convey the work under this License, and how to view a copy of this License. If the interface presents a list of user commands or options, such as a menu, a prominent item in the list meets this criterion.

1. Source Code.

The "source code" for a work means the preferred form of the work for making modifications to it. "Object code" means any non-source form of a work.

A "Standard Interface" means an interface that either is an official standard defined by a recognized standards body, or, in the case of interfaces specified for a particular programming language, one that is widely used among developers working in that language.

The "System Libraries" of an executable work include anything, other than the work as a whole, that (a) is included in the normal form of packaging a Major Component, but which is not part of that Major Component, and (b) serves only to enable use of the work with that Major Component, or to implement a Standard Interface for which an implementation is available to the public in source code form. A "Major Component", in this context, means a major essential component (kernel, window system, and so on) of the specific operating system (if any) on which the executable work runs, or a compiler used to produce the work, or an object code interpreter used to run it.

The "Corresponding Source" for a work in object code form means all the source code needed to generate, install, and (for an executable work) run the object code and to modify the work, including scripts to control those activities.

However, it does not include the work's System Libraries, or generalpurpose tools or generally available free programs which are used unmodified in performing those activities but which are not part of the work. For example, Corresponding Source includes interface definition files associated with source files for the work, and the source code for shared libraries and dynamically linked subprograms that the work is specifically designed to require, such as by intimate data communication or control flow between those subprograms and other parts of the work.

The Corresponding Source need not include anything that users can regenerate automatically from other parts of the Corresponding Source. The Corresponding Source for a work in source code form is that same work.

2. Basic Permissions.

All rights granted under this License are granted for the term of copyright on the Program, and are irrevocable provided the stated conditions are met. This License explicitly affirms your unlimited permission to run the unmodified Program. The output from running a covered work is covered by this License only if the output, given its content, constitutes a covered work. This License acknowledges your rights of fair use or other equivalent, as provided by copyright law.

You may make, run and propagate covered works that you do not convey, without conditions so long as your license otherwise remains in force. You may convey covered works to others for the sole purpose of having them make modifications exclusively for you, or provide you with facilities for running those works, provided that you comply with the terms of this License in conveying all material for which you do not control copyright. Those thus making or running the covered works for you must do so exclusively on your behalf, under your direction and control, on terms that prohibit them from making any copies of your copyrighted material outside their relationship with you. Conveying under any other circumstances is permitted solely under the conditions stated below. Sublicensing is not allowed; section 10 makes it unnecessary.

3. Protecting Users' Legal Rights From anti-Circumvention Law.

No covered work shall be deemed part of an effective technological measure under any applicable law fulfilling obligations under article 11 of the WIPO copyright treaty adopted on 20 December 1996, or similar laws prohibiting or restricting circumvention of such measures.

When you convey a covered work, you waive any legal power to forbid circumvention of technological measures to the extent such circumvention is effected by exercising rights under this License with respect to the covered work, and you disclaim any intention to limit operation or modification of the work as a means of enforcing, against the work's users, your or third parties' legal rights to forbid circumvention of technological measures.

4. Conveying Verbatim Copies.

You may convey verbatim copies of the Program's source code as you receive it, in any medium, provided that you conspicuously and appropriately publish on each copy an appropriate copyright notice; keep intact all notices stating that this License and any non-permissive terms added in accord with section 7 apply to the code; keep intact all notices of the absence of any warranty; and give all recipients a copy of this License along with the Program. You may charge any price or no price for each copy that you convey, and you may offer support or warranty protection for a fee.

5. Conveying Modified Source Versions.

You may convey a work based on the Program, or the modifications to produce it from the Program, in the form of source code under the terms of section 4, provided that you also meet all of these conditions:

- The work must carry prominent notices stating that you modified it, and giving a relevant date.
- The work must carry prominent notices stating that it is released under this License and any conditions added under section 7. This requirement modifies the requirement in section 4 to "keep intact all notices".
- You must license the entire work, as a whole, under this License to anyone who comes into possession of a copy. This License will therefore apply, along with any applicable section 7 additional terms, to the whole of the work, and all its parts, regardless of how they are packaged. This License gives no permission to license the work in any other way, but it does not invalidate such permission if you have separately received it.
- If the work has interactive user interfaces, each must display Appropriate Legal Notices; however, if the Program has interactive interfaces that do not display Appropriate Legal Notices, your work need not make them do so. A compilation of a covered work with other separate and independent works, which are not by their nature extensions of the covered work, and which are not combined with it such as to form a larger program, in or on a volume of a storage or distribution medium, is called an "aggregate" if the compilation and its resulting copyright are not used to limit the access or legal rights of the compilation's users beyond what the individual works permit. Inclusion of a covered work in an aggregate does not cause this License to apply to the other parts of the aggregate.

6. Conveying Non-Source Forms.

You may convey a covered work in object code form under the terms of sections 4 and 5, provided that you also convey the machine-readable Corresponding Source under the terms of this License, in one of these ways:

- Convey the object code in, or embodied in, a physical product (including a physical distribution medium), accompanied by the Corresponding Source fixed on a durable physical medium customarily used for software interchange.
- Convey the object code in, or embodied in, a physical product (including a physical distribution medium), accompanied by a written offer, valid for at least three years and valid for as long as you offer spare parts or customer support for that product model, to give anyone who possesses the object code either (1) a copy of the Corresponding Source for all the software in the product that is covered by this License, on a durable physical medium customarily used for software interchange, for a price no more than your reasonable cost of physically performing this conveying of source, or (2) access to copy the Corresponding Source from a network server at no charge.
- Convey individual copies of the object code with a copy of the written offer to provide the corresponding Source. This alternative is allowed only occasionally and noncommercially, and only if you received the object code with such an offer, in accord with subsection 6b.
- Convey the object code by offering access from a designated place (gratis or for a charge), and offer equivalent access to the Corresponding Source in the same way through the same place at no further charge. You need not require recipients to copy the Corresponding Source along with the object code. If the place to copy the object code is a network server, the Corresponding Source may be on a different server (operated by you or a third party) that supports equivalent copying facilities, provided you maintain clear directions next to the object code saying where to find the Corresponding Source. Regardless of what server hosts the Corresponding Source, you remain obligated to ensure that it is available for as long as needed to satisfy these requirements.
- Convey the object code using peer-to-peer transmission, provided you inform other peers where the object code and Corresponding Source of the work are being offered to the general public at no charge under subsection 6d. A separable portion of the object code, whose source code is excluded from the Corresponding Source as a System Library, need not be included in conveying the object code work. A "User Product" is either (1) a "consumer product", which means any tangible personal property which is normally used for personal, family, or household purposes, or (2) anything designed or sold for incorporation into a dwelling. In determining whether a product is a consumer product, doubtful cases shall be resolved in favor of coverage. For a particular product received by a particular user, "normally used" refers to a typical or common use of that class of product, regardless of the status of the particular user or of the way in which the particular user actually uses, or expects or is expected to use, the product. A product is a consumer product regardless of whether the product has substantial commercial, industrial or non-consumer uses, unless such uses represent the only significant mode of use of the product.

"Installation Information" for a User Product means any methods, procedures, authorization keys, or other information required to install and execute modified versions of a covered work in that User Product from a modified version of its Corresponding Source. The information must suffice to ensure that the continued functioning of the modified object code is in no case prevented or interfered with solely because modification has been made. If you convey an object code work under this section in, or with, or specifically for use in, a User Product, and the conveying occurs as part of a transaction in which the right of possession and use of the User Product is transferred to the recipient in perpetuity or for a fixed term (regardless of how the transaction is characterized), the Corresponding Source conveyed under this section must be accompanied by the Installation Information. But this requirement does not apply if neither you nor any third party retains the ability to install modified object code on the User Product (for example, the work has been installed in ROM).

The requirement to provide Installation Information does not include a requirement to continue to provide support service, warranty, or updates for a work that has been modified or installed by the recipient, or for the User Product in which it has been modified or installed. Access to a network may be denied when the modification itself materially and adversely affects the operation of the network or violates the rules and protocols for communication across the network. Corresponding Source conveyed, and Installation Information provided, in accord with this section must be in a format that is publicly documented (and with an implementation available to the public in source code form), and must require no special password or key for unpacking, reading or copying.

7. Additional Terms.

"Additional permissions" are terms that supplement the terms of this License by making exceptions from one or more of its conditions. Additional permissions that are applicable to the entire Program shall be treated as though they were included in this License, to the extent that they are valid under applicable law. If additional permissions apply only to part of the Program, that part may be used separately under those permissions, but the entire Program remains governed by this License without regard to the additional permissions. When you convey a copy of a covered work, you may at your option remove any additional permissions from that copy, or from any part of it. (Additional permissions may be written to require their own removal in certain cases when you modify the work.) You may place additional permissions on material, added by you to a covered work, for which you have or can give appropriate copyright permission. Notwithstanding any other provision of this License, for material you add to a covered work, you may (if authorized by the copyright holders of that material) supplement the terms of this License with terms:

- Disclaiming warranty or limiting liability differently from the terms of sections 15 and 16 of this License; or
- Requiring preservation of specified reasonable legal notices or author attributions in that material or in the Appropriate Legal Notices displayed by works containing it; or
- Prohibiting misrepresentation of the origin of that material, or requiring that modified versions of such material be marked in reasonable ways as different from the original version; or
- Limiting the use for publicity purposes of names of licensors or authors of the material; or
- Declining to grant rights under trademark law for use of some trade names, trademarks, or service marks; or
- Requiring indemnification of licensors and authors of that material by anyone who conveys the material (or modified versions of it) with contractual assumptions of liability to the recipient, for any liability that these contractual assumptions directly impose on those licensors and authors. All other non-permissive additional terms are considered "further restrictions" within the meaning of section 10. If the Program as you received it, or any part of it, contains a notice stating that it is governed by this License along with a term that is a further restriction, you may remove that term. If a license document contains a further restriction but permits relicensing or conveying under this License, you may add to a covered work material governed by the terms of that license document, provided that the further restriction does not survive such relicensing or conveying. If you add terms to a covered work in accord with this section, you must place, in the relevant source files, a statement of the additional terms that apply to those files, or a notice indicating where to find the applicable terms. Additional terms, permissive or non-permissive, may be stated in the form of a separately written license, or stated as exceptions; the above requirements apply either way.

8. Termination.

You may not propagate or modify a covered work except as expressly provided under this License. Any attempt otherwise to propagate or modify it is void, and will automatically terminate your rights under this License (including any patent licenses granted under the third paragraph of section 11).

However, if you cease all violation of this License, then your license from a particular copyright holder is reinstated (a) provisionally, unless and until the copyright holder explicitly and finally terminates your license, and (b) permanently, if the copyright holder fails to notify you of the violation by some reasonable means prior to 60 days after the cessation. Moreover, your license from a particular copyright holder is reinstated permanently if the copyright holder notifies you of the violation by some reasonable means, this is the first time you have received notice of violation of this License for any work) from that copyright holder, and you cure the violation prior to 30 days after your receipt of the notice. Termination of your rights under this section does not terminate the licenses of parties who have received copies or rights from you under this License. If your rights have been terminated and not permanently reinstated, you do not qualify to receive new licenses for the same material under section 10.

9. Acceptance Not Required for Having Copies.

You are not required to accept this License in order to receive or run a copy of the Program. Ancillary propagation of a covered work occurring solely as a consequence of using peer-to-peer transmission to receive a copy likewise does not require acceptance. However, nothing other than this License grants you permission to propagate or modify any covered work. These actions infringe copyright if you do not accept this License. Therefore, by modifying or propagating a covered work, you indicate your acceptance of this License to do so.

10. Automatic Licensing of Downstream Recipients.

Each time you convey a covered work, the recipient automatically receives a license from the original licensors, to run, modify and propagate that work, subject to this License. You are not responsible for enforcing compliance by third parties with this License. An "entity transaction" is a transaction transferring control of an organization, or substantially all assets of one, or subdividing an organization, or merging organizations. If propagation of a covered work results from an entity transaction, each party to that transaction who receives a copy of the work also receives whatever licenses to the work the party's predecessor in interest had or could give under the previous paragraph, plus a right to possession of the Corresponding Source of the work from the predecessor in interest, if the predecessor has it or can get it with reasonable efforts. You may not impose any further restrictions on the exercise of the rights granted or affirmed under this License. For example, you may not impose a license fee, royalty, or other charge for exercise of rights granted under this License, and you may not initiate litigation (including a cross-claim or counterclaim in a lawsuit) alleging that any patent claim is infringed by making, using, selling, offering for sale, or importing the Program or any portion of it.

11. Patents.

A "contributor" is a copyright holder who authorizes use under this License of the Program or a work on which the Program is based. The work thus licensed is called the contributor's "contributor version". A contributor's "essential patent claims" are all patent claims owned or controlled by the contributor, whether already acquired or hereafter acquired, that would be infringed by some manner, permitted by this License, of making, using, or selling its contributor version, but do not include claims that would be infringed only as a consequence of further modification of the contributor version. For purposes of this definition, "control" includes the right to grant patent sublicenses in a manner consistent with the requirements of this License. Each contributor grants you a non-exclusive, worldwide, royalty-free patent license under the contributor's essential patent claims, to make, use, sell, offer for sale, import and otherwise run, modify and propagate the contents of its contributor version.

In the following three paragraphs, a "patent license" is any express agreement or commitment, however denominated, not to enforce a patent (such as an express permission to practice a patent or covenant not to sue for patent infringement). To "grant" such a patent license to a party means to make such an agreement or commitment not to enforce a patent against the party. If you convey a covered work, knowingly relying on a patent license, and the Corresponding Source of the work is not available for anyone to copy, free of charge and under the terms of this License, through a publicly available network server or other readily accessible means, then you must either (1) cause the Corresponding Source to be so available, or (2) arrange to deprive yourself of the benefit of the patent license for this particular work, or (3) arrange, in a manner consistent with the requirements of this License, to extend the patent license to downstream recipients. "Knowingly relying" means you have actual knowledge that, but for the patent license, your conveying the covered work in a country, or your recipient's use of the covered work in a country, would infringe one or more identifiable patents in that country that you have reason to believe are valid. If, pursuant to or in connection with a single transaction or arrangement, you convey, or propagate by procuring conveyance of, a covered work, and grant a

patent license to some of the parties receiving the covered work authorizing them to use, propagate, modify or convey a specific copy of the covered work, then the patent license you grant is automatically extended to all recipients of the covered work and works based on it. A patent license is "discriminatory" if it does not include within the scope of its coverage, prohibits the exercise of, or is conditioned on the non-exercise of one or more of the rights that are specifically granted under this License. You may not convey a covered work if you are a party to an arrangement with a third party that is in the business of distributing software, under which you make payment to the third party based on the extent of your activity of conveying the work, and under which the third party grants, to any of the parties who would receive the covered work from you, a discriminatory patent license

- (a) in connection with copies of the covered work conveyed by you (or copies made from those copies), or
- (b) primarily for and in connection with specific products or compilations that contain the covered work, unless you entered into that arrangement, or that patent license was granted, prior to 28 March 2007. Nothing in this License shall be construed as excluding or limiting any implied license or other defenses to infringement that may otherwise be available to you under applicable patent law.

12. No Surrender of Others' Freedom.

If conditions are imposed on you (whether by court order, agreement or otherwise) that contradict the conditions of this License, they do not excuse you from the conditions of this License. If you cannot convey a covered work so as to satisfy simultaneously your obligations under this License and any other pertinent obligations, then as a consequence you may not convey it at all. For example, if you agree to terms that obligate you to collect a royalty for further conveying from those to whom you convey the Program, the only way you could satisfy both those terms and this License would be to refrain entirely from conveying the Program.

13. Use with the GNU Affero General Public License.

Notwithstanding any other provision of this License, you have permission to link or combine any covered work with a work licensed under version 3 of the GNU Affero General Public License into a single combined work, and to convey the resulting work. The terms of this License will continue to apply to the part which is the covered work, but the special requirements of the GNU Affero General Public License, section 13, concerning interaction through a network will apply to the combination as such.

14. Revised Versions of this License.

The Free Software Foundation may publish revised and/or new versions of the GNU General Public License from time to time. Such new versions will be similar in spirit to the present version, but may differ in detail to address new problems or concerns.

Each version is given a distinguishing version number. If the Program specifies that a certain numbered version of the GNU General Public License "or any later version" applies to it, you have the option of following the terms and conditions either of that numbered version or of any later version published by the Free Software Foundation. If the Program does not specify a version number of the GNU General Public License, you may choose any version ever published by the Free Software Foundation. If the Program specifies that a proxy can decide which future versions of the GNU General Public License can be used, that proxy's public statement of acceptance of a version permanently authorizes you to choose that version for the Program. Later license versions may give you additional or different permissions. However, no additional obligations are imposed on any author or copyright holder as a result of your choosing to follow a later version.

15. Disclaimer of Warranty.

THIS IS NO WARRANTY FOR THE PROGRAM, TO THE EXTENT PERMITTED BY APPLICABLE LAW. EXCEPT WHEN OTHERWISE STATED IN WRITING THE COPYRIGHT HOLDERS AND/OR OTHER PARTIES PROVIDE THE PROGRAM "AS IS" WITHOUT WARRANTY OF ANY KIND, EITHER EXPRESSED OR IMPLIED, INCLUDING, BUT NOT LIMITED TO, THE IMPLIED WARRANTIES OF MERCHANTABILITY AND FITNESS FOR A PARTICULAR PURPOSE. THE ENTIRE RISK AS TO THE QUALITY AND PERFORMANCE OF THE PROGRAM IS WITH YOU. SHOULD THE PROGRAM PROVE DEFECTIVE, YOU ASSUME THE COST OF ALL NECESSARY SERVICING, REPAIR OR CORRECTION.

16. Limitation of Liability.

IN NO EVENT UNLESS REQUIRED BY APPLICABLE LAW OR AGREED TO IN WRITING WILL ANY COPYRIGHT HOLDER, OR ANY OTHER PARTY WHO MODIFIES AND/OR CONVEYS THE PROGRAM AS PERMITTED ABOVE, BE LIABLE TO YOU FOR DAMAGES, INCLUDING ANY GENERAL, SPECIAL, INCIDENTAL OR CONSEQUENTIAL DAMAGES ARISING OUT OF THE USE OR INABILITY TO USE THE PROGRAM (INCLUDING BUT NOT LIMITED TO LOSS OF DATA OR DATA BEING RENDERED INACCURATE OR LOSSES SUSTAINED BY YOU OR THIRD PARTIES OR A FAILURE OF THE PROGRAM TO OPERATE WITH ANY OTHER PROGRAMS), EVEN IF SUCH HOLDER OR OTHER PARTY HAS BEEN ADVISED OF THE POSSIBILITY OF SUCH DAMAGES.

17. Interpretation of Sections 15 and 16.

If the disclaimer of warranty and limitation of liability provided above cannot be given local legal effect according to their terms, reviewing courts shall apply local law that most closely approximates an absolute waiver of all civil liability in connection with the Program, unless a warranty or assumption of liability accompanies a copy of the Program in return for a fee.

OpenSSL Combined License

The OpenSSL toolkit stays under a dual license, i.e. both the conditions of the OpenSSL License and the original SSLeay license apply to the toolkit.

See below for the actual license texts. Actually both licenses are BSD-style Open Source licenses. In case of any license issues related to OpenSSL please contact openssl-core@openssl.org.

Component Name	License	URL
openssl-1.0.2e	OpenSSL	Combined License http://www.openssl.org/source

Copyright (c) 1998-2011 The OpenSSL Project. All rights reserved.

Redistribution and use in source and binary forms, with or without modification, are permitted provided that the following conditions are met:

1. Redistributions of source code must retain the above copyright notice, this list of conditions and the following disclaimer.
2. Redistributions in binary form must reproduce the above copyright notice, this list of conditions and the following disclaimer in the documentation and/or other materials provided with the distribution.
3. All advertising materials mentioning features or use of this software must display the following acknowledgment: "This product includes software developed by the OpenSSL Project or use in the OpenSSL Toolkit. (<http://www.openssl.org/>)"
4. The names "OpenSSL Toolkit" and "OpenSSL Project" must not be used to endorse or promote products derived from this software without prior written permission. For written permission, please contact openssl-core@openssl.org.
5. Products derived from this software may not be called "OpenSSL" nor may "OpenSSL" appear in their names without prior written permission of the OpenSSL Project.

6. Redistributions of any form whatsoever must retain the following acknowledgment: "This product includes software developed by the OpenSSL Project for use in the OpenSSL Toolkit (<http://www.openssl.org/>)"

THIS SOFTWARE IS PROVIDED BY THE OpenSSL PROJECT "AS IS" AND ANY EXPRESSED OR IMPLIED WARRANTIES, INCLUDING, BUT NOT LIMITED TO, THE IMPLIED WARRANTIES OF MERCHANTABILITY AND FITNESS FOR A PARTICULAR PURPOSE ARE DISCLAIMED. IN NO EVENT SHALL THE OpenSSL PROJECT OR ITS CONTRIBUTORS BE LIABLE FOR ANY DIRECT, INDIRECT, INCIDENTAL, SPECIAL, EXEMPLARY, OR CONSEQUENTIAL DAMAGES (INCLUDING, BUT NOT LIMITED TO, PROCUREMENT OF SUBSTITUTE GOODS OR SERVICES; LOSS OF USE, DATA, OR PROFITS; OR BUSINESS INTERRUPTION) HOWEVER CAUSED AND ON ANY THEORY OF LIABILITY, WHETHER IN CONTRACT, STRICT LIABILITY, OR TORT (INCLUDING NEGLIGENCE OR OTHERWISE) ARISING IN ANY WAY OUT OF THE USE OF THIS SOFTWARE, EVEN IF ADVISED OF THE POSSIBILITY OF SUCH DAMAGE.

This product includes cryptographic software written by Eric Young (ey@cryptsoft.com). This product includes software written by Tim Hudson (tjh@cryptsoft.com).

Original SSLeay License

Copyright (C) 1995-1998 Eric Young (ey@cryptsoft.com) All rights reserved.

This package is an SSL implementation written by Eric Young (ey@cryptsoft.com).

The implementation was written so as to conform with Netscapes SSL.

This library is free for commercial and non-commercial use as long as the following conditions are adhered to. The following conditions apply to all code found in this distribution, be it the RC4, RSA, lhash, DES, etc., code; not just the SSL code. The SSL documentation included with this distribution is covered by the same copyright terms except that the holder is Tim Hudson (tjh@cryptsoft.com).

Copyright remains Eric Young's, and as such any Copyright notices in the code are not to be removed. If this package is used in a product, Eric Young should be given attribution as the author of the parts of the library used. This can be in the form of a textual message at program startup or in documentation (online or textual) provided with the package. Redistribution and use in source and binary forms, with or without modification, are permitted provided that the following conditions are met:

1. Redistributions of source code must retain the copyright notice, this list of conditions and the following disclaimer.
2. Redistributions in binary form must reproduce the above copyright notice, this list of conditions and the following disclaimer in the documentation and/or other materials provided with the distribution.
3. All advertising materials mentioning features or use of this software must display the following acknowledgment: "This product includes cryptographic software written by Eric Young (ey@cryptsoft.com)" The word "cryptographic" can be left out if the routines from the library being used are not cryptographic related :-).
4. If you include any Windows specific code (or a derivative thereof) from the apps directory (application code) you must include an acknowledgment: "This product includes software written by Tim Hudson (tjh@cryptsoft.com)"

THIS SOFTWARE IS PROVIDED BY ERIC YOUNG "AS IS" AND ANY EXPRESS OR IMPLIED WARRANTIES, INCLUDING, BUT NOT LIMITED TO, THE IMPLIED WARRANTIES OF MERCHANTABILITY AND FITNESS FOR A PARTICULAR PURPOSE ARE DISCLAIMED. IN NO EVENT SHALL THE AUTHOR OR CONTRIBUTORS BE LIABLE FOR ANY DIRECT, INDIRECT, INCIDENTAL, SPECIAL, EXEMPLARY, OR CONSEQUENTIAL DAMAGES (INCLUDING, BUT NOT LIMITED TO, PROCUREMENT OF SUBSTITUTE GOODS OR SERVICES; LOSS OF USE, DATA, OR PROFITS; OR BUSINESS INTERRUPTION) HOWEVER CAUSED AND ON ANY THEORY OF LIABILITY, WHETHER IN CONTRACT, STRICT LIABILITY, OR TORT (INCLUDING NEGLIGENCE OR OTHERWISE) ARISING IN ANY WAY OUT OF THE USE OF THIS SOFTWARE, EVEN IF ADVISED OF THE POSSIBILITY OF SUCH DAMAGE.

The license and distribution terms for any publicly available version or derivative of this code cannot be changed. i.e. this code cannot simply be copied and put under another distribution licence [including the GNU Public Licence.]

BSD License

Some software components of this product incorporate source code covered under the BSD license as follows.

Component Name	License	URL
net-snmp-5.7.3	BSD	http://www.net-snmp.org/about/license.html
pcrc-8.38	BSD	
libcap-1.7.4	BSD 2.0	http://www.kernel.org/pub/linux/libs/security/linux-privs/libcap2
lighttpd-1.4.35	BSD 2.0	http://www.opensource.org/licenses/bsd-license.html
MiniUPnP Project Client	BSD 2.0	
pppd-2.4.7	BSD 2.0	http://opensource.org/licenses/BSD-3-Clause

lighttpd is a secure, fast, compliant, and very flexible webserver that has been optimized for high-performance environments. It has a very low memory footprint compared to other web servers and takes care of cpuload. Its advanced feature-set (FastCGI, CGI, Auth, Output-Compression, URL-Rewriting and many more) make lighttpd the perfect webserver software for every server that suffers load problems. Simple Network Management Protocol (SNMP) is an Internetstandard protocol for managing devices on IP networks. It is used mostly in network management systems to monitor the devices attached to the network for conditions that need administrative attention. Net-SNMP is a suite of applications used to implement SNMP v1, SNMP v2c and SNMP v3 using both IPv4 and IPv6. For more additional information, send email to help.cct@hanhwa.com.

Copyright (C) 2004, Kneschke, incremental

All rights reserved.

Redistribution and use in source and binary forms, with or without modification, are permitted provided that the following conditions are met :

- Redistributions of source code must retain the above copyright notice, this list of conditions and the following disclaimer.
- Redistributions in binary form must reproduce the above copyright notice, this list of conditions and the following disclaimer in the documentation and/or other materials provided with the distribution.
- Neither the name of the "incremental" nor the names of its contributors may be used to endorse or promote products derived from this software without specific prior written permission.

THIS SOFTWARE IS PROVIDED BY THE COPYRIGHT HOLDERS AND CONTRIBUTORS "AS IS" AND ANY EXPRESS OR IMPLIED WARRANTIES, INCLUDING, BUT NOT LIMITED TO, THE IMPLIED WARRANTIES OF MERCHANTABILITY AND FITNESS FOR A PARTICULAR PURPOSE ARE DISCLAIMED. IN NO EVENT SHALL THE COPYRIGHT OWNER OR CONTRIBUTORS BE LIABLE FOR ANY DIRECT, INDIRECT, INCIDENTAL, SPECIAL, EXEMPLARY, OR CONSEQUENTIAL DAMAGES (INCLUDING, BUT NOT LIMITED TO, PROCUREMENT OF SUBSTITUTE GOODS OR SERVICES; LOSS OF USE, DATA, OR PROFITS; OR BUSINESS INTERRUPTION) HOWEVER CAUSED AND ON ANY THEORY OF LIABILITY, WHETHER IN CONTRACT, STRICT LIABILITY, OR TORT (INCLUDING NEGLIGENCE OR OTHERWISE) ARISING IN ANY WAY OUT OF THE USE OF THIS SOFTWARE, EVEN IF ADVISED OF THE POSSIBILITY OF SUCH DAMAGE.

Copyright (c) 1998-2001 University College London

All rights reserved.

Redistribution and use in source and binary forms, with or without modification, is permitted provided that the following conditions are met :

1. Redistributions of source code must retain the above copyright notice, this list of conditions and the following disclaimer.
2. Redistributions in binary form must reproduce the above copyright notice, this list of conditions and the following disclaimer in the documentation and/or other materials provided with the distribution.
3. All advertising materials mentioning features or use of this software must display the following acknowledgement: This product includes software developed by the Computer Science Department at University College London.
4. Neither the name of the University nor of the Department may be used to endorse or promote products derived from this software without specific prior written permission.

THIS SOFTWARE IS PROVIDED BY THE AUTHORS AND CONTRIBUTORS "AS IS" AND ANY EXPRESSED OR IMPLIED WARRANTIES, INCLUDING, BUT NOT LIMITED TO, THE IMPLIED WARRANTIES OF MERCHANTABILITY AND FITNESS FOR A PARTICULAR PURPOSE ARE DISCLAIMED. IN NO EVENT SHALL THE AUTHORS OR CONTRIBUTORS BE LIABLE FOR ANY DIRECT, INDIRECT, INCIDENTAL, SPECIAL, EXEMPLARY, OR CONSEQUENTIAL DAMAGES (INCLUDING, BUT NOT LIMITED TO, PROCUREMENT OF SUBSTITUTE GOODS OR SERVICES; LOSS OF USE, DATA, OR PROFITS; OR BUSINESS INTERRUPTION) HOWEVER CAUSED AND ON ANY THEORY OF LIABILITY, WHETHER IN CONTRACT, STRICT LIABILITY, OR TORT (INCLUDING NEGLIGENCE OR OTHERWISE) ARISING IN ANY WAY OUT OF THE USE OF THIS SOFTWARE, EVEN IF ADVISED OF THE POSSIBILITY OF SUCH DAMAGE.

Copyright (c) 1988, 1989, 1990, 1991, 1993, 1994, 1995, 1996 The Regents of the University of California.

All rights reserved.

Redistribution and use in source and binary forms, with or without modification, are permitted provided that the following conditions are met:

1. Redistributions of source code must retain the above copyright notice, this list of conditions and the following disclaimer.
2. Redistributions in binary form must reproduce the above copyright notice, this list of conditions and the following disclaimer in the documentation and/or other materials provided with the distribution.
3. Neither the name of the Regents of the University of California nor the names of its contributors may be used to endorse or promote products derived from this software without specific prior written permission.

THIS SOFTWARE IS PROVIDED BY THE COPYRIGHT HOLDERS AND CONTRIBUTORS "AS IS" AND ANY EXPRESS OR IMPLIED WARRANTIES, INCLUDING, BUT NOT LIMITED TO, THE IMPLIED WARRANTIES OF MERCHANTABILITY AND FITNESS FOR A PARTICULAR PURPOSE ARE DISCLAIMED. IN NO EVENT SHALL THE COPYRIGHT OWNER OR CONTRIBUTORS BE LIABLE FOR ANY DIRECT, INDIRECT, INCIDENTAL, SPECIAL, EXEMPLARY, OR CONSEQUENTIAL DAMAGES (INCLUDING, BUT NOT LIMITED TO, PROCUREMENT OF SUBSTITUTE GOODS OR SERVICES; LOSS OF USE, DATA, OR PROFITS; OR BUSINESS INTERRUPTION) HOWEVER CAUSED AND ON ANY THEORY OF LIABILITY, WHETHER IN CONTRACT, STRICT LIABILITY, OR TORT (INCLUDING NEGLIGENCE OR OTHERWISE) ARISING IN ANY WAY OUT OF THE USE OF THIS SOFTWARE, EVEN IF ADVISED OF THE POSSIBILITY OF SUCH DAMAGE.

Copyright (c) 2006, Creative Labs Inc

All rights reserved.

Redistribution and use in source and binary forms, with or without modification, are permitted provided that the following conditions are met:

1. Redistributions of source code must retain the above copyright notice, this list of conditions and the following disclaimer.
2. Redistributions in binary form must reproduce the above copyright notice, this list of conditions and the following disclaimer in the documentation and/or other materials provided with the distribution.
3. Neither the name of the Creative Labs nor the names of its contributors may be used to endorse or promote products derived from this software without specific prior written permission.

THIS SOFTWARE IS PROVIDED BY THE COPYRIGHT HOLDERS AND CONTRIBUTORS "AS IS" AND ANY EXPRESS OR IMPLIED WARRANTIES, INCLUDING, BUT NOT LIMITED TO, THE IMPLIED WARRANTIES OF MERCHANTABILITY AND FITNESS FOR A PARTICULAR PURPOSE ARE DISCLAIMED. IN NO EVENT SHALL THE COPYRIGHT OWNER OR CONTRIBUTORS BE LIABLE FOR ANY DIRECT, INDIRECT, INCIDENTAL, SPECIAL, EXEMPLARY, OR CONSEQUENTIAL DAMAGES (INCLUDING, BUT NOT LIMITED TO, PROCUREMENT OF SUBSTITUTE GOODS OR SERVICES; LOSS OF USE, DATA, OR PROFITS; OR BUSINESS INTERRUPTION) HOWEVER CAUSED AND ON ANY THEORY OF LIABILITY, WHETHER IN CONTRACT, STRICT LIABILITY, OR TORT (INCLUDING NEGLIGENCE OR OTHERWISE) ARISING IN ANY WAY OUT OF THE USE OF THIS SOFTWARE, EVEN IF ADVISED OF THE POSSIBILITY OF SUCH DAMAGE.

Copyright (c) 2005-2012, Thomas BERNARD

All rights reserved.

Redistribution and use in source and binary forms, with or without modification, are permitted provided that the following conditions are met:

1. Redistributions of source code must retain the above copyright notice, this list of conditions and the following disclaimer.
2. Redistributions in binary form must reproduce the above copyright notice, this list of conditions and the following disclaimer in the documentation and/or other materials provided with the distribution.
3. Neither the name of Thomas BERNARD nor the names of its contributors may be used to endorse or promote products derived from this software without specific prior written permission.

THIS SOFTWARE IS PROVIDED BY THE COPYRIGHT HOLDERS AND CONTRIBUTORS "AS IS" AND ANY EXPRESS OR IMPLIED WARRANTIES, INCLUDING, BUT NOT LIMITED TO, THE IMPLIED WARRANTIES OF MERCHANTABILITY AND FITNESS FOR A PARTICULAR PURPOSE ARE DISCLAIMED. IN NO EVENT SHALL THE COPYRIGHT OWNER OR CONTRIBUTORS BE LIABLE FOR ANY DIRECT, INDIRECT, INCIDENTAL, SPECIAL, EXEMPLARY, OR CONSEQUENTIAL DAMAGES (INCLUDING, BUT NOT LIMITED TO, PROCUREMENT OF SUBSTITUTE GOODS OR SERVICES; LOSS OF USE, DATA, OR PROFITS; OR BUSINESS INTERRUPTION) HOWEVER CAUSED AND ON ANY THEORY OF LIABILITY, WHETHER IN CONTRACT, STRICT LIABILITY, OR

TORT (INCLUDING NEGLIGENCE OR OTHERWISE) ARISING IN ANY WAY OUT OF THE USE OF THIS SOFTWARE, EVEN IF ADVISED OF THE POSSIBILITY OF SUCH DAMAGE.

Various copyrights apply to this package, listed in various separate parts below. Please make sure that you read all the parts.

Part 1 : CMU/UCD copyright notice: (BSD like)

Copyright 1989, 1991, 1992 by Carnegie Mellon University Derivative Work - 1996, 1998-2000

Copyright 1996, 1998-2000 The Regents of the University of California

All Rights Reserved

Permission to use, copy, modify and distribute this software and its documentation for any purpose and without fee is hereby granted, provided that the above copyright notice appears in all copies and that both that copyright notice and this permission notice appear in supporting documentation, and that the name of CMU and The Regents of the University of California not be used in advertising or publicity pertaining to distribution of the software without specific written permission.

CMU AND THE REGENTS OF THE UNIVERSITY OF CALIFORNIA DISCLAIM ALL WARRANTIES WITH REGARD TO THIS SOFTWARE, INCLUDING ALL IMPLIED WARRANTIES OF MERCHANTABILITY AND FITNESS. IN NO EVENT SHALL CMU OR THE REGENTS OF THE UNIVERSITY OF CALIFORNIA BE LIABLE FOR ANY SPECIAL, INDIRECT OR CONSEQUENTIAL DAMAGES OR ANY DAMAGES WHATSOEVER RESULTING FROM THE LOSS OF USE, DATA OR PROFITS, WHETHER IN AN ACTION OF CONTRACT, NEGLIGENCE OR OTHER TORTIOUS ACTION, ARISING OUT OF OR IN CONNECTION WITH THE USE OR PERFORMANCE OF THIS SOFTWARE.

Part 2 : Networks Associates Technology, Inc copyright notice (BSD)

Copyright (c) 2001-2003, Networks Associates Technology, Inc

All rights reserved.

Redistribution and use in source and binary forms, with or without modification, are permitted provided that the following conditions are met: yy Redistributions of source code must retain the above copyright notice, this list of conditions and the following disclaimer. yy Redistributions in binary form must reproduce the above copyright notice, this list of conditions and the following disclaimer in the documentation and/or other materials provided with the distribution. yy Neither the name of the Networks Associates Technology, Inc nor the names of its contributors may be used to endorse or promote products derived from this software without specific prior written permission.

THIS SOFTWARE IS PROVIDED BY THE COPYRIGHT HOLDERS AND CONTRIBUTORS "AS IS" AND ANY EXPRESS OR IMPLIED WARRANTIES, INCLUDING, BUT NOT LIMITED TO, THE IMPLIED WARRANTIES OF MERCHANTABILITY AND FITNESS FOR A PARTICULAR PURPOSE ARE DISCLAIMED. IN NO EVENT SHALL THE COPYRIGHT HOLDERS OR CONTRIBUTORS BE LIABLE FOR ANY DIRECT, INDIRECT, INCIDENTAL, SPECIAL, EXEMPLARY, OR CONSEQUENTIAL DAMAGES (INCLUDING, BUT NOT LIMITED TO, PROCUREMENT OF SUBSTITUTE GOODS OR SERVICES; LOSS OF USE, DATA, OR PROFITS; OR BUSINESS INTERRUPTION) HOWEVER CAUSED AND ON ANY THEORY OF LIABILITY, WHETHER IN CONTRACT, STRICT LIABILITY, OR TORT (INCLUDING NEGLIGENCE OR OTHERWISE) ARISING IN ANY WAY OUT OF THE USE OF THIS SOFTWARE, EVEN IF ADVISED OF THE POSSIBILITY OF SUCH DAMAGE.

Part 3 : Cambridge Broadband Ltd. copyrightnotice (BSD)

Portions of this code are copyright (c) 2001-2003, Cambridge Broadband Ltd.

All rights reserved.

Redistribution and use in source and binary forms, with or without modification, are permitted provided that the following conditions are met: yy Redistributions of source code must retain the above copyright notice, this list of conditions and the following disclaimer. yy Redistributions in binary form must reproduce the above copyright notice, this list of conditions and the following disclaimer in the documentation and/or other materials provided with the distribution. yy The name of Cambridge Broadband Ltd. may not be used to endorse or promote products derived from this software without specific prior written permission.

THIS SOFTWARE IS PROVIDED BY THE COPYRIGHT HOLDER "AS IS" AND ANY EXPRESS OR IMPLIED WARRANTIES, INCLUDING, BUT NOT LIMITED TO, THE IMPLIED WARRANTIES OF MERCHANTABILITY AND FITNESS FOR A PARTICULAR PURPOSE ARE DISCLAIMED. IN NO EVENT SHALL THE COPYRIGHT HOLDER BE LIABLE FOR ANY DIRECT, INDIRECT, INCIDENTAL, SPECIAL, EXEMPLARY, OR CONSEQUENTIAL DAMAGES (INCLUDING, BUT NOT LIMITED TO, PROCUREMENT OF SUBSTITUTE GOODS OR SERVICES; LOSS OF USE, DATA, OR PROFITS; OR BUSINESS INTERRUPTION) HOWEVER CAUSED AND ON ANY THEORY OF LIABILITY, WHETHER IN CONTRACT, STRICT LIABILITY, OR TORT (INCLUDING NEGLIGENCE OR OTHERWISE) ARISING IN ANY WAY OUT OF THE USE OF THIS SOFTWARE, EVEN IF ADVISED OF THE POSSIBILITY OF SUCH DAMAGE.

Part 4 : Sun Microsystems, Inc. copyright notice

(BSD)

Copyright (c) 2003 Sun Microsystems, Inc., 4150 Network

Circle, Santa Clara, California 95054, U.S.A.

All rights reserved.

Use is subject to license terms below. This distribution may include materials developed by third parties. Sun, Sun Microsystems, the Sun logo and Solaris are trademarks or registered trademarks of Sun Microsystems, Inc. in the U.S. and other countries. Redistribution and use in source and binary forms, with or without modification, are permitted provided that the following conditions are met: yy Redistributions of source code must retain the above copyright notice, this list of conditions and the following disclaimer. yy Redistributions in binary form must reproduce the above copyright notice, this list of conditions and the following disclaimer in the documentation and/or other materials provided with the distribution. yy Neither the name of the Sun Microsystems, Inc. nor the names of its contributors may be used to endorse or promote products derived from this software without specific prior written permission.

THIS SOFTWARE IS PROVIDED BY THE COPYRIGHT HOLDERS AND CONTRIBUTORS "AS IS" AND ANY EXPRESS OR IMPLIED WARRANTIES, INCLUDING, BUT NOT LIMITED TO, THE IMPLIED WARRANTIES OF MERCHANTABILITY AND FITNESS FOR A PARTICULAR PURPOSE ARE DISCLAIMED. IN NO EVENT SHALL THE COPYRIGHT HOLDERS OR CONTRIBUTORS BE LIABLE FOR ANY DIRECT, INDIRECT, INCIDENTAL, SPECIAL, EXEMPLARY, OR CONSEQUENTIAL DAMAGES (INCLUDING, BUT NOT LIMITED TO, PROCUREMENT OF SUBSTITUTE GOODS OR SERVICES; LOSS OF USE, DATA, OR PROFITS; OR BUSINESS INTERRUPTION) HOWEVER CAUSED AND ON ANY THEORY OF LIABILITY, WHETHER IN CONTRACT, STRICT LIABILITY, OR TORT (INCLUDING NEGLIGENCE OR OTHERWISE) ARISING IN ANY WAY OUT OF THE USE OF THIS SOFTWARE, EVEN IF ADVISED OF THE POSSIBILITY OF SUCH DAMAGE.

Part 5 : Sparta, Inc copyright notice (BSD)

Copyright (c) 2003-2009, Sparta, Inc

All rights reserved.

Redistribution and use in source and binary forms, with or without modification, are permitted provided that the following conditions are met: yy Redistributions of source code must retain the above copyright notice, this list of conditions and the following disclaimer. yy Redistributions in binary form must reproduce the

above copyright notice, this list of conditions and the following disclaimer in the documentation and/or other materials provided with the distribution. yy Neither the name of Sparta, Inc nor the names of its contributors may be used to endorse or promote products derived from this software without specific prior written permission.

THIS SOFTWARE IS PROVIDED BY THE COPYRIGHT HOLDERS AND CONTRIBUTORS "AS IS" AND ANY EXPRESS OR IMPLIED WARRANTIES, INCLUDING, BUT NOT LIMITED TO, THE IMPLIED WARRANTIES OF MERCHANTABILITY AND FITNESS FOR A PARTICULAR PURPOSE ARE DISCLAIMED. IN NO EVENT SHALL THE COPYRIGHT HOLDERS OR CONTRIBUTORS BE LIABLE FOR ANY DIRECT, INDIRECT, INCIDENTAL, SPECIAL, EXEMPLARY, OR CONSEQUENTIAL DAMAGES (INCLUDING, BUT NOT LIMITED TO, PROCUREMENT OF SUBSTITUTE GOODS OR SERVICES; LOSS OF USE, DATA, OR PROFITS; OR BUSINESS INTERRUPTION) HOWEVER CAUSED AND ON ANY THEORY OF LIABILITY, WHETHER IN CONTRACT, STRICT LIABILITY, OR TORT (INCLUDING NEGLIGENCE OR OTHERWISE) ARISING IN ANY WAY OUT OF THE USE OF THIS SOFTWARE, EVEN IF ADVISED OF THE POSSIBILITY OF SUCH DAMAGE.

Part 6: Cisco/BUPTNIC copyright notice (BSD)

Copyright (c) 2004, Cisco, Inc and Information Network

Center of Beijing University of Posts and Telecommunications.

All rights reserved.

Redistribution and use in source and binary forms, with or without modification, are permitted provided that the following conditions are met: yy Redistributions of source code must retain the above copyright notice, this list of conditions and the following disclaimer. yy Redistributions in binary form must reproduce the above copyright notice, this list of conditions and the following disclaimer in the documentation and/or other materials provided with the distribution. yy Neither the name of Cisco, Inc, Beijing University of Posts and Telecommunications, nor the names of their contributors may be used to endorse or promote products derived from this software without specific prior written permission.

THIS SOFTWARE IS PROVIDED BY THE COPYRIGHT HOLDERS AND CONTRIBUTORS "AS IS" AND ANY EXPRESS OR IMPLIED WARRANTIES, INCLUDING, BUT NOT LIMITED TO, THE IMPLIED WARRANTIES OF MERCHANTABILITY AND FITNESS FOR A PARTICULAR PURPOSE ARE DISCLAIMED. IN NO EVENT SHALL THE COPYRIGHT HOLDERS OR CONTRIBUTORS BE LIABLE FOR ANY DIRECT, INDIRECT, INCIDENTAL, SPECIAL, EXEMPLARY, OR CONSEQUENTIAL DAMAGES (INCLUDING, BUT NOT LIMITED TO, PROCUREMENT OF SUBSTITUTE GOODS OR SERVICES; LOSS OF USE, DATA, OR PROFITS; OR BUSINESS INTERRUPTION) HOWEVER CAUSED AND ON ANY THEORY OF LIABILITY, WHETHER IN CONTRACT, STRICT LIABILITY, OR TORT (INCLUDING NEGLIGENCE OR OTHERWISE) ARISING IN ANY WAY OUT OF THE USE OF THIS SOFTWARE, EVEN IF ADVISED OF THE POSSIBILITY OF SUCH DAMAGE.

Part 7: Fabasoft R&D Software Software GmbH & Co KG copyright Notice (BSD)

Copyright (c) Fabasoft R&D Software GmbH & Co KG, 2003oss@fabasoft.com

Author: Bernhard Penz

Redistribution and use in source and binary forms, with or without modification, are permitted provided that the following conditions are met: yy Redistributions of source code must retain the above copyright notice, this list of conditions and the following disclaimer. yy Redistributions in binary form must reproduce the above copyright notice, this list of conditions and the following disclaimer in the documentation and/or other materials provided with the distribution. yy The name of Fabasoft R&D Software GmbH & Co KG or any of its subsidiaries, brand or product names may not be used to endorse or promote products derived from this software without specific prior written permission.

THIS SOFTWARE IS PROVIDED BY THE COPYRIGHT HOLDER "AS IS" AND ANY EXPRESS OR IMPLIED WARRANTIES, INCLUDING, BUT NOT LIMITED TO, THE IMPLIED WARRANTIES OF MERCHANTABILITY AND FITNESS FOR A PARTICULAR PURPOSE ARE DISCLAIMED. IN NO EVENT SHALL THE COPYRIGHT HOLDER BE LIABLE FOR ANY DIRECT, INDIRECT, INCIDENTAL, SPECIAL, EXEMPLARY, OR CONSEQUENTIAL DAMAGES (INCLUDING, BUT NOT LIMITED TO, PROCUREMENT OF SUBSTITUTE GOODS OR SERVICES; LOSS OF USE, DATA, OR PROFITS; OR BUSINESS INTERRUPTION) HOWEVER CAUSED AND ON ANY THEORY OF LIABILITY, WHETHER IN CONTRACT, STRICT LIABILITY, OR TORT (INCLUDING NEGLIGENCE OR OTHERWISE) ARISING IN ANY WAY OUT OF THE USE OF THIS SOFTWARE, EVEN IF ADVISED OF THE POSSIBILITY OF SUCH DAMAGE.

Part 8: Apple Inc. copyright notice (BSD)

Copyright (c) 2007 Apple Inc.

All rights reserved.

Redistribution and use in source and binary forms, with or without modification, are permitted provided that the following conditions are met:

1. Redistributions of source code must retain the above copyright notice, this list of conditions and the following disclaimer.
2. Redistributions in binary form must reproduce the above copyright notice, this list of conditions and the following disclaimer in the documentation and/or other materials provided with the distribution. 3. Neither the name of Apple Inc. ("Apple") nor the names of its contributors may be used to endorse or promote products derived from this software without specific prior written permission.

THIS SOFTWARE IS PROVIDED BY APPLE AND ITS CONTRIBUTORS "AS IS" AND ANY EXPRESS OR IMPLIED WARRANTIES, INCLUDING, BUT NOT LIMITED TO, THE IMPLIED WARRANTIES OF MERCHANTABILITY AND FITNESS FOR A PARTICULAR PURPOSE ARE DISCLAIMED. IN NO EVENT SHALL APPLE OR ITS CONTRIBUTORS BE LIABLE FOR ANY DIRECT, INDIRECT, INCIDENTAL, SPECIAL, EXEMPLARY, OR CONSEQUENTIAL DAMAGES (INCLUDING, BUT NOT LIMITED TO, PROCUREMENT OF SUBSTITUTE GOODS OR SERVICES; LOSS OF USE, DATA, OR PROFITS; OR BUSINESS INTERRUPTION) HOWEVER CAUSED AND ON ANY THEORY OF LIABILITY, WHETHER IN CONTRACT, STRICT LIABILITY, OR TORT (INCLUDING NEGLIGENCE OR OTHERWISE) ARISING IN ANY WAY OUT OF THE USE OF THIS SOFTWARE, EVEN IF ADVISED OF THE POSSIBILITY OF SUCH DAMAGE.

Part 9: ScienceLogic, LLC copyright notice(BSD)

Copyright (c) 2009, ScienceLogic, LLC

All rights reserved.

Redistribution and use in source and binary forms, with or without modification, are permitted provided that the following conditions aremet: yy Redistributions of source code must retain the above copyright notice, this list of conditions and the following disclaimer. yy Redistributions in binary form must reproduce the above copyright notice, this list of conditions and the following disclaimer in the documentation and/or other materials provided with the distribution. yy Neither the name of ScienceLogic, LLC nor the names of its contributors may be used to endorse or promote products derived from this software without specific prior written permission.

THIS SOFTWARE IS PROVIDED BY THE COPYRIGHT HOLDERS AND CONTRIBUTORS "AS IS" AND ANY EXPRESS OR IMPLIED WARRANTIES, INCLUDING, BUT NOT LIMITED TO, THE IMPLIED WARRANTIES OF MERCHANTABILITY AND FITNESS FOR A PARTICULAR PURPOSE ARE DISCLAIMED. IN NO EVENT SHALL THE COPYRIGHT HOLDERS OR CONTRIBUTORS BE LIABLE FOR ANY DIRECT, INDIRECT, INCIDENTAL, SPECIAL, EXEMPLARY, OR CONSEQUENTIAL DAMAGES (INCLUDING, BUT NOT LIMITED TO, PROCUREMENT OF SUBSTITUTE GOODS OR SERVICES; LOSS OF USE, DATA, OR PROFITS; OR BUSINESS INTERRUPTION) HOWEVER CAUSED AND ON ANY THEORY OF LIABILITY, WHETHER IN CONTRACT, STRICT LIABILITY, OR TORT (INCLUDING NEGLIGENCE OR OTHERWISE) ARISING IN ANY WAY OUT OF THE USE OF THIS SOFTWARE, EVEN IF ADVISED OF THE POSSIBILITY OF SUCH DAMAGE

The MIT License

Some software components of this product incorporate source code covered under the MIT license as follows

MIT License 2.0

- Acedwidet, bettermeans, jquery-ui, libxml, libxml2, Mesa3D-MesaLib,mwEmbed,OpenGL Samples Pack, Wide Studio, xorg-server, dropbear-2012.55, ncurses-5.7

Copyright (c) 2011, The Dojo Foundation

Copyright 2010, AUTHORS.txt (<http://jqueryui.com/about>)

Dual licensed under the MIT or GPL Version 2 licenses.

- <http://jquery.org/license>

- <http://docs.jquery.com/UI/Widget>

Copyright Daniel Veillard

Copyright Igor Zlatovic <igor@zlatkovic.com>

Copyright Aleksey Sanin

Copyright Gary Pennington <Gary.Pennington@uk.sun.com>

Copyright Alfred Mickautsch <alfred@mickautsch.de>

Copyright Bjorn Reese <bjorn.reese@systematic.dk>

Copyright Joel W. Reed

Copyright William Brack <wbrack@mmm.com.hk>

Copyright (c) 2007-2010 The Khronos Group Inc.

Copyright Atish Kumar Patra

Copyright (c) 2006 Free Software Foundation, Inc.

Permission is hereby granted, free of charge, to any person obtaining a copy of this software and associated documentation files (the "Software"), to deal in the Software without restriction, including without limitation the rights to use, copy, modify, merge, publish, distribute, sublicense, and/or sell copies of the Software, and to permit persons to whom the Software is furnished to do so, subject to the following conditions:

The above copyright notice and this permission notice shall be included in all copies or substantial portions of the Software.

THE SOFTWARE IS PROVIDED "AS IS", WITHOUT WARRANTY OF ANY KIND, EXPRESS OR IMPLIED, INCLUDING BUT NOT LIMITED TO THE WARRANTIES OF MERCHANTABILITY, FITNESS FOR A PARTICULAR PURPOSE AND NONINFRINGEMENT. IN NO EVENT SHALL THE AUTHORS OR COPYRIGHT HOLDERS BE LIABLE FOR ANY CLAIM, DAMAGES OR OTHER LIABILITY, WHETHER IN AN ACTION OF CONTRACT, TORT OR OTHERWISE, ARISING FROM, OUT OF OR IN CONNECTION WITH THE SOFTWARE OR THE USE OR OTHER DEALINGS IN THE SOFTWARE.

Mozilla Public License

Since we, at Hanwha Techwin, used the Mozilla Firefox component without modifying the source code according to the MOZILLA Public license 1.1, we are not obliged to provide the source code of the corresponding component.

- Version 1.1

1. Definitions.

1.0.1. "Commercial Use" means distribution or otherwise making the Covered Code available to a third party.

1.1. "Contributor" means each entity that creates or contributes to the creation of Modifications.

1.2. "Covered Code" means the combination of the Original Code, prior Modifications used by a Contributor, and the Modifications made by that particular Contributor.

1.3. "Contributor Version" means the Original Code or Modifications or the combination of the Original Code and Modifications, in each case including portions thereof.

1.4. "Electronic Distribution Mechanism" means a mechanism generally accepted in the software development community for the electronic transfer of data.

1.5. "Executable" means Covered Code in any form other than Source Code.

1.6. "Initial Developer" means the individual or entity identified as the Initial Developer in the Source Code notice required by Exhibit A.

1.7. "Larger Work" means a work which combines Covered Code or portions thereof with code not governed by the terms of this License.

1.8. "License" means this document.

1.8.1. "Licensable" means having the right to grant, to the maximum extent possible, whether at the time of the initial grant or subsequently acquired, any and all of the rights conveyed herein.

1.9. "Modifications" means any addition to or deletion from the substance or structure of either the Original Code or any previous Modifications. When Covered Code is released as a series of files, a Modification is:

A. Any addition to or deletion from the contents of a file containing Original Code or previous Modifications.

B. Any new file that contains any part of the Original Code or previous Modifications.

1.10. "Original Code" means Source Code of computer software code which is described in the Source Code notice required by Exhibit A as Original Code, and which, at the time of its release under this License is not already Covered Code governed by this License.

1.10.1. "Patent Claims" means any patent claim(s), now owned or hereafter acquired, including without limitation, method, process, and apparatus claims, in any patent Licensable by grantor.

1.11. "Source Code" means the preferred form of the Covered Code for making modifications to it, including all modules it contains, plus any associated interface definition files, scripts used to control compilation and installation of an Executable, or source code differential comparisons against either the Original Code or another well known, available Covered Code of the Contributor's choice. The Source Code can be in a compressed or archival form, provided the appropriate decompression or de-archiving software is widely available for no charge.

1.12. "You" (or "Your") means an individual or a legal entity exercising rights under, and complying with all of the terms of, this License or a future version of this License issued under Section 6.1. For legal entities, "You" includes any entity which controls, is controlled by, or is under common control with You. For purposes of this definition, "control" means (a) the power, direct or indirect, to cause the direction or management of such entity, whether by contract or otherwise, or (b) ownership of more than fifty percent (50%) of the outstanding shares or beneficial ownership of such entity.

2. Source Code License.

2.1. The Initial Developer Grant. The Initial Developer hereby grants You a world-wide, royalty-free, non-exclusive license, subject to third party intellectual property claims:

- (a) under intellectual property rights (other than patent or trademark) licensable by Initial Developer to use, reproduce, modify, display, perform, sublicense and distribute the Original Code (or portions thereof) with or without Modifications, and/or as part of a Larger Work; and
- (b) under Patents Claims infringed by the making, using or selling of Original Code, to make, have made, use, practice, sell, and offer for sale, and/or otherwise dispose of the Original Code (or portions thereof).
- (c) the licenses granted in this Section 2.1(a) and (b) are effective on the date Initial Developer first distributes Original Code under the terms of this License.
- (d) Notwithstanding Section 2.1(b) above, no patent license is granted: 1) for that code that You delete from the Original Code; 2) separate from the Original Code; or 3) for infringements caused by: i) the modification of the Original Code or ii) the combination of the Original Code with other software or devices.

2.2. Contributor Grant. Subject to third party intellectual property claims, each Contributor hereby grants You a world-wide, royalty-free, non-exclusive license

- (a) under intellectual property rights (other than patent or trademark) licensable by Contributor, to use, reproduce, modify, display, perform, sublicense and distribute the Modifications created by such Contributor (or portions thereof) either on an unmodified basis, with other Modifications, as Covered Code and/or as part of a Larger Work; and
- (b) under Patent Claims infringed by the making, using, or selling of Modifications made by that Contributor either alone and/or in combination with its Contributor Version (or portions of such combination), to make, use, sell, offer for sale, have made, and/or otherwise dispose of: 1) Modifications made by that Contributor (or portions thereof); and 2) the combination of Modifications made by that Contributor with its Contributor Version (or portions of such combination).
- (c) the licenses granted in Sections 2.2(a) and 2.2(b) are effective on the date Contributor first makes Commercial Use of the Covered Code.
- (d) Notwithstanding Section 2.2(b) above, no patent license is granted: 1) for any code that Contributor has deleted from the Contributor Version; 2) separate from the Contributor Version; 3) for infringements caused by: i) third party modifications of Contributor Version or ii) the combination of Modifications made by that Contributor with other software (except as part of the Contributor Version) or other devices; or 4) under Patent Claims infringed by Covered Code in the absence of Modifications made by that Contributor.

3. Distribution Obligations.

3.1. Application of License. The Modifications which you create or to which you contribute are governed by the terms of this License, including without limitation Section 2.2. The Source Code version of Covered Code may be distributed only under the terms of this License or a future version of this License released under Section 6.1, and You must include a copy of this License with every copy of the Source Code you distribute. You may not offer or impose any terms on any Source Code version that alters or restricts the applicable version of this License or the recipients' rights hereunder. However, You may include an additional document offering the additional rights described in Section 3.5.

3.2. Availability of Source Code. Any Modification which You create or to which You contribute must be made available in Source Code form under the terms of this License either on the same media as an Executable version or via an accepted Electronic Distribution Mechanism to anyone to whom you made an Executable version available; and if made available via Electronic Distribution Mechanism, must remain available for at least twelve (12) months after the date it initially became available, or at least six (6) months after a subsequent version of that particular Modification has been made available to such recipients. You are responsible for ensuring that the Source Code version remains available even if the Electronic Distribution Mechanism is maintained by a third party.

3.3. Description of Modifications. You must cause all Covered Code to which You contribute to contain a file documenting the changes You made to create that Covered Code and the date of any change. You must include a prominent statement that the Modification is derived, directly or indirectly, from Original Code provided by the Initial Developer and including the name of the Initial Developer in (a) the Source Code, and (b) in any notice in an Executable version or related documentation in which You describe the origin or ownership of the Covered Code.

3.4. Intellectual Property Matters

- (a) Third Party Claims. If Contributor has knowledge that a license under a third party's intellectual property rights is required to exercise the rights granted by such Contributor under Sections 2.1 or 2.2, Contributor must include a text file with the Source Code distribution titled "LEGAL" which describes the claim and the party making the claim in sufficient detail that a recipient will know whom to contact. If Contributor obtains such knowledge after the Modification is made available as described in Section 3.2, Contributor shall promptly modify the LEGAL file in all copies Contributor makes available thereafter and shall take other steps (such as notifying appropriate mailing lists or newsgroups) reasonably calculated to inform those who received the Covered Code that new knowledge has been obtained.
- (b) Contributor APIs. If Contributor's Modifications include an application programming interface and Contributor has knowledge of patent licenses which are reasonably necessary to implement that API, Contributor must also include this information in the LEGAL file.
- (c) Representations.

Contributor represents that, except as disclosed pursuant to Section 3.4(a) above, Contributor believes that Contributor's Modifications are Contributor's original creation(s) and/or Contributor has sufficient rights to grant the rights conveyed by this License.

3.5. Required Notices. You must duplicate the notice in Exhibit A in each file of the Source Code. If it is not possible to put such notice in a particular Source Code file due to its structure, then You must include such notice in a location (such as a relevant directory) where a user would be likely to look for such a notice. If you created one or more Modifications(s) You may add your name as a Contributor to the notice described in Exhibit A. You must also duplicate this License in any documentation for the Source Code where You describe recipients' rights or ownership rights relating to Covered Code. You may choose to offer, and to charge a fee for, warranty, support, indemnity or liability obligations to one or more recipients of Covered Code. However, You may do so only on Your own behalf, and not on behalf of the Initial Developer or any Contributor. You must make it absolutely clear that any such warranty, support, indemnity or liability obligation is offered by You alone, and You hereby agree to indemnify the Initial Developer and every Contributor for any liability incurred by the Initial Developer or such Contributor as a result of warranty, support, indemnity or liability terms You offer.

3.6. Distribution of Executable Versions. You may distribute Covered Code in Executable form only if the requirements of Section 3.1-3.5 have been met for that Covered Code, and if You include a notice stating that the Source Code version of the Covered Code is available under the terms of this License, including a description of how and where You have fulfilled the obligations of Section 3.2. The notice must be conspicuously included in any notice in an Executable version, related documentation or collateral in which You describe recipients' rights relating to the Covered Code. You may distribute the Executable version of Covered Code or ownership rights under a license of Your choice, which may contain terms different from this License, provided that You are in compliance with the terms of this License and that the license

for the Executable version does not attempt to limit or alter the recipient's rights in the Source Code version from the rights set forth in this License. If You distribute the Executable version under a different license You must make it absolutely clear that any terms which differ from this License are offered by You alone, not by the Initial Developer or any Contributor. You hereby agree to indemnify the Initial Developer and every Contributor for any liability incurred by the Initial Developer or such Contributor as a result of any such terms You offer.

3.7. Larger Works. You may create a Larger Work by combining Covered Code with other code not governed by the terms of this License and distribute the Larger Work as a single product. In such a case, You must make sure the requirements of this License are fulfilled for the Covered Code.

4. Inability to Comply Due to Statute or Regulation.

If it is impossible for You to comply with any of the terms of this License with respect to some or all of the Covered Code due to statute, judicial order, or regulation then You must: (a) comply with the terms of this License to the maximum extent possible; and (b) describe the limitations and the code they affect. Such description must be included in the LEGAL file described in Section 3.4 and must be included with all distributions of the Source Code. Except to the extent prohibited by statute or regulation, such description must be sufficiently detailed for a recipient of ordinary skill to be able to understand it.

5. Application of this License.

This License applies to code to which the Initial Developer has attached the notice in Exhibit A and to related Covered Code.

6. Versions of the License.

6.1. New Versions. Netscape Communications Corporation ("Netscape") may publish revised and/or new versions of the License from time to time. Each version will be given a distinguishing version number.

6.2. Effect of New Versions. Once Covered Code has been published under a particular version of the License, You may always continue to use it under the terms of that version. You may also choose to use such Covered Code under the terms of any subsequent version of the License published by Netscape. No one other than Netscape has the right to modify the terms applicable to Covered Code created under this License.

6.3. Derivative Works. If You create or use a modified version of this License (which you may only do in order to apply it to code which is not already Covered Code governed by this License), You must (a) rename your license so that the phrases "Mozilla", "MOZILLAPL", "MOZPL", "Netscape", "MPL", "NPL" or any confusingly similar phrase do not appear in your license (except to note that your license differs from this License) and (b) otherwise make it clear that Your version of the license contains terms which differ from the Mozilla Public License and Netscape Public License. (Filing in the name of the Initial Developer, Original Code or Contributor in the notices described in Exhibit A shall not of themselves be deemed to be modifications of this License.)

7. DISCLAIMER OF WARRANTY.

COVERED CODE IS PROVIDED UNDER THIS LICENSE ON AN "AS IS" BASIS, WITHOUT WARRANTY OF ANY KIND, EITHER EXPRESSED OR IMPLIED, INCLUDING, WITHOUT LIMITATION, WARRANTIES THAT THE COVERED CODE IS FREE OF DEFECTS, MERCHANTABILITY, FIT FOR A PARTICULAR PURPOSE OR NON-INFRINGEMENT. THE ENTIRE RISK AS TO THE QUALITY AND PERFORMANCE OF THE COVERED CODE IS WITH YOU. SHOULD ANY COVERED CODE PROVE DEFECTIVE IN ANY RESPECT, YOU (NOT THE INITIAL DEVELOPER OR ANY OTHER CONTRIBUTOR) ASSUME THE COST OF ANY NECESSARY SERVICING, REPAIR OR CORRECTION. THIS DISCLAIMER OF WARRANTY CONSTITUTES AN ESSENTIAL PART OF THIS LICENSE. NO USE OF ANY COVERED CODE IS AUTHORIZED HEREUNDER EXCEPT UNDER THIS DISCLAIMER.

8. TERMINATION.

8.1. This License and the rights granted hereunder will terminate automatically if You fail to comply with terms herein and fail to cure such breach within 30 days of becoming aware of the breach. All sublicenses to the Covered Code which are properly granted shall survive any termination of this License. Provisions which, by their nature, must remain in effect beyond the termination of this License shall survive.

8.2. If You initiate litigation by asserting a patent infringement claim (excluding declaratory judgment actions) against Initial Developer or a Contributor (the Initial Developer or Contributor against whom You file such action is referred to as "Participant") alleging that:

- (a) such Participant's Contributor Version directly or indirectly infringes any patent, then any and all rights granted by such Participant to You under Sections 2.1 and/or 2.2 of this License shall, upon 60 days notice from Participant terminate prospectively, unless if within 60 days after receipt of notice You either: (i) agree in writing to pay Participant a mutually agreeable reasonable royalty for Your past and future use of Modifications made by such Participant, or (ii) withdraw Your litigation claim with respect to the Contributor Version against such Participant. If within 60 days of notice, a reasonable royalty and payment arrangement are not mutually agreed upon in writing by the parties or the litigation claim is not withdrawn, the rights granted by Participant to You under Sections 2.1 and/or 2.2 automatically terminate at the expiration of the 60 day notice period specified above.

- (b) any software, hardware, or device, other than such Participant's Contributor Version, directly or indirectly infringes any patent, then any rights granted to You by such Participant under Sections 2.1(b) and 2.2(b) are revoked effective as of the date You first made, used, sold, distributed, or had made, Modifications made by that Participant.

8.3. If You assert a patent infringement claim against Participant alleging that such Participant's Contributor Version directly or indirectly infringes any patent where such claim is resolved (such as by license or settlement) prior to the initiation of patent infringement litigation, then the reasonable value of the licenses granted by such Participant under Sections 2.1 or 2.2 shall be taken into account in determining the amount or value of any payment or license.

8.4. In the event of termination under Sections 8.1 or 8.2 above, all end user license agreements (excluding distributors and resellers) which have been validly granted by You or any distributor hereunder prior to termination shall survive termination.

9. LIMITATION OF LIABILITY.

UNDER NO CIRCUMSTANCES AND UNDER NO LEGAL THEORY, WHETHER TORT (INCLUDING NEGLIGENCE), CONTRACT, OR OTHERWISE, SHALL YOU, THE INITIAL DEVELOPER, ANY OTHER CONTRIBUTOR, OR ANY DISTRIBUTOR OF COVERED CODE, OR ANY SUPPLIER OF ANY OF SUCH PARTIES, BE LIABLE TO ANY PERSON FOR ANY INDIRECT, SPECIAL, INCIDENTAL, OR CONSEQUENTIAL DAMAGES OF ANY CHARACTER INCLUDING, WITHOUT LIMITATION, DAMAGES FOR LOSS OF GOODWILL, WORK STOPPAGE, COMPUTER FAILURE OR MALFUNCTION, OR ANY AND ALL OTHER COMMERCIAL DAMAGES OR LOSSES, EVEN IF SUCH PARTY SHALL HAVE BEEN INFORMED OF THE POSSIBILITY OF SUCH DAMAGES. THIS LIMITATION OF LIABILITY SHALL NOT APPLY TO LIABILITY FOR DEATH OR PERSONAL INJURY RESULTING FROM SUCH PARTY'S NEGLIGENCE TO THE EXTENT APPLICABLE LAW PROHIBITS SUCH LIMITATION. SOME JURISDICTIONS DO NOT ALLOW THE EXCLUSION OR LIMITATION OF INCIDENTAL OR CONSEQUENTIAL DAMAGES. SO THIS EXCLUSION AND LIMITATION MAY NOT APPLY TO YOU. 10. U.S. GOVERNMENT END USERS.

The Covered Code is a "commercial item," as that term is defined in 48 C.F.R. 2.101 (Oct. 1995), consisting of "commercial computer software" and "commercial computer software documentation," as such terms are used in 48 C.F.R. 12.212 (Sept. 1995). Consistent with 48 C.F.R. 12.212 and 48 C.F.R. 227.7202-1 through 227.7202-4 (June 1995), all U.S. Government End Users acquire Covered Code with only those rights set forth herein.

11. MISCELLANEOUS.

This License represents the complete agreement concerning subject matter hereof. If any provision of this License is held to be unenforceable, such provision shall be reformed only to the extent necessary to make it enforceable. This License shall be governed by California law provisions (except to the extent applicable law, if any, provides otherwise), excluding its conflict-of-law provisions. With respect to disputes in which at least one party is a citizen of, or an entity chartered or registered to do business in the United States of America, any litigation relating to this License shall be subject to the jurisdiction of the Federal Courts of the Northern District of California, with venue lying in Santa Clara County, California, with the losing party responsible for costs, including without limitation, court costs and reasonable attorneys' fees and expenses. The application of the United Nations Convention on Contracts for the International Sale of Goods is expressly excluded. Any law or regulation which

provides that the language of a contract shall be construed against the drafter shall not apply to this License.

12. RESPONSIBILITY FOR CLAIMS.

As between Initial Developer and the Contributors, each party is responsible for claims and damages arising, directly or indirectly, out of its utilization of rights under this License and You agree to work with Initial Developer and Contributors to distribute such responsibility on an equitable basis. Nothing herein is intended or shall be deemed to constitute any admission of liability.

13. MULTIPLE-LICENSED CODE.

Initial Developer may designate portions of the Covered Code as Multiple-Licensed. Multiple-Licensed means that the Initial Developer permits you to utilize portions of the Covered Code under Your choice of the MPL or the alternative licenses, if any, specified by the Initial Developer in the file described in Exhibit A.

EXHIBIT A -Mozilla Public License.

The contents of this file are subject to the Mozilla Public License Version 1.1 (the "License"); you may not use this file except in compliance with the License. You may obtain a copy of the License at <http://www.mozilla.org/MPL/Software> distributed under the License is distributed on an "AS IS" basis, WITHOUT WARRANTY OF ANY KIND, either express or implied. See the License for the specific language governing rights and limitations under the License.

The Original Code is _____.

The Initial Developer of the Original Code is _____; Portions created by _____ are Copyright (C) _____, All Rights Reserved.

Contributor(s): _____.

Alternatively, the contents of this file may be used under the terms of the _____ license (the [_____] License), in which case the provisions of [_____] License are applicable instead of those above. If you wish to allow use of your version of this file only under the terms of the [_____] License and not to allow others to use your version of this file under the MPL, indicate your decision by deleting the provisions above and replace them with the notice and other provisions required by the [_____] License. If you do not delete the provisions above, a recipient may use your version of this file under either the MPL or the [_____] License.*

[NOTE: The text of this Exhibit A may differ slightly from the text of the notices in the Source Code files of the Original Code. You should use the text of this Exhibit A rather than the text found in the Original Code Source Code for Your Modifications

The Independent JPEG Group's JPEG Software

The software included in this product contains copyrighted software that is licensed under the JPEG license.

- JPEG license
- Code project . Generating Outline OpenGL, Libjpeg

This distribution contains the sixth public release of the Independent JPEG Group's free JPEG software. You are welcome to redistribute this software and to use it for any purpose, subject to the conditions under LEGAL ISSUES, below.

Serious users of this software (particularly those incorporating it into larger programs) should contact IJG at jpeg-info@uunet.uu.net to be added to our electronic mailing list. Mailing list members are notified of updates and have a chance to participate in technical discussions, etc.

This software is the work of Tom Lane, Philip Gladstone, Jim Boucher, Lee Crocker, Julian Minguijon, Luis Ortiz, George Phillips, Davide Rossi, Guido Vollbeding, Ge' Weijers, and other members of the Independent JPEG Group.

IJG is not affiliated with the official ISO JPEG standards committee.

LEGAL ISSUES

=====

In plain English:

1. We don't promise that this software works. (But if you find any bugs, please let us know!)
2. You can use this software for whatever you want. You don't have to pay us.
3. You may not pretend that you wrote this software. If you use it in a program, you must acknowledge somewhere in your documentation that you've used the IJG code.

In legalese:

The authors make NO WARRANTY or representation, either express or implied, with respect to this software, its quality, accuracy, merchantability, or fitness for a particular purpose. This software is provided "AS IS", and you, its user, assume the entire risk as to its quality and accuracy.

This software is copyright (C) 1991-1998, Thomas G. Lane. All Rights Reserved except as specified below.

Permission is hereby granted to use, copy, modify, and distribute this software (or portions thereof) for any purpose, without fee, subject to these conditions:

- (1) If any part of the source code for this software is distributed, then this README file must be included, with this copyright and no-warranty notice unaltered; and any additions, deletions, or changes to the original files must be clearly indicated in accompanying documentation.
- (2) If only executable code is distributed, then the accompanying documentation must state that "this software is based in part on the work of the Independent JPEG Group".
- (3) Permission for use of this software is granted only if the user accepts full responsibility for any undesirable consequences; the authors accept NO LIABILITY for damages of any kind.

These conditions apply to any software derived from or based on the IJG code, not just to the unmodified library. If you use our work, you ought to acknowledge us.

Permission is NOT granted for the use of any IJG author's name or company name in advertising or publicity relating to this software or products derived from it. This software may be referred to only as "the Independent JPEG Group's software".

We specifically permit and encourage the use of this software as the basis of commercial products, provided that all warranty or liability claims are assumed by the product vendor.

ansi2knc.r is included in this distribution by permission of L. Peter Deutsch, sole proprietor of its copyright holder, Aladdin Enterprises of Menlo Park, CA.

ansi2knc.r is NOT covered by the above copyright and conditions, but instead by the usual distribution terms of the Free Software Foundation; principally, that you must include source code if you redistribute it. (See the file ansi2knc.r for full details.) However, since ansi2knc. c is not needed as part of any program generated from the IJG code, this does not limit you more than the foregoing paragraphs do.

The Unix configuration script "configure" was produced with GNU Autoconf. It is copyright by the Free Software Foundation but is freely distributable. The same holds for its supporting scripts (config.sub, ltcconfig, ltmain. sh). Another support script, install-sh, is copyright by M.I.T. but is also freely distributable.

It appears that the arithmetic coding option of the JPEG spec is covered by patents owned by IBM, AT&T, and Mitsubishi. Hence arithmetic coding cannot legally be used without obtaining one or more licenses. For this reason, support for arithmetic coding has been removed from the free JPEG software. (Since arithmetic coding provides only a marginal gain over the unpatented Huffman mode, it is unlikely that very many implementations will support it.) So far as we are aware, there are no patent restrictions on the remaining code.

The IJG distribution formerly included code to read and write GIF files. To avoid entanglement with the Unisys LZW patent, GIF reading support has been removed altogether, and the GIF writer has been simplified to produce "uncompressed GIFs". This technique does not use the LZW algorithm; the resulting GIF files are larger than usual, but are readable by all standard GIF decoders.

We are required to state that

The Graphics Interchange Format(c) is the Copyright property of CompuServe Incorporated. GIF(sm) is a Service Mark property of CompuServe Incorporated.

T-Kernel License

- This Product uses the Source Code of T-Kernel under T-License granted by the T-Engine Forum(www.t-engine.org)

T-License [License Agreement for Source Code of T-Kernel]

established by T-Engine Forum
on January 23, 2004
revised on June 17, 2004
revised on December 21, 2006
revised on March 24, 2009

Article 1. Scope of License Agreement

1. This License Agreement sets forth copyrights and the terms and conditions of use applicable to the source code of T-Kernel distributed by T-Engine Forum and any derivative work created therefrom.

Article 2. Definition

1. "T-Kernel" means a real-time operating system controlled and distributed by T-Engine Forum on behalf of the copyright holder thereof.
2. "Source Code" means a source program, including related comments and documentations, for the T-Kernel and the Ported Source Code defined in Article 2.8 which is registered with T-Engine Forum.
3. "Hardware-dependent Part" means the part of the Source Code which depends on hardware and needs to be changed when the Source Code is ported and operated on the target hardware, and is designated and separated as such part.
4. "Compiler-dependent Part" means the part of the Source Code which depends on compiler and needs to be changed when the Source Code is ported and operated on the target hardware, and is designated and separated as such part.
5. "Header File" means the part of the Source Code which contains definitions necessary to develop application programs.
6. "T-Engine Hardware" means the hardware which is manufactured in accordance with the T-Engine Hardware specifications or the μ T-Engine Hardware specifications issued by T-Engine Forum, and registered with T-Engine Forum.
7. "Similar Hardware to T-Engine Hardware" means any hardware (including software which emulates hardware) other than that defined in Article 2.6 above, on which the T-Kernel can be operated.
8. "Ported Source Code" means a source program produced from the Source Code by modifying only its Hardwaredependent Part and/or Compiler-dependent Part to enable it to be operated on the T-Engine Hardware or the Similar Hardware to T-Engine Hardware. The Ported Source Code which is registered with T-Engine Forum shall be included in the Source Code.
9. "Modified Source Code" means a source program modified from the Source Code for the purpose of improving its performance, increasing or decreasing its function, and the like. The Ported Source Code shall not be included in the Modified Source Code.
10. "Binary Code" means an executable code form which is created by compiling programs, which include all or part of the Source Code or the Modified Source Code.
11. "Derivative Work" means the Modified Source Code or the Binary Code.
12. "Embedded Product" means any product which operates with executable code form of the Source Code, the Modified Source Code or the Binary Code loaded on its hardware.
13. "End User" means a consumer who uses the Embedded Product.
14. "System Developer" means any person who develops the Embedded Product by itself or has a third party develop the same, and provides, whether with or without payment, the End User with the Embedded Product.
15. "Distributor of Modification" means any person who produces the Modified Source Code and, whether with or without payment, distributes the same to any third party.

16. "Patch for Modification" means a difference, program, system, or the like in order to create the Modified Source Code from the Source Code or the Binary Code thereof.

17. "Vicarious Execution of Patch Processing" means vicarious execution service to create the Modified Source Code applying the Patch for Modification to the Source Code or the Binary Code thereof.

18. "Source Code User" means a person who uses the Source Code.

19. "Distribution" means any of the following acts:

1. to transmit a work to a large number of specific persons through the Internet communication, broadcasting, and the like;
2. to transmit a work to the general public through the Internet communication, broadcasting, and the like automatically in response to a request from the public; and
3. to distribute a copy of a work to the general public or a large number of specific persons.

Article 3. Copyright

1. The copyrights of the Source Code shall be owned by Ken Sakamura.

Article 4. License of Source Code

1. As provided for in this Article, T-Engine Forum shall provide, and grant a license to use, the Source Code free of charge to any person who has taken the necessary procedure for registration as prescribed by T-Engine Forum and agreed to the T-License.

2. The Source Code shall be distributed exclusively by T-Engine Forum. Any person who obtains the Source Code under Article 4.1 above shall not make any re-Distribution of the Source Code.

3. In accordance with the license granted under Article 4.1 above, the Source Code User may perform the following acts:

1. to copy and/or modify the Source Code provided by T-Engine Forum hereunder for its own research, development and the like.
2. to run the Source Code provided by T-Engine Forum hereunder for its own research, development and the like.
3. to run the Source Code modified in accordance with the provision of Article 4.3 (1) above for its own research, development and the like.
4. to distribute the Binary Code created from the Source Code provided by T-Engine Forum hereunder or from the Source Code modified in accordance with the provision of Article 4.3 (1) above.
4. In accordance with the license granted under Article 4.1 above, the System Developer may perform the following acts:

1. to perform any and all acts set forth in the Article 4.3 above.
2. to develop and manufacture the Embedded Product containing the Binary Code, and, whether with or without payment, provide the End User with the same and make the Binary Code available to the End User on the Embedded Product.

5. The Source Code User and the System Developer shall be obligated to give a notice that the Source Code is used, in such a way as separately specified by T-Engine Forum, when they use the Source Code or the Binary Code, or make the Binary Code available for the End User on the Embedded Product.

Article 5. Distribution of Modified Source Code

1. Any of A- members of T-Engine Forum may become the Distributor of Modification by obtaining the approval of T-Engine Forum through the registration procedure as prescribed by the Forum provided that only the department of the A- member which has taken the registration procedure may distribute the Modified Source Code in such a way as provided for in this Article as long as it holds the Amembership.

2. The Distributor of Modification may create the Modified Source Code based on the Source Code provided by T-Engine Forum and the Patch for Modification to be applied to create such Modified Source Code from the Source Code.

3. The Distributor of Modification shall, prior to the distribution, inform T-Engine Forum of and register a name and description of the Modified Source Code in such a way as specified by T-Engine Forum.

4. The Distributor of Modification shall determine the name of the Modified Source Code subject to the rules separately established by T-Engine Forum and publish an appropriate notice as required by the rules on the Patch for Modification and the Modified Source Code.

5. The Distributor of Modification may distribute the Modified Source Code to a third party, whether with or without payment, provided that the Distributor of Modification shall take the necessary measures to prohibit the third party from making the re-Distribution of the Modified Source Code.

6. Developer with the Patch for Modification. Provided, however, that the Distributor of Modification shall be obligated to confirm that the System Developer is the Source Code User duly licensed under Article 4.1.

7. The Distributor of Modification may perform the Vicarious Execution of Patch Processing for the System Developer.

8. The System Developer shall not distribute the Modified Source Code in further modified form to any third party as a stand-alone software product.

9. The System Developer may, under the same obligation as imposed in Article 4.5, make the Embedded Product available for the End User through use of the Patch for Modification distributed by the Distributor of Modification or the Derivative Works obtained through the Vicarious Execution of Patch Processing.

Article 6. Distribution and Registration of the Ported Source Code

1. The Source Code User and the System Developer may, whether with or without charge, distribute to any third party only the following parts of the Ported

Source Code on the T-Engine Hardware or the Similar Hardware to T-Engine Hardware:

1. The Hardware-dependent Part and/or Compiler-dependent Part; provided that the Source Code User and the System Developer shall inform T-Engine Forum of, and T-Engine Forum may publish, a method for distributing said Part(s) to third parties.

2. The Header File; provided that the Header File shall be distributed together with the Binary Code of the Ported Source Code.

2. Any member of T-Engine Forum may request T-Engine Forum to register and distribute, as an original source code for T-Kernel, the Ported Source Code on the T-Engine Hardware or the Similar Hardware to T-Engine Hardware.

3. Any member of T-Engine Forum who requests the distribution mentioned in the preceding paragraph shall accede to the following conditions:

1. The member shall confirm that the object hardware is the T-Engine Hardware or the Similar Hardware to T-Engine Hardware.
2. The member shall provide T-Engine Forum with a complete set of operational environment for the object hardware and T-Kernel free of charge when requesting the distribution.
3. The member shall submit test results of the Ported Source Code to T-Engine Forum when requesting the distribution.

4. In the event that T-Engine Forum accepts the request mentioned in Article 6.2, T-Engine Forum shall register and distribute the Ported Source Code as the Source Code for T-Kernel. Provided, however, that the Ported Source Code may be treated in the same way as the Modified Source Code until the time of registration hereunder.

5. The provision set forth in Article 3 shall apply to the Ported Source Code registered in accordance with this Article.

Article 7. Use for Other Purpose

1. Any use of the Source Code, the Modified Source Code or the Ported Source Code other than those stipulated in Articles 4, 5 and 6 shall be subject to the prior approval of T-Engine Forum.

Article 8. Limited Warranty

1. T-Engine Forum and the copyright holder of the Source Code warrant that the Source Code does not infringe third party's copyrights. Provided, however, that T-Engine Forum and the copyright holder of the Source Code make no warranty as to the Hardware-dependent Part and/or Compiler-dependent Part set forth in Article 6.2 in the Ported Source Code by any third party.

2. Neither T-Engine Forum nor the copyright holder of the Source Code warrants that the Source Code will fit for any particular purpose of the Source Code User.

3. Neither T-Engine Forum nor the copyright holder of the Source Code warrants that the Source Code does not infringe any third party's industrial property rights. In no event shall T-Engine Forum and the copyright holder of the Source Code be liable for any dispute which may arise between the Source Code User and a third party in connection with the third party's industrial property rights.

Article 9. Indemnity

1. Neither T-Engine Forum nor the copyright holder of the Source Code shall be liable for any damages (including, but not limited to, damages resulting from loss of profit, business interruption, loss of business information or any other pecuniary damage) arising out of use or impossibility of use of the Source Code, even if T-Engine Forum and the copyright holder have been informed of the possibility of such damages.

Article 10. Breach of Agreement

1. In case that T-Engine Forum considers that this License Agreement is breached or that the popularization of T-Kernel is obstructed, T-Engine Forum shall take measures to correct such breach or such obstruction, take measures on the ground of copyright infringement, or take any other necessary measures against the breaching person or the obstructing person, regardless of whether or not the said person is a member of T-Engine Forum.

2. In case of breach of this License Agreement by a member of T-Engine Forum, T-Engine Forum may take appropriate measures against the member; for example, the member is disqualified from membership, depending on what kind of breach has been committed by it.

3. Any legal dispute which may arise in relation to any breach of this License Agreement shall be subject to the exclusive jurisdiction of the Tokyo District Court.

Article 11. Governing Law and Language

1. This License Agreement shall be governed by and interpreted under the laws of Japan.

2. This License Agreement is executed in both Japanese text and English text provided that the Japanese text shall govern the interpretation and performance of this License Agreement.

Apache License 2.0

Component	Name License	URL
mDNSResponder_bonjour	Apache License 2.0	http://www.apache.org/licenses/LICENSE-2.0

TERMS AND CONDITIONS FOR USE, REPRODUCTION, AND DISTRIBUTION

1. Definitions.

"License" shall mean the terms and conditions for use, reproduction, and distribution as defined by Sections 1 through 9 of this document.

"Licensor" shall mean the copyright owner or entity authorized by the copyright owner that is granting the License.

"Legal Entity" shall mean the union of the acting entity and all other entities that control, are controlled by, or are under common control with that entity. For the purposes of this definition, "control" means (i) the power, direct or indirect, to cause the direction or management of such entity, whether by contract or otherwise, or (ii) ownership of fifty percent (50%) or more of the outstanding shares, or (iii) beneficial ownership of such entity.

"You" (or "Your") shall mean an individual or Legal Entity exercising permissions granted by this License. "Source" form shall mean the preferred form for making modifications, including but not limited to software source code, documentation source, and configuration files.

"Object" form shall mean any form resulting from mechanical transformation or translation of a Source form, including but not limited to compiled object code, generated documentation, and conversions to other media types.

"Work" shall mean the work of authorship, whether in Source or Object form, made available under the License, as indicated by a copyright notice that is included in or attached to the work (an example is provided in the Appendix below).

"Derivative Works" shall mean any work, whether in Source or Object form, that is based on (or derived from) the Work and for which the editorial revisions, annotations, elaborations, or other modifications represent, as a whole, an original work of authorship. For the purposes of this License, Derivative Works shall not include works that remain separable from, or merely link (or bind by name) to the interfaces of, the Work and Derivative Works thereof.

"Contribution" shall mean any work of authorship, including the original version of the Work and any modifications or additions to that Work or Derivative Works thereof, that is intentionally submitted to Licensor for inclusion in the Work by the copyright owner or by an individual or Legal Entity authorized to submit on behalf of the copyright owner. For the purposes of this definition, "submitted" means any form of electronic, verbal, or written communication sent to the Licensor or its representatives, including but not limited to communication on electronic mailing lists, source code control systems, and issue tracking systems that are managed by, or on behalf of, the Licensor for the purpose of discussing and improving the Work, but excluding communication that is conspicuously marked or otherwise designated in writing by the copyright owner as "Not a Contribution." "Contributor" shall mean Licensor and any individual or Legal Entity on behalf of whom a Contribution has been received by Licensor and subsequently incorporated within the Work.

- Grant of Copyright License. Subject to the terms and conditions of this License, each Contributor hereby grants to You a perpetual, worldwide, non-exclusive, no-charge, royalty-free, irrevocable copyright license to reproduce, prepare Derivative Works of, publicly display, publicly perform, sublicense, and distribute the Work and such Derivative Works in Source or Object form.
- Grant of Patent License. Subject to the terms and conditions of this License, each Contributor hereby grants to You a perpetual, worldwide, non-exclusive, no-charge, royalty-free, irrevocable (except as stated in this section) patent license to make, have made, use, offer to sell, sell, import, and otherwise transfer the Work, where such license applies only to those patent claims licensable by such Contributor that are necessarily infringed by their Contribution(s) alone or by combination of their Contribution(s) with the Work to which such Contribution(s) was submitted. If You institute patent litigation against any entity (including a crossclaim or counterclaim in a lawsuit) alleging that the Work or a Contribution incorporated within the Work constitutes direct or contributory patent infringement, then any patent licenses granted to You under this License for that Work shall terminate as of the date such litigation is filed.

- Redistribution. You may reproduce and distribute copies of the Work or Derivative Works thereof in any medium, with or without modifications, and in Source or Object form, provided that You meet the following conditions:

- You must give any other recipients of the Work or Derivative Works a copy of this License; and
- You must cause any modified files to carry prominent notices stating that You changed the files; and
- You must retain, in the Source form of any Derivative Works that You distribute, all copyright, patent, trademark, and attribution notices from the Source form of the Work, excluding those notices that do not pertain to any part of the Derivative Works; and
- If the Work includes a "NOTICE" text file as part of its distribution, then any Derivative Works that You distribute must include a readable copy of the attribution notices contained within such NOTICE file, excluding those notices that do not pertain to any part of the Derivative Works, in at least one of the following places: within a NOTICE text file distributed as part of the Derivative Works; within the Source form or documentation, if provided along with the Derivative Works; or, within a display generated by the Derivative Works, if and wherever such third-party notices normally appear. The contents of the NOTICE file are for informational purposes only and do not modify the License. You may add Your own attribution notices within Derivative Works that You distribute, alongside or as an addendum to the NOTICE text from the Work, provided that such additional attribution notices cannot be construed as modifying the License.

You may add Your own copyright statement to Your modifications and may provide additional or different license terms and conditions for use, reproduction, or distribution of Your modifications, or for any such Derivative Works as a whole, provided Your use, reproduction, and distribution of the Work otherwise complies with the conditions stated in this License.

- Submission of Contributions. Unless You explicitly state otherwise, any Contribution intentionally submitted for inclusion in the Work by You to the Licensor shall be under the terms and conditions of this License, without any additional terms or conditions. Notwithstanding the above, nothing herein shall supersede or modify the terms of any separate license agreement you may have executed with Licensor regarding such Contributions.

- Trademarks. This License does not grant permission to use the trade names, trademarks, service marks, or product names of the Licensor, except as required for reasonable and customary use in describing the origin of the Work and reproducing the content of the NOTICE file.

- Disclaimer of Warranty. Unless required by applicable law or agreed to in writing, Licensor provides the Work (and eachContributor provides its Contributions) on an "AS IS" BASIS, WITHOUT WARRANTIES OR CONDITIONS OF ANY KIND, either express or implied, including, without limitation, any warranties or conditions of TITLE, NON-INFRINGEMENT, MERCHANTABILITY, or FITNESS FOR A PARTICULAR PURPOSE. You are solely responsible for determining the appropriateness of using or redistributing the Work and assume any risks associated with Your exercise of permissions under this License.

- Limitation of Liability. In no event and under no legal theory, whether in tort (including negligence), contract, or otherwise, unless required by applicable law (such as deliberate and grossly negligent acts) or agreed to in writing, shall any Contributor be liable to You for damages, including any direct, indirect, special, incidental, or consequential damages of any character arising as a result of this License or out of the use or inability to use the Work (including but not limited to damages for loss of goodwill, work stoppage, computer failure or malfunction, or any and all other commercial damages or losses), even if such Contributor has been advised of the possibility of such damages.

- Accepting Warranty or Additional Liability. While redistributing the Work or Derivative Works thereof, You may choose to offer, and charge a fee for, acceptance of support, warranty, indemnity, or other liability obligations and/or rights consistent with this License. However, in accepting such obligations, You may act only on Your own behalf and on Your sole responsibility, not on behalf of any other Contributor, and only if You agree to indemnify, defend, and hold each Contributor harmless for any liability incurred by, or claims asserted against, such Contributor by reason of your accepting any such warranty or additional liability.

END OF TERMS AND CONDITIONS

APPENDIX: How to apply the Apache License to your work.

To apply the Apache License to your work, attach the following boilerplate notice, with the fields enclosed by brackets "[]" replaced with your own identifying information. (Don't include the brackets!) The text should be enclosed in the appropriate comment syntax for the file format. We also recommend that a file or class name and description of purpose be included on the same "printed page" as the copyright notice for easier identification within third-party archives.

Copyright [yyyy] [name of copyright owner]

Licensed under the Apache License, Version 2.0 (the "License"); you may not use this file except in compliance with the License. You may obtain a copy of the License at <http://www.apache.org/licenses/LICENSE-2.0>

Unless required by applicable law or agreed to in writing, software distributed under the License is distributed on an "AS IS" BASIS, WITHOUT WARRANTIES OR CONDITIONS OF ANY KIND, either express or implied. See the License for the specific language governing permissions and limitations under the License.

BZip2 License

This program, "bzip2", the associated library "libbzip2", and all documentation, are copyright (C) 1996-2007 Julian R Seward. All rights reserved.

Component Name	License	URL
bzip2-1.0.6	Bzip2	http://www.bzip.org/

Redistribution and use in source and binary forms, with or without modification, are permitted provided that the following conditions are met:

- Redistributions of source code must retain the above copyright notice, this list of conditions and the following disclaimer.
- The origin of this software must not be misrepresented; you must not claim that you wrote the original software. If you use this software in a product, an acknowledgment in the product documentation would be appreciated but is not required.
- Altered source versions must be plainly marked as such, and must not be misrepresented as being the original software.
- The name of the author may not be used to endorse or promote products derived from this software without specific prior written permission.

THIS SOFTWARE IS PROVIDED BY THE AUTHOR "AS IS" AND ANY EXPRESS OR IMPLIED WARRANTIES, INCLUDING, BUT NOT LIMITED TO, THE IMPLIED WARRANTIES OF MERCHANTABILITY AND FITNESS FOR A PARTICULAR PURPOSE ARE DISCLAIMED. IN NO EVENT SHALL THE AUTHOR BE LIABLE FOR ANY DIRECT, INDIRECT, INCIDENTAL, SPECIAL, EXEMPLARY, OR CONSEQUENTIAL DAMAGES (INCLUDING, BUT NOT LIMITED TO, PROCUREMENT OF SUBSTITUTE GOODS OR SERVICES; LOSS OF USE, DATA, OR PROFITS; OR BUSINESS INTERRUPTION) HOWEVER CAUSED AND ON ANY THEORY OF LIABILITY, WHETHER IN CONTRACT, STRICT LIABILITY, OR TORT (INCLUDING NEGLIGENCE OR OTHERWISE) ARISING IN ANY WAY OUT OF THE USE OF THIS SOFTWARE, EVEN IF ADVISED OF THE POSSIBILITY OF SUCH DAMAGE.

Julian Seward, jseward@bzip.org

bzip2/libbzip2 version 1.0.5 of 10 December 2007

University of Illinois / NCSA Open Source License

Copyright (c) 1999-2007, The Board of Trustees of the University of Illinois All Rights Reserved.

Component Name	License
iperf-2.0.5	University of Illinois / NCSA Open Source

iperf performance test

Mark Gates

Ajay Tirumala

Jim Ferguson

Jon Dugan

Feng Qin

Kevin Gibbs

John Estabrook

National Laboratory for Applied Network Research

National Center for Supercomputing Applications

University of Illinois at Urbana-Champaign

<http://www.ncsa.uiuc.edu>

Permission is hereby granted, free of charge, to any person obtaining a copy of this software (iperf) and associated documentation files (the "Software"), to deal in the Software without restriction, including without limitation the rights to use, copy, modify, merge, publish, distribute, sublicense, and/or sell copies of the Software, and to permit persons to whom the Software is furnished to do so, subject to the following conditions:

Redistributions of source code must retain the above copyright notice, this list of conditions and the following disclaimers.

Redistributions in binary form must reproduce the above copyright notice, this list of conditions and the following disclaimers in the documentation and/or other materials provided with the distribution.

Neither the names of the University of Illinois, NCSA, nor the names of its contributors may be used to endorse or promote products derived from this Software without specific prior written permission. THE SOFTWARE IS PROVIDED "AS IS", WITHOUT WARRANTY OF ANY KIND, EXPRESS OR IMPLIED, INCLUDING BUT NOT LIMITED TO THE WARRANTIES OF MERCHANTABILITY, FITNESS FOR A PARTICULAR PURPOSE AND NON-INFRINGEMENT. IN NO EVENT SHALL THE CONTRIBUTORS OR COPYRIGHT HOLDERS BE LIABLE FOR ANY CLAIM, DAMAGES OR OTHER LIABILITY, WHETHER IN AN ACTION OF CONTRACT, TORT OR OTHERWISE, ARISING FROM, OUT OF OR IN CONNECTION WITH THE SOFTWARE OR THE USE OR OTHER DEALINGS IN THE SOFTWARE.

PHP 3.01 License

The PHP License, version 3.01 Copyright (c) 1999 - 2010 The PHP Group. All rights reserved.

Component Name	License	URL
php-5.2.17	PHP 3.01	http://www.php.net/distributions

Redistribution and use in source and binary forms, with or without modification, is permitted provided that the following conditions are met:

1. Redistributions of source code must retain the above copyright notice, this list of conditions and the following disclaimer.
2. Redistributions in binary form must reproduce the above copyright notice, this list of conditions and the following disclaimer in the documentation and/or other materials provided with the distribution.
3. The name "PHP" must not be used to endorse or promote products derived from this software without prior written permission. For written permission, please contact group@php.net.
4. Products derived from this software may not be called "PHP", nor may "PHP" appear in their name, without prior written permission from group@php.net. You may indicate that your software works in conjunction with PHP by saying "Foo for PHP" instead of calling it "PHP Foo" or "phpfoo".
5. The PHP Group may publish revised and/or new versions of the license from time to time. Each version will be given a distinguishing version number. Once covered code has been published under a particular version of the license, you may always continue to use it under the terms of that version. You may also choose to use such covered code under the terms of any subsequent version of the license published by the PHP Group. No one other than the PHP Group has the right to modify the terms applicable to covered code created under this License.
6. Redistributions of any form whatsoever must retain the following acknowledgment: "This product includes PHP software, freely available from <<http://www.php.net/software/>>".

THIS SOFTWARE IS PROVIDED BY THE PHP DEVELOPMENT TEAM "AS IS" AND ANY EXPRESSED OR IMPLIED WARRANTIES, INCLUDING, BUT NOT LIMITED TO, THE IMPLIED WARRANTIES OF MERCHANTABILITY AND FITNESS FOR A PARTICULAR PURPOSE ARE DISCLAIMED. IN NO EVENT SHALL THE PHP DEVELOPMENT TEAM OR ITS CONTRIBUTORS BE LIABLE FOR ANY DIRECT, INDIRECT, INCIDENTAL, SPECIAL, EXEMPLARY, OR CONSEQUENTIAL DAMAGES (INCLUDING, BUT NOT LIMITED TO, PROCUREMENT OF SUBSTITUTE GOODS OR SERVICES; LOSS OF USE, DATA, OR PROFITS; OR BUSINESS INTERRUPTION) HOWEVER CAUSED AND ON ANY THEORY OF LIABILITY, WHETHER IN CONTRACT, STRICT LIABILITY, OR TORT (INCLUDING NEGLIGENCE OR OTHERWISE) ARISING IN ANY WAY OUT OF THE USE OF THIS SOFTWARE, EVEN IF ADVISED OF THE POSSIBILITY OF SUCH DAMAGE.

This software consists of voluntary contributions made by many individuals on behalf of the PHP Group. The PHP Group can be contacted via Email at group@php.net.

For more information on the PHP Group and the PHP project, please see <<http://www.php.net/>>. PHP includes the Zend Engine, freely available at <<http://www.zend.com/>>.

zlib / libpng License

This software is provided 'as-is', without any express or implied warranty. In no event will the authors be held liable for any damages arising from the use of this software.

Component Name	License	URL
zlib-1.2.8	zlib / libpng	http://zlib.net/

Copyright (C) 1995-2010 Jean-loup Gailly and Mark Adler

Permission is granted to anyone to use this software for any purpose, including commercial applications, and to alter it and redistribute it freely, subject to the following restrictions:

1. The origin of this software must not be misrepresented; you must not claim that you wrote the original software. If you use this software in a product, an acknowledgment in the product documentation would be appreciated but is not required.
2. Altered source versions must be plainly marked as such, and must not be misrepresented as being the original software.
3. This notice may not be removed or altered from any source distribution.

Jean-loup Gailly Mark Adler

jloup@gzip.org madler@alumni.caltech.edu

The data format used by the zlib library is described by RFCs (Request for Comments) 1950 to 1952 in the files <http://www.ietf.org/rfc/rfc1950.txt> (zlib format), [rfc1951.txt](http://www.ietf.org/rfc/rfc1951.txt) (deflate format) and [rfc1952.txt](http://www.ietf.org/rfc/rfc1952.txt) (gzip format).



Hanwha Techwin üretimin tüm aşamalarında çevreye özen gösterir ve müşterilerine daha çevre dostu ürünler sağlayabilmek için gerekli tedbirleri alır. Eco işareti, Hanwha Techwin in çevre dostu ürünler yaratma isteğini temsil eder ve ürünlerin AB RoHS Talimatlarını uygun olduğunu gösterir.



Bu Ürünün Uygun Şekilde Atılması (Atık Elektrikli ve Elektronik Ekipman)

(Aynı toplama sistemlerine sahip Avrupa Birliği ülkeleri ve diğer Avrupa ülkelerinde geçerlidir)

Ürün, aksesuarlar veya literatürde yer alan bu işaret, ürünün ve elektronik aksesuarlarının (örn. şarj cihazı, kulaklık, USB kablosu), kullanım ömürlerinin sonunda diğer ev atıklarıyla birlikte atılması gerektiğini belirtir. Kontrolsüz atık atılması nedeniyle çevrenin veya insan sağlığının zarar görmesini önlemek için lütfen bu öğeleri diğer atık türlerinden ayırın ve malzeme kaynaklarının sürdürülebilir bir şekilde yeniden kullanılmasını sağlamak için uygun bir şekilde geri dönüşümünü sağlayın.

Ev kullanıcıları, çevreye zarar vermeden bu öğelerin nasıl ve nerede geri dönüşümünü sağlayabileceklerini öğrenmek için ürünü aldıkları perakendecilere veya yerel devlet dairesine başvurmalıdır.

Ticari kullanıcılar tedarikçileriyle temas kurup satın alma sözleşmesinin koşullarını ve şartlarını kontrol etmelidir. Bu ürün ve elektronik aksesuarları atma işlemi için diğer ticari atıklarla karıştırılmamalıdır.



Bu üründe bulunan pillerin doğru şekilde atılması

(Avrupa Birliği'nde ve aynı pil dönüşüm sistemlerine sahip diğer Avrupa ülkelerinde geçerlidir.)

Pil, kullanma kılavuzu veya ambalajın üzerinde yer alan bu işaret, bu üründe bulunan pillerin çalışma ömürlerini doldurdıklarında diğer evsel atıklarla birlikte atılmaması gerektiğini belirtmektedir. İşaretlenmiş olduklarında, Hg, Cd veya Pb kimyasal sembollerinin pilin 2006/66 EC Direktifinde belirtilen referans seviyelerinin üzerinde cıva, kadmium veya kurşun içerdiğini belirtir. Pillerin uygun şekilde atılmaması halinde, bu maddeler insan sağlığına veya çevreye zarar verebilir.

Doğal kaynakları korumak ve malzemelerin yeniden kullanılmasını desteklemek için, lütfen pilleri diğer atık türlerinden ayırın ve yerel, ücretsiz pil dönüşüm sisteminin aracılığıyla geri döndürün.

Head Office

86 Cheonggyecheon-ro Jung-gu Seoul 04541 Korea
Tel +82.2.729.5277, 5254 Fax +82.2.729.5489
www.hanwha-security.com

Hanwha Techwin America

100 Challenger Rd. Suite 700 Ridgefield Park, NJ 07660
Toll Free +1.877.213.1222 Direct +1.201.325.6920
Fax +1.201.373.0124

Hanwha Techwin Europe

2nd Floor, No. 5 The Heights, Brooklands, Weybridge, Surrey,
KT13 0NY, UK
Tel +44.1932.82.6700 Fax +44.1932.82.6701

Cihazın Ticaret Bakanlığınca önerilen ortalama ömrü
Cihazın EEE yönetmeliklerine uygun olduğuna benzer beyan

Türkiye Distribütörü

EDS Elektronik Destek Sanayi ve Ticaret Ltd. Şti.

Meclis Mah. Teraziler Cad. Hayran Sk. (Eskisi Kılıç Sk.) No: 4 Sancaktepe / İstanbul / Türkiye
Tel +90.216.313.25.15 Faks +90.216.528.45.98

Koyuncu Elektronik Bilgi İşlem Sistemleri San. ve Dış. Tic. A.Ş.

Emek Mah. Ordu Cad. No:18 Sancaktepe / İstanbul / Türkiye
Tel +90.216.528.88.88 Faks +90.216.313.18.18

NFS Teknoloji ve Otomasyon Sistemleri San. Ve Tic. Ltd. Şti.

Cumhuriyet Mah Şair M.Akif Ersoy Sk. No:36 Üsküdar / İstanbul / Türkiye
Tel +90.216.505.82.28 Faks +90.216.505.82.29

Sensonet Teknoloji Elekt. ve Biliş. Hiz. San. ve Tic. Ltd. Şti.

Ramazanoğlu Mah. Transtek Cad. No: 2 Pendik / İstanbul / Türkiye
Tel +90.216.999.49.49 Faks +90.212.381.61.02

ENTES ELEKTRONİK CİHAZLAR İMALAT VE TİC. A.Ş.

Dudullu Org.San.Bölg. 1. Cad. No:23 34776 Ümraniye - İstanbul / Türkiye
Tel +90.216.313.01.10 Faks +90.216.314.16.15