

QNO-6010R/6020R/6030R

2 Megapiksel Full HD Ağ IR Bullet Kamera

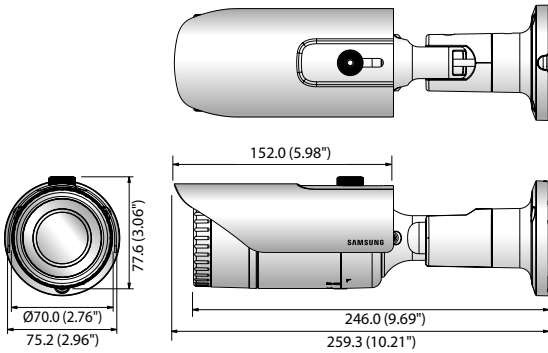


Temel Özellikleri

- En Faz. 2M (1920 x 1080) çözünürlük
- Dahili 2,8 mm sabit lens (QNO-6010R)
3,6 mm sabit lens (QNO-6020R)
6 mm sabit lens (QNO-6030R)
- 2M çözünürlükte En Faz. 30fps (H.265/H.264)
- H.265, H.264, MJPEG kodek destekli, Çoklu akış
- Hareket algılama, Kurcalama, Odak düzeltme
- mikro SD (128GB) bellek yuvası, PoE / 12V DC
- IR görüntülenebilir uzunluk 30 m, IP66, IK10
- Koridor izleme, WiseStream destek
- LDC desteği (Lens Bozulmasını Düzeltme)

Boyutlar

Birim : mm (inç)



Aksesuarlar (İsteğe Bağlı)



SBO-100B1



SBP-302PM

QNO-6010R/6020R/6030R	
VIDEO	
Görüntüleme Aygıtı	1/2.9" 2.19M CMOS
Toplam Pikseller	2.000(Y) x 1.121(D)
Efektif Pikseller	1.984(Y) x 1.105(D)
Tarama Sistemi	Aşamalı
Min. Aydınlatma	Renkli : 0.15 Lüks, S/B : 0 Lüks (IR LED açık)
LENS	
Odak Uzaklığı (Yakınlaştırma Oranı)	2.8 mm sabit (QNO-6010R), 3.6 mm sabit (QNO-6020R), 6 mm sabit (QNO-6030R)
En Faz. Diyafram Açıklığı Oranı	F1.8
Açılabilir Görüntüleme Alanı	Y : 110,0° / D : 61,0° / D : 125,0° (QNO-6010R) Y : 86,48° / D : 46,22° / D : 102,44° (QNO-6020R) Y : 52,54° / D : 28,86° / D : 61,14° (QNO-6030R)
Lens Tipi	Sabit
Montaj Tipi	Kart tipi
İŞLETİMSEL	
IR Görüntülenebilir Uzunluk	30 m (98,43 ft)
Kamera Başlığı	Kapalı / Açık (Satır başına 20 karaktere kadar görüntülenir) - W/W : İngilizce / Nümerik / Özel karakterler - Çin : İngilizce / Nümerik / Özel / Çince karakterler - Ortak : Çoklu satır (En faz. 5), Renk (Gri / Yeşil / Kırmızı / Mavi / Siyah / Beyaz), Saydamlık, Çözünürlüğe göre otom. ölçeklendirme
Gündüz ve Gece	Gerçek Gündüz ve Gece
Arka Işık Dengeleme	Kapalı / BLC
Geniş Dinamik Aralık	120 dB
Dijital Gürültü Azaltma	SSNR (Kapalı / Açık)
Hareket Algılama	Kapalı / Açık (4 poligon bölge)
Gizlilik Maskesi	Kapalı / Açık (6 dikdörtgen bölge)
Kazanç Kontrolü	Kapalı / Düşük / Orta / Yüksek
Beyaz Dengesi	ATW / AWC / Manüel / İç Mekan / Dış Mekan
LDC (Lens Bozulmasını Düzeltme)	Kapalı / Açık (min / maks ile 5 düzey)
Elektronik Obtüratör Hızı	Minimum / Maksimum / Kırpışma Öleme
Çevirme / Yansıtma	Çevirme / Yansıtma / Koridor izleme
Akıllı Video Analizi	Metaveriyi hareket algılama, Kurcalama, Odak düzeltme
Alarm I/O	Giriş 1 / Çıkış 1
Alarm Tetikleyiciler	Hareket algılama, Kurcalama algılama, SD kart hatası, NAS hatası, Alarm girişi, Odak düzeltme
Alarm Olayları	FTP ve E-Posta üzerinden karşıya dosya yükleme, Olayda yerel depolama kaydı, E-Posta üzerinden bildirim, Harici çıkış
Piksel Sayacı	Destek (Sadece plug-in görüntüleyici)
AĞ	
Ethernet	RJ-45 (10/100BASE-T)
Video Sıkıştırma Biçimi	H.265, H.264, MJPEG
Çözünürlük	1920 x 1080, 1280 x 1024, 1280 x 960, 1280 x 720, 1024 x 768, 800 x 600, 720 x 576, 720 x 480, 640 x 480, 320 x 240
Maks. Kare Oranı	H.265/H.264 : 2M'de En Faz. 30 fps, MJPEG: Tüm çözünürlüklerde En Faz. 15 fps
Smart Codec	WiseStream
Video Kalitesi Ayarlama	H.265/H.264 : Hedef bit hızı düzeyi kontrolü, MJPEG: Kalite seviyesi kontrolü
Bit Hızı Kontrol Yöntemi	H.265/H.264 : CBR veya VBR, MJPEG: VBR
Akış Kapasitesi	Çoklu akış (3 profile kadar)
Ses Giriş/Çıkışı	Hat girişi
Ses Sıkıştırma Biçimi	G.711 u-law / G.726 seçilebilir G.726 (ADPCM) 8KHz, G.711 8KHz, G.726 : 16Kbps, 24Kbps, 32Kbps, 40Kbps
Sesli İletişim	Tek yönlü ses
IP	IPv4, IPv6
Protokol	TCP/IP, UDP/IP, RTP (UDP), RTP (TCP), RTCP, RTSP, NTP, HTTP, HTTPS, SSL/TLS, DHCP, PPPoE, FTPS, SMTP, ICMP, IGMP, SNMPv1/v2c/v3 (MIB-2), ARP, DNS, DDNS, QoS, PIM-SM, UPnP, Bonjour
Güvenlik	HTTPS (SSL) oturum açma kimlik doğrulama, Digest oturum açma kimlik doğrulama IP adresi filtreleme, Kullanıcı erişim günlüğü, 802.1x kimlik doğrulama
Akış Yöntemi	Unicast / Multicast
Maks. Kullanıcı Erişimi	Unicast modunda 6 kullanıcı
Depo	mikro SD/SDHC/SDXC En Faz. 128 G, NAS - SD bellek kartında kayıtlı hareketli görüntüler indirilebilir - Yerel bilgisayara manüel kayıt
Uygulama Programlama Arayüzü	ONVIF Profil S, G, SUNAPI (HTTP API)
Web Sayfası Dili	İngilizce, Fransızca, Almanca, İspanyolca, İtalyanca, Çince, Korece, Rusça, Japonca, İsveççe, Danca, Portekizce, Türkçe, Lehçe, Çekçe, Romence, Sırpça, Flemence, Hırvatça, Macarca, Yunanca, Fince, Norveççe
Web Görüntüleyici	Desteklenen İşletim Sistemi : Windows 7, 8, 10, Mac OS X 10.8, 10.9, 10.10, 10.11 Plug-in Olmayan Web Görüntüleyici - Desteklenen Tarayıcı : Google Chrome 47, MS Edge 20 - Destek Kodak : - Video : H.264, MJPEG (En Faz. 1M 15 fps) - Ses : G.711 Plug-in Web Görüntüleyici Desteklenen Tarayıcı : MS Explore 11, Mozilla Firefox 43, Apple Safari 9 * Sadece Mac OS X
Merkezi Yönetim Yazılımı	SmartViewerv
ÇEVRESEL	
Çalışma Sıcaklığı / Nemliliği	-30°C ~ +55°C (-22°F ~ +131°F) / %90 altı Bağıl Nem * -20°C (-4°F) in üzerinde çalıştırılmamalıdır
Depolama Sıcaklığı / Nemlilik	-30°C ~ +60°C (-22°F ~ +140°F) / %90 altı Bağıl Nem
IP Koruma Sınıfı	IP66
Darbelere Direnç	IK10
ELEKTRİKSEL	
Giriş Gerilimi / Akımı	PoE (IEEE802.3af, Class3) / 12V DC
Güç Tüketimi	En Faz. 6,6W (PoE), En Faz. 5,5W (12V DC)
MEKANİK	
Renk/ Malzeme	Koyu gri / Metal
Boyutlar (GxY)	Ø70,0 x 246,0mm (Ø2,76" x 9,69") (Güneşliksiz)
Ağırlık	730 g (1,61 lb)

* En son ürün bilgisi / özellikler, <http://security.hanwhatechwin.com> adresinde bulunabilir