

# Varlıklarınızı koruyun

1080p Full HD AIO Aksesuar Kamera



## SDC-9441BC

**1080p Full HD Hava Koşullarına Dayanıklı IR Kamera**

- 1080p FullHD
- Geniş görüş açısı
- Düşük ışık koşullarında net video kalitesi için 3D Gürültü Azaltımı Teknolojisi
- Mükemmel renk reproduksiyonu için ICR'lı Gerçek Gündüz ve Gece
- IP66 hava koşullarına dirençli
- 25 m'ye (82 ft) kadar gece görüşü

**Kit İçeriği**

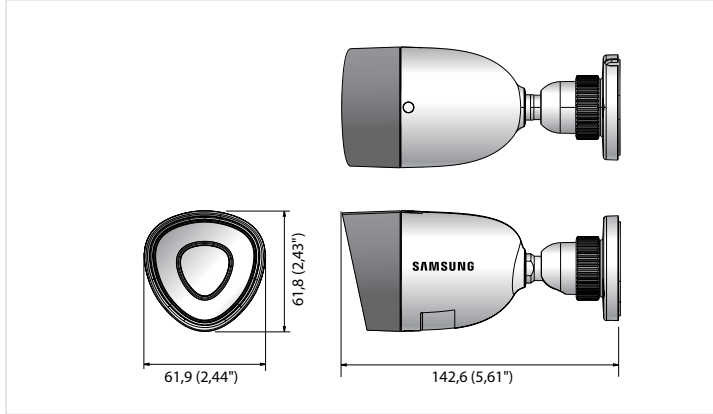
- Kamera (SDC-9441BC) 1 adet
- 60ft BNC Kamera Kablosu 1 adet
- Plastik Dübeller / Vidalar
- Kullanım Kılavuzu

**SDC-9441BC**

VİDEO	
Görüntüleme Aygıtı	1/2,9" 2M CMOS
Efektif Pikseller	1920(Y) x 1080(D)
Tarama Sistemi	Aşamalı, 30fps (NTSC) / 25fps (PAL)
Senkronizasyon	Dahili
Min. Aydınlatma	0 Lüks (IR LED açık)
Kamera Çıkışı	1KN BNC, Maksimum İletim Uzunluğu : 300m (750 3C2V)
Min. Kablo Uzunluğu	18,3 m (60 ft) dahil
LENS	
Odak Uzunluğu	4mm
En faz. Diyafram Açıklığı Oranı	F2.1
Açısal Görüntüleme Alanı	Y : 72,2° / D : 52,9° (Tolerans aralığı ±6%)
ÇALIŞMA	
Obtüratör Modu	Otom. (Rolling Shutter)
Kazanç Kontrolü	Otom.
Beyaz Dengesi	Otom. (1.800°K ~ 10.500°K)
Dijital Gürültü Azaltma	3D DNR
Titreşimsiz	Otom.
Gündüz ve Gece	ICR ile Gerçek Gündüz/Gece
IR Mesafesi	25m (82ft)
ÇEVRESEL	
Çalışma Sıcaklığı / Nemliliği	-10°C ~ +50°C (+14°F ~ +122°F) / %90 Bağıl Nemden Düşük
IP Koruma Sınıfı	IP66
ELEKTRİKSEL	
Giriş Gerilimi	12V DC
Güç Tüketimi	En faz. 3,7W
MEKANİK	
Renk/ Malzeme	Ön: Gri gümüş / PC, Gövde : Beyaz / PC, Montaj aparatı : Beyaz / ADC12
Ebatlar (GxYxD)	142,6 x 61,9 x 61,8 mm (5,61" x 2,44" x 2,43")
Ağırlık	191g (0,42 lb)
MEKANİK	
Ebatlar (GxYxD)	276,0 x 106,0 x 78,0mm (10,87" x 4,17" x 3,07")
Ağırlık	720g (1,59 lb)

**Boyutlar**

Birim : mm (inç)



Tasarım ve spesifikasyonlar önceden bildirim yapılmadan değiştirilebilir.

**Eco işareti**

Hanwha Techwin'in çevre dostu ürünler üretme iradesini temsil eder ve ürünün AB RoHS Yönergesine uygunluğunu gösterir.

**MERKEZ**

6, Pangyo-ro 319beon-gil, Bundang-gu, Seongnam-si, Gyeonggi-do, SEUL 463-400 KORE Cumhuriyeti  
Tel : +82-70-7147-8753, 8764 Faks : +82-31-8018-3740 www.samsungsecurity.com www.samsungcctv.com  
TELİF HAKKI HANWHA TECHWIN. TÜM HAKLARI SAKLIDIR.

**SAMSUNG TECHWIN AMERICA Inc.**  
100 Challenger Rd. Suite 700 Ridgely Park, NJ 07660  
Ünvan : +1-877-213-1222 Direkt : +1-201-325-6920  
Faks : +1-201-373-0124  
www.samsungsv.com

**SAMSUNG TECHWIN EUROPE LTD.**  
2nd Floor, No. 5 The Heights, Brooklands, Weybridge,  
Surrey, KT13 0NY, İngiltere  
Tel : +44-1932-82-6700 Faks : +44-1932-82-6701  
www.samsungsecurity.co.uk

**SHANGHAI SAMSUNG TECHWIN CO., LTD.**  
325, Bk B, New Cachejing International Business Center,  
No. 391 Gulping Rd., Şanghai, Çin, 200233  
Tel : +86-21-5427-1155 Faks : +86-21-5423-5122  
www.samsungsecurity.cn

**SAMSUNG**