

2 Megapiksel Full HD Hava Koşullarına Dayanıklı Ağ IR Kamera

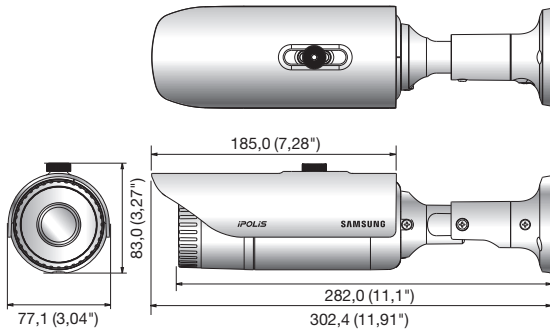


Temel Özellikleri

- En faz. 2M (1920 x 1080) çözünürlük
- Entegre 3,8 mm sabit lens
- H.264, MJPEG çift kodak, Çoklu yayın akışı
- WDR (120dB), Sis gid.
- Gündüz ve Gece (ICR), Gelişmiş DIS
- mikro SD/SDHC/SDXC bellek yuvası (4GB dahil)
- Çok kırpmalı yayın akışı
- IR LED (16 adet), PoE, IP66

Boyutlar

Birim : mm (inç)



	SNO-6011RN/P
VIDEO	
Görüntüleme Aygıtı	1/2.8" 2.38M CMOS
Toplam Pikseller	1.952(Y) x 1.236(D)
Efektif Pikseller	1.944(Y) x 1.224(D)
Tarama Sistemi	Aşamalı
Min. Aydınlatma	Renkli : 0,3 Lüks (F2.0, 50IRE), 0,03 Lüks (2sn, 50IRE) S/B : 0 Lüks (IR LED açık)
S / N Oranı	50dB
Video Çıkışı	CVBS : 1.0 Vpp / 75Ω kompozit, 704 x 480(N), 704 x 576(P)
LENS	
Odak Uzunluğu (Yakınlaştırma Oranı)	3,8mm sabit
En Faz. Diyafram Açıklığı Oranı	F2.0
Açısal Görüntüleme Alanı	Y : 84,5° / D : 45,8° / D : 98,8°
Min. Nesne Mesafesi	0,5m (1.64ft)
Odak Kontrolü	Manüel
Montaj Tipi	Karta takılan tip
İŞLETİMSEL	
Boyutlar	16 adet
Görüntülenebilir Uzunluk	15m (49.21ft)
Kamera Başlığı	Kapalı / Açık (45 karaktere kadar görüntülenir)
Gündüz ve Gece	Otom (ICR) / Renkli / S/B
Arka Işık Dengeleme	Kapalı / BLC
Geniş Dinamik Aralık	120dB
Kontrast İyileştirme	SSDR (Samsung Super Dynamic Range) (Kapalı/Açık)
Dijital Gürültü Azaltma	SSNR III (2D+3D gürültü filtresi) (Kapalı / Açık)
Dijital Görüntü Sabitleme	Kapalı / Açık
Sis giderme	Kapalı / Otomatik / Manuel
Hareket Algılama	Kapalı / Açık (4 adet 4 noktalı poligon bölge)
Gizlilik Maskesi	Kapalı / Açık (32 adet poligon bölge)
Kazanç Kontrolü	Kapalı / Düşük / Orta / Yüksek
Beyaz Dengesi	ATW / AWC / Manüel / İç Mekan / Dış Mekan
Elektronik Obtüratör Hızı	Otom / A.FLK / Manüel (1/30 ~ 12.000 sn)
Çevirme / Yansıtma	Kapalı / Açık
Akıllı Video Analizi	Kurcalama, Sanal hat, Giriş/Çıkış, (Kayb)Görünme, metaveriyle yüz algılama
Alarm I/O	Giriş 1 adet
Alarm Tetikleyiciler	Hareket algılama, Kurcalama, Yüz algılama, Video analizi, Ağ bağlantısı kesme, Alarm girişi
Alarm Olayları	FTP ve E-posta üzerinden karşıya dosya yükleme, E-Posta, TCP ve HTTP üzerinden bildirim
AĞ	
Ethernet	RJ-45 (10/100BASE-T)
Video Sıkıştırma Biçimi	H.264 (MPEG-4 parça 10/AVC), MJPEG
Çözünürlük	1920 x 1080, 1600 x 1200, 1280 x 1024, 1280 x 960, 1280 x 720, 1024 x 768, 800 x 600, 800 x 450, 640 x 480, 320 x 240, 320 x 180
Maks. Kare Oranı	H.264 : Tüm çözünürlüklerde maks. 30 fps MJPEG : 1920 x 1080, 1600 x 1200, 1280 x 1024, 1280 x 960, 1280 x 720, 1024 x 768 : En faz. 15 fps 800 x 600, 800 x 450, 640 x 480, 640 x 360, 320 x 240, 320 x 180 : Maks. 30 fps
Video Kalitesi Ayarlama	H.264 : Sıkıştırma düzeyi, Hedef bit hızı düzeyi kontrolü, MJPEG: Kalite seviyesi kontrolü
Bit Hızı Kontrol Yöntemi	H.264 : CBR veya VBR, MJPEG : VBR
Akış Kapasitesi	Çoklu akış (10 profile kadar)
IP	IPv4, IPv6
Protokol	TCP/IP, UDP/IP, RTP(UDP), RTP(TCP), RTCP,RTSP, NTP, HTTP, HTTPS, SSL, DHCP, PPPoE, FTP, SMTP, ICMP, IGMP, SNMPv1/v2c/v3(MIB-2), ARP, DNS, DDNS, CoS, PIM-SM, UPnP, Bonjour
Güvenlik	HTTPS (SSL) oturum açma kimlik doğrulama, Digest oturum açma kimlik doğrulama IP adresi filtreleme, Kullanıcı erişim günlüğü, 802.1x kimlik doğrulama
Akış Yöntemi	Unicast / Multicast
Maks. Kullanıcı Erişimi	Unicast durumunda 15 kullanıcı
Edge Depolama	mikro SD/SDHC/SDXC (4GB dahil) SD/SDHC/SDXC bellek kartında kayıtlı hareketli görüntüler indirilebilir. NAS (Ağa Bağılı Depo)
Uygulama Programlama Arayüzü	ONVIF profil S, SUNAPI, SVNP 1.2
Web Sayfası Dili	İngilizce, Fransızca, Almanca, İspanyolca, İtalyanca, Çince, Korece, Rusça, Japonca, İsveççe, Danca, Portekizce, Türkçe, Lehçe, Çekçe, Romence, Sırpça, Flamenkçe, Hırvatça, Macarca, Yunanca, Norveççe, Fince
Web Görüntüleyici	Desteklenen İşletim Sistemi : Windows XP / VISTA / 7, MAC OS X 10.7 veya üzeri Desteklenen Tarayıcı : Internet Explorer 7.0 veya üzeri, Firefox 9.0 veya üzeri, Google Chrome 15.0 veya üzeri, Safari 5.1 veya üzeri
Merkezi Yönetim Yazılımı	SmartViewer
ÇEVRESEL	
Çalışma Sıcaklığı / Nemliliği	-10°C ~ +55°C (+14°F ~ +131°F) / %90 Bağıl Nemden Düşük
Depolama Sıcaklığı / Nemlilik	-30°C ~ +60°C (-22°F ~ +140°F) / %90 BN'den daha düşük
Katı Cisimlere Karşı Koruma	IP66
ELEKTRİKSEL	
Giriş Gerilimi / Akımı	PoE (IEEE802.3af)
Güç Tüketimi	En faz. 7,7W
MEKANİK	
Renk/ Malzeme	Koyu gri / Plastik
Ebatlar (GxYxD)	77,1 x 83,0 x 302,4mm (3,04" x 3,27" x 11,91")
Ağırlık	560g (1.23 lb)

* Bir SD bellek kartına kayıtlı veriler güç kapatma, mekanik darbe, bellek kartı çıkarma veya diğer işlemler sırasında kaybedilebilir veya hasar görebilir. Veri kaybı veya hasar aynı zamanda kullanma koşullarına bağlı olarak bir bellek kartı yaşam süresinin sonuna ulaştığında da gerçekleşebilir. Hasara karşı hiçbir garanti verilmemektedir (pasif hasar dahil).

* En son ürün bilgisi / özellikler, www.samsungsecurity.com sayfasında bulunabilir