



OUT OF THE BOX



Önyüklenen Pernixia Uygulamasına sahip Samsung SNO-6011R/PTL kamerası, hızlandırılmış video kaydını kameralı gözetimle birleştirir

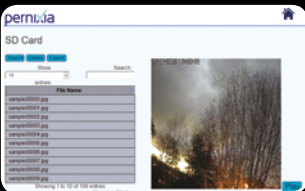
Hızlandırılmış video kaydı

Hızlandırılmış video kaydı tipik olarak

inşaat sektöründe bir proje inşasının aralıklarla çekilen ve daha sonra belirli bir olayın veya etkinliğin hızlandırılmış filmini oluşturmak üzere birleştirilen hareketsiz görüntüler kaydetmek için tasarlanmıştır.

Nasıl çalışır

hızlandırılmış çekim uygulaması sabit aralıklarla çekilen ve daha sonra belirli bir olayın veya etkinliğin hızlandırılmış filmini oluşturmak üzere birleştirilen hareketsiz görüntüler kaydetmek için tasarlanmıştır.



Samsung SNO-6011R/PTL kamerası

Pernixia tarafından belgelendirilmiş ve test edilmiştir.

Yapılandırma ve yönetim

operatör dostu olarak tasarlanmıştır, sistemler raporlaması ise size karşılık gelen kamera durağan görüntüleriyle birlikte zaman aralığı ayarlarının bir pano görünümünü sunar. Görüntü yakalamayı saniyelerden saatlere kadar kaydetmek istediğiniz uygulamaya göre yapılandırabilirsiniz.

Gündüz/Gece Modu

gündüz, gece veya her ikisinde de kaydetmeyi seçin. Bir günün başlangıç ve bitiş zamanları ihtiyacınıza göre yapılandırılabilir.

Bir program uygulama

Sadece gün doğumu/gün batımı gibi belirli olaylar için gündüz/gece modunu daha da uzatmak için özel bir program ekleme seçeneği de vardır.

Birden çok depolama seçeneği

kamera bir FTP konumuna görüntüler gönderebilir veya onları daha sonra almak için yerel SD kartına kaydedebilir.

Yapılandırılabilir dosya adı

dosya adı ön eki yapılandırılabilir ve bununla birlikte dosya adını sırasıyla numaralandırma veya zaman ve tarihe göre sıralandırma seçeneği vardır.

Görüntüleri aktarma

Adobe Lightroom gibi araçları kullanarak kendi hızlandırılmış videonuzu oluşturmak için SD kartına kayıtlı görüntüleri dışa aktarır.

SD hızlandırılmış video görüntüleme

örnek hızlandırılmış video doğrudan uygulamadan görüntülenebilir.

SNO-6011/PTL

pernixia

2MP 1080p Full HD Hava Koşullarına Dayanıklı Ağ IR Kamera

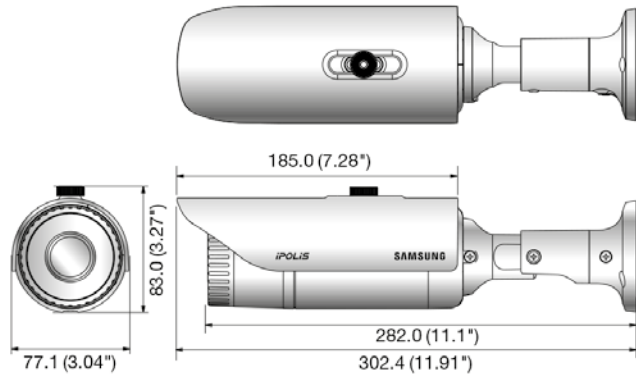
Özellikler

- En Faz. 2M (1920 x 1080) çözünürlük, 1080p Full HD desteği
- 30fps@1080p Full HD
- Dahili 3,8 mm sabit lens
- Gündüz ve Gece (ICR), Gelişmiş DIS, Sis Gid.
- WDR (120dB), IR LED (IR mesafesi 15 m, 16)
- Dahili SD/SDHC/SDXC bellek yuvası
- Çok kırpmalı akış, IP66



Dimensions

Unit : mm (inch)



■ DAĞITAN

FC  CE

HANWHA TECHWIN EUROPE LTD.

2nd Floor, No. 5 The Heights, Brooklands, Weybridge, Surrey, KT13 0NY, İngiltere

Tel : +44-1932-82-6700 Faks: +44 1932 82 6701 www.samsung-security.eu
TELİF HAKKI HANWHA TECHWIN'E AİTTİR. TÜM HAKLARI SAKLIDIR.

SAMSUNG