

12x H.264 Ağ PTZ serisi



12x H.264 Ağ PTZ Dome Kamera serisi

SNP-3120/3120V/3120VH

SNP-3120/3120V/3120VH PTZ dome kameralar H.264/MPEG-4/MJPEG çoklu codec'le donatılmıştır ve bu, ağ ortamınıza bağlı olarak esneklik sağlar. Ayrıca, bu kameralar gerçek zamanlı yüksek çözünürlüklü görüntüleri 30(25) fps ile aktararak çoklu akış teknolojilerini destekler.

- 4 CIF'de gerçek zamanlı 30(25) fps
- 12x optik zoom, 16x dijital zoom
- H.264 / MPEG4 / MJPEG çoklu codec
- hPoE, SD bellek, çift yönlü ses desteği

12x H.264 Ağ PTZ Dome Kamera serisi

SNP-3120/3120V/3120VH



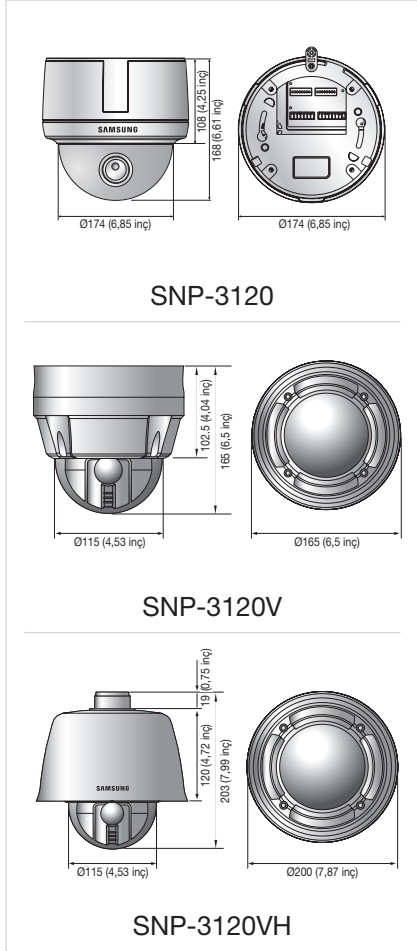
Teknik Özellikler



	SNP-3120N/SNP-3120VN/SNP-3120VHN	SNP-3120P/SNP-3120VP/SNP-3120VHP
VIDEO		
Görüntüleme Cihazı	1/4" Ex-view HAD PS CCD	
Toplam Piksel Sayısı	811(Y) x 508(D)	795(Y) x 596(D)
Etkin Piksel	768(Y) x 494(D)	752(Y) x 582(D)
Tarama Sistemi	Kademeli(VPS AÇIK) (WDR açık konumdaysa, Geçmeli Tarama)	
Senkronizasyon	Dahili / Hat Kilidi	
Frekans	H : 15.734KHz / V : 59.94Hz	H : 15.625KHz / V : 50Hz
Yatay Çözünürlük	Renk : 600 TV satır	
Min. Aydınlatma	Renk : 0,7 Lux (F1.65, 50IRE), 0,001 Lux (Algılama 512x), B/W : 0,07Lux (F1.65, 50IRE), 0,0001 Lux (Algılama 512x)	
S / N Oranı	50 dB	
Video Çıktısı	CVBS: 1.0 Vp-p / 75Ω kompozit	
MERCEK		
Odak Uzunluğu (Zoom Oranı)	3,69-44,32mm (12x)	
Maks. Diyafram Açıklığı Oranı	F1,65(Geniş) / F2,01(Tele)	
Açısal Görüş Alanı	H : 54,44°(Geniş) ~ 4,62°(Tele) / V : 42,32°(Geniş) ~ 3,58°(Tele)	
Min. Nesne Mesafesi	0,2 m (Geniş) / 0,8 m (Tele)	
Odak Kontrolü	AF / Tek Çekim AF / Manuel	
Mercek Tipi	DC Otomatik Iris	
PAN / EĞİM / DÖNDÜRME		
Pan Aralığı	360°Sınırsız	
Pan Hızı	Ön Ayar : 650°/san, Manuel : 0,05°/san ~120°/san (Turbo:200°/san)	
Eğim Aralığı	-5°-185°	
Eğim Hızı	Ön Ayar : 650°/san, Manuel : 0,05°/san ~120°/san	
Önceden Ayarlama	255 ea	
Ön Ayar Doğruluğu	±0.1°	
ÇALIŞMA		
Ekran Görüntüleme	İngilizce, Fransızca, Almanca, İspanyolca, İtalyanca, Korece, Portekizce	İngilizce, Fransızca, Almanca, İspanyolca, İtalyanca, Çince, Portekizce
Kamera Başlığı	Kapalı / Açık (En fazla 12 karakter görüntülenir)	
Gündüz ve Gece	Otomatik (ICR) / Renkli / BW	
Arka Işık Telafisi	Kapalı / BLC / WDR	
Geniş Dinamik Aralık	128x	160x
Dinamik Aralık	XDR (Genişletilmiş Dinamik Aralık) (Kapalı/Düşük/Orta/Yüksek)	
Dijital Parazit Azaltma	Harekete Duyarlı 2D + 3D Parazit Filtresi (Kapalı/Düşük/Orta/Yüksek)	
Dijital Görüntü Sabitleme	Kapalı / Açık	
Hareket Algılama	Yes	
Mahremiyet Maskesi	Kapalı / Açık (12 Poligon programlanabilir bölge)	
Algılama (Çerçeve Birleştirme)	Kapalı / Otomatik (2x ~ 512x)	
Kazanç Kontrolü	Kapalı / Düşük / Orta / Yüksek / Manuel	
Beyaz Ayarı	ATW (Giriş) / ATW (Çıkış) / AWC / Manuel	
Elektronik Obtüratör Hızı	Kapalı / Titreme Önleme / Manuel (1/120 ~ 1/10Ksec)	
Dijital Zoom	16x	
Döndürme / Ayna	Dijital Döndürme	
VPS	Kapalı / Açık	
Akıllı Video Analizi	Hareketli / Sabit	
Alarm I/O	Giriş 2ea / Çıkış 2ea (Röle)	
Uzaktan Kumanda Arayüzü	RS-485, ÇÖVÇ(PELCO Coaxitron)	
RS-485 Protokolü	SAMSUNG T/E, PELCO-P/D, Panasonic, Honeywell, AD, Vicon, GE, Bosch	
AĞ		
Ethernet	RJ-45 (10/100BASE-T)	
Video Sıkıştırma Biçimi	H.264, MPEG4, MJPEG	
Çözünürlük	704 x 480, 640 x 480, 352 x 240, 320 x 240	704 x 576, 640 x 480, 352 x 288, 320 x 240
Maks. Kare Hızı	30fps	25fps
Video Kalite Ayan	H.264 / MPEG4 : Sıkıştırma Seviyesi, Hedef Bit Hızı Seviye Kontrolü, MJPEG: Kalite Seviyesi Kontrolü	
Bit Hızı Kontrol Yöntemi	H.264 / MPEG4 : CBR veya VBR, MJPEG : VBR	
Akış Kapasitesi	Çoklu Akış (En fazla 10 Profil)	
Audio I/O	Hat girişi / Hat çıkışı	
Ses Sıkıştırma Biçimi	G.711 u-law	
Ses İletişimi	2 yönlü	
IP	IPv4, IPv6	
Protokol	TCP/IP, UDP/IP, RTP(UDP), RTP(TCP), RTSP, NTP, HTTP, HTTPS, SSL, DHCP, PPPoE	
Güvenlik	FTP, SMTP, ICMP, IGMP, SNMPv1/v2c/v3(MIB-2), ARP, DNS, DDNS	
Akış Yöntemi	HTTP(S)SSL Oturum Açma Kimlik Doğrulama, Özet Oturum Açma Kimlik Doğrulama, IP Adresi Filtreleme, Kullanıcı Erişimi Günlüğü	
Maks. Kullanıcı Erişimi	Unicast / Multicast	
Bellek Yuvası	Unicast Modunda 10 kullanıcı	
ONVIF Uyumluluğu	SD/SDHC Bellek Yuvası	
Web Görüntüleyici	Var	
Merkezi Yönetim Yazılımı	Desteklenen İşletim Sistemi: Windows XP / VISTA / 7, MAC OS	
ÇEVRESEL		
Çalışma Sıcaklığı / Nem	SNP-3120 : -10°C ~ +50°C (+14°F ~ +122°F) / %90'dan az RH, SNP-3120V / SNP-3120VH : -50°C ~ +50°C (-58°F ~ +122°F) / %90'dan az RH	
Ingress Protection	IP66 (SNP-3120V, SNP-3120VH) * Not supported by SNP-3120	
ELEKTRİK		
Giriş Voltajı / Akım	24V AC, hPoE(IEEE802.3at)	
Güç Tüketimi	SNP-3120 : Maks. 15W, SNP-3120V / SNP-3120VH : Maks. 15 W (Isıtıcı Kapalı), Maks. 45 W (Isıtıcı Açık)	
MEKANİK		
Renk / Malzeme	SNP-3120 : Fildisi / Plastik, SNP-3120V : Fildisi / Alüminyum (Darbelere Dayanıklı)	
Boyutlar	SNP-3120 : 0174 x 168mm (06,85 inç x 6,61 inç), SNP-3120V : 0165 x 165mm (06,5 inç x 6,5 inç), SNP-3120VH : 0200 x 203mm (07,87 inç x 7,99 inç)	
Ağırlık	SNP-3120 : 1,2Kg (2,65 lb), SNP-3120V : 1,9Kg (4,19 lb), SNP-3120VH : 2,4Kg (5,29 lb)	

Boyutlar

Birim: mm (inç)



Eco İşareti, Samsung Techwin'in çevre dostu ürünler geliştirme isteğini temsil etmekte ve ürünün AB RoHS Direktifi gereksinimlerini karşıladığını göstermektedir.

Tasarım ve spesifikasyonlar önceden bildirim yapılmadan değiştirilebilir.



SAMSUNG TECHWIN CO., LTD.

701, Sampyeong-dong, Bundang-gu, Seongnam-si, Gyeonggi-do Korea 463-400
Tel : +82-70-7147-8741-8749, 8752-8760 Fax : +82-31-8018-3745
www.samsungsecurity.com www.samsungcctv.com

SAMSUNG TECHWIN AMERICA Inc.
1480 Charles Willard St. Carson, CA 90746, UNITED STATES
Tel Free : +1-877-213-1222 Fax : +1-310-632-2195
www.samsungcctvusa.com

SAMSUNG TECHWIN EUROPE LTD.
Samsung House, 1000 Hillwood Drive, Hillwood Business Park
Chertsey, Surrey, UNITED KINGDOM KT16 0PS
Tel : +44-1932-45-5300 Fax : +44-1932-45-5325

TIANJIN SAMSUNG TECHWIN OPTO-ELECTRONICS CO., LTD.
No.11 Wei 6 Street, Micro-Electronic Industrial Park
Jingang Road, Tianjin, P.R. CHINA 300385
Tel : +86-22-23887788 Fax : +86-22-23887788

DAĞITAN

