

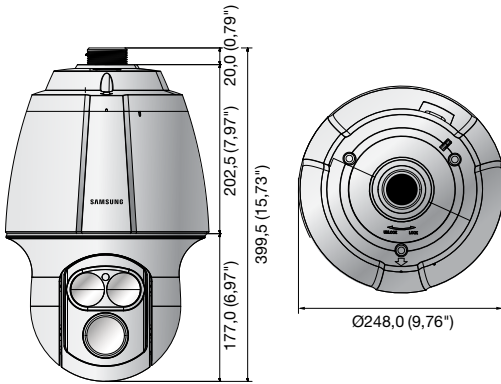


Temel Özellikleri

- En faz. 2M (1920 x 1080) çözünürlük
- 16 : 9 Full HD (1080p) çözünürlük desteği
- 4,4 ~ 101,2 mm (32x) IR düzeltmeli optik zum, 16x dijital zum
- H.264, MJPEG çift kodek, Çoklu yayın akışı
- Gündüz ve Gece (ICR), WDR (120dB)
- Otom. izleme, Akıllı video analizi
- SD/SDHC/SDXC bellek yuvası, İki yönlü ses desteği
- IP66, IK10, IR LED (2 adet)

Boyutlar

Birim : mm (inç)



Aksesuarlar (İsteğe Bağlı)



SBP-300WM1 SBP-300WM SBP-300CM SBP-300LM SBP-300B SBP-300PM SBP-300KM

SNP-6230RH/P

| | |
|-------------------------------------|---|
| VIDEO | |
| Görüntüleme Aygıtı | 1/2.8" 2.38M CMOS |
| Toplam / Efektif Piksel | 1.952(D) x 1.116(Y), 2.18M piksel / 1.944(Y) x 1.104(D), 2.14M piksel |
| Tarama Sistemi | Aşamalı |
| Min. Aydınlatma | Renkli : 0,3 Lüks (1/30 sn., F1.6, 50IRE), 0,005 Lüks (2 sn., F1.6, 50IRE) 0,1 Lüks (1/30 sn., F1.6, 30IRE), 0,005 Lüks (2 sn., F1.6, 30IRE) |
| S / N Oranı | 50 dB |
| Video Çıktısı | CVBS : 1.0Vpp / 75Ω kompozit, 720x480(N), 720x576(P), kurulum için |
| LENS | |
| Odak Uzaklığı (Yakınlaştırma Oranı) | 4,4 ~ 101,2 mm (Optik 23x) |
| En faz. Diyafram Açıklığı Oranı | F1.6(Geniş) / F4.5(Tele) |
| Acsal Görüntüleme Alanı | Y : 63,68° (Geniş) ~ 3,1° (Tele) / D : 37,52° (Geniş) ~ 1,76° (Tele) |
| Min. Nesne Mesafesi | 1,5 m (4,92 ft) |
| Odak Kontrolü | AF / Tek Adımlı AF / Manüel |
| Lens / Montaj Türü | DC otom. iris (IR bağlantılı) / Karta takılan tip |
| PAN / TILT / DÖNDÜR | |
| Pan / Tilt Aralığı | 360° Sonsuz / 190° (-5° ~ 185°) |
| Pan / Tilt Hızı | Ön ayar: 250°/sn, Manüel : 0,024°/sn ~ 120°/sn |
| Sıra / Ön Ayar Hassasiyeti | Önayar (255 adet), Swing, Grup (6 adet), İz, Tur, Otom. çalışma, Zamanlama / ±0.2° |
| Azimuth | Evet (D / B / G / K / KD / GD / KB / GB OSD) |
| Otom. İzleme | Kapalı / Açık |
| İŞLETİMSEL | |
| IR LED | 2 adet |
| Görüntülenebilir Uzunluk | 100m (328,08 ft) |
| Kamera Başlığı | Kapalı / Açık (15 karaktere kadar görüntülenir) |
| Gündüz ve Gece | Oto (ICR) / Renkli / S/B |
| Arka Işık Dengeleme | Kapalı / BLC / HLC / WDR |
| Geniş Dinamik Aralık | 120 dB |
| Kontrast İyileştirme | SSDR (Samsung Super Dynamic Range) (Kapalı/Açık) |
| Dijital Gürültü Azaltma | SSNRIII (2D+3D gürültü filtresi) (Kapalı / Açık) |
| Dijital Görüntü Sabitleme | Kapalı / Açık |
| Sis giderme | Kapalı / Otomatik / Manuel |
| Hareket Algılama | Kapalı / Açık (4 adet, dikkörtgen bölge) |
| Gizlilik Maskesi | Kapalı / Açık (32 adet, dikkörtgen bölge) - Renk : Gri / Yeşil / Kırmızı / Mavi / Siyah / Beyaz, -Gizlilik modu için zum oranı seçeneği |
| Kazanç Kontrolü | Kapalı / Düşük / Orta / Yüksek / Manüel |
| Beyaz Dengesi | ATW / AWC / Manüel / İç Mekan / Dış Mekan / Cıva / Sodyum |
| Elektronik Obtüratör Hızı | Minimum / Maksimum / Kırpışma Önleme (2 ~ 1/12.000sn) |
| Dijital Yakınlaştırma | 16x, alan zum fonksiyonu desteği dijital zum 2x |
| Çevirme / Yanstma | Kapalı / Açık |
| Akıllı Video Analizi | Kurcalama (Sahne değiştirme), Sanal hat, Giriş / Çıkış, (Kayb)Görünme Ses algılama, Yüz algılama |
| Alarm I/O | Giriş 4 adet / Çıkış 3 adet (Röle tipi) |
| Uzaktan Kontrol Arayüzü | RS-485/422 |
| RS-485 Protokolü | Samsung-T/E, Pelco-P/D, Panasonic, Honeywell, AD, Vicon, Bosch, GE |
| Alarm Tetikleyiciler | Alarm girişi, Hareket algılama, Akıllı video analizi, Ağ bağlantısı kesme |
| Alarm Olayları | FTP ve E-Posta üzerinden karşıya dosya yükleme, E-Posta üzerinden Bildirim, yerel depolama (SD/SDHC/SDXC) veya olay tetiklemelerinde NAS kayıt, Harici çıkış, PTZ önyayar |
| AG | |
| Ethernet | RJ-45 (10/100BASE-T) |
| Video Sıkıştırma Biçimi | H.264 (MPEG-4 Parça 10/AVC) : Ana / Temel çizgi / Yüksek, MJPEG |
| Çözünürlük | 1920 x 1080, 1280 x 1024, 1280 x 960, 1280 x 720, 1024 x 768, 800 x 600, 720 x 576, 640 x 480, 640 x 360, 320 x 240, 320 x 180 H.264 : Tüm çözünürlüklerde en faz. 60 fps MJPEG : 1920 x 1080, 1280 x 1024, 1280 x 960, 1280 x 720, 1024 x 768 : En faz. 15fps 800 x 600, 720 x 576, 640 x 480, 640 x 360, 320 x 240, 320 x 180 : En faz. 30fps |
| Maks. Kare Oranı | |
| Smart Codec | Manuel mod (Alan tabanlı : 5 adet), Yüz algılama modu |
| Video Kalitesi Ayarlar | H.264 : Sıkıştırma düzeyi, Hedef bit hızı düzeyi kontrolü, MJPEG : Kalite seviyesi kontrolü |
| Bit Hızı Kontrol Yöntemi | H.264 : CBR veya VBR, MJPEG : VBR |
| Akış Kapasitesi | Çoklu akış (10 profile kadar) |
| Ses Girişi | Seçilebilir (Mik girişi / Hat girişi), Besleme gerilimi: 2.5V DC (4mA), Giriş empedansı : yaklaşık 2K Ohm |
| Ses Çıkışı | Hat çıkışı (3,5 mm stereo mini jak), En faz. çıkış düzeyi : 1Vrms |
| Ses Sıkıştırma Biçimi | G.711 u-law/G.726 seçilebilir, G.726 (ADPCM) 8KHz, G.711 8KHz, G.726 : 16Kbps, 24Kbps, 32Kbps, 40Kbps |
| Sesli İletişim | İki yönlü ses (2 yol) |
| IP | IPv4, IPv6 |
| Protokol | TCP/IP, UDP/IP, RTP(UDP), RTP(TCP), RTCP, RTSP, NTP, HTTP, HTTPS, SSL, DHCP, PPPoE, FTP, SMTP, ICMP, IGMP, SNMPv1/v2c/v3(MIB-2), ARP, DNS, DDNS, QoS, PIM-SM, UPnP, Bonjour |
| Güvenlik | HTTPS (SSL) oturum açma kimlik doğrulama, Digest oturum açma kimlik doğrulama IP adresi filtreleme, Kullanıcı erişim günlüğü, 802.1x kimlik doğrulama, (EAP-TLS, EAP-LEAP) |
| Akış Yöntemi | Unicast / Multicast |
| Maks. Kullanıcı Erişimi | Unicast modunda 15 kullanıcı |
| Edge Depolama | SD/SDHC/SDXC (128G'ye kadar) NAS (Ağa Bağlantılı Depolama), Anında kayıt için yerel PC |
| Uygulama Programlama Arayüzü | ONVIF profil S, SUNAPI (HTTP API), SVNP 1.2, Samsung Techwin Açık Platform |
| Web Sayfası Dili | İngilizce, Fransızca, Almanca, İspanyolca, İtalyanca, Çince, Korece, Rusça, Japonca, İsveççe, Danca, Portekizce, Türkçe, Lehçe, Çekçe, Romence, Sırpça, Flemence, Hırvatça, Macarca, Yunanca, Fince, Norveççe |
| Web Görüntüleyici | Desteklenen İşletim Sistemi : Windows XP / VISTA / 7 / 8, MAC OS X 10.7 Desteklenen Tarayıcı : Microsoft Internet Explorer (Ver.8 ~ 11), Mozilla Firefox (Ver. 9 ~ 19), Google Chrome (Ver. 15 ~ 25), Apple Safari (Sür. 6.0.2(Sadece Mac OS X 10.8, 10.7), 5.1.7) * Sadece Mac OS X |
| Merkezi Yönetim Yazılımı | SmartViewer, SSM |
| ÇEVRESEL | |
| Çalışma Sıcaklığı / Nemliliği | -50°C ~ +55°C (-58°F ~ +131°F) / %90 Bağıl Nemden Düşük |
| Depolama Sıcaklığı / Nemliliği | -30°C ~ +60°C (-22°F ~ +140°F) / %90 Bağıl Nemden Düşük |
| Sızdırmaya/Darbelerle Direnc | IP66 / IK10 |
| ELEKTRİKSEL | |
| Giriş Gerilimi / Akımı | Sadece 24V AC / 6A |
| Güç Tüketimi | Maks. 30W (İstirici kapalı) / Max. 35W/90W (İstirici kapalı/açık, IR açık) |
| MEKANİK | |
| Renk/ Malzeme | Fildişi / Alüminyum |
| Boyutlar (GxY) | Ø248,0 x 399,5 mm (Ø9,76" x 15,73") |
| Ağırlık | 7,1 Kg (15,65 lb) |

* En son ürün bilgisi / özellikler, www.samsungsecurity.com sayfasında bulunabilir.