

## SNV-L6014RM

2 Megapiksel Full HD Darbelere Dayanıklı  
Ağ IR Düz Kamera

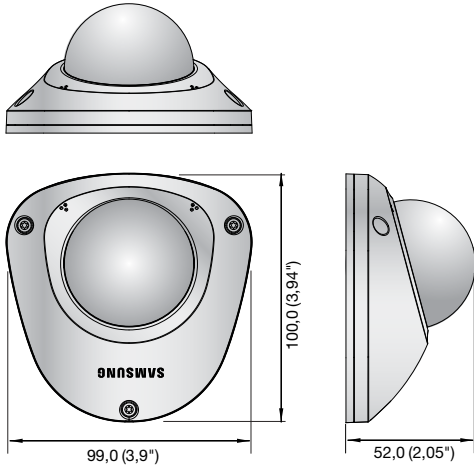


## Temel Özellikleri

- En Faz. 2M (1920 x 1080) çözünürlük
- 30fps@tüm çözünürlüklerde (H.264)
- 0,15 Lüks@F1.8 (Renkli), 0 Lüks@F1.8 (S/B : IR LED açık)
- Entegre 3,6mm sabit lens
- H.264, MJPEG çift kodek, Çoklu yayın akışı
- Hareket Algılama, Kurcalama
- mikro SD/SDHC bellek yuvası, PoE
- IR görüntülenebilir uzunluk 15m, IP66, IK10
- Koridor izleme desteği (Döndür 90° /270°)
- LDC desteği (Lens Bozulmasını Düzeltme)
- M12 konektör desteği, Ses girişi/çıkışı, Dahili mikrofon

## Boyutlar

Birim : mm (inç)



\* Bir SD bellek kartına kayıtlı veriler güç kapatma, mekanik darbe, bellek kartı çıkarma veya diğer işlemler sırasında kaybolabilir veya veri erişimiyle hasar görebilir. Veri kaybı veya hasarı bir bellek kartı ömrünün sonuna ulaştığında da -ki işlem koşullarına göre değişir- gerçekleşebilir. Hasara karşı hiçbir garanti verilmemektedir (pasif hasar dahil).

## SNV-L6014RMN/P

SNV-L6014RMN/P	
<b>VIDEO</b>	
Görüntüleme Aygıtı	1/2.9" 2.19M CMOS
Toplam Pikseller	2.000(Y) x 1.121(D)
Efektif Pikseller	1.984(Y) x 1.105(D)
Tarama Sistemi	Aşamalı
Min. Aydınlatma	Renkli : 0,15 Lüks (1/30sn., F1.8), 0,003 Lüks (2sn., F1.8) S/B : 0 Lüks (IR LED açık)
<b>LENS</b>	
Odak Uzaklığı (Yakınlaştırma Oranı)	3,6mm sabit
En faz. Diyafram Açıklığı Oranı	F1.8
Açısal Görüntüleme Alanı	Y : 86,5° / D : 47,8° / D : 101,2°
Min. Nesne Mesafesi	0,5m (1,64ft)
Odak Kontrolü	Manüel
Lens Tipi	DC otom iris
Montaj Tipi	Kart tipi
<b>PAN / TILT / DÖNDÜR</b>	
Pan / Tilt / Döndür Aralığı	-5° ~ 5° / 0° ~ 67° / 90°
<b>İŞLETİMSEL</b>	
IR Görüntülenebilir Uzunluk	15m (49,21 ft)
Kamera Başlığı	Kapalı / Açık (15 karaktere kadar görüntülenir)
Gündüz ve Gece	Gerçek Gündüz ve Gece
Arka Işık Dengeleme	Kapalı / BLC
Kontrast iyileştirme	SSDR (Samsung Super Dynamic Range) (Kapalı/Açık)
Dijital Gürültü Azaltma	SSNR (Kapalı / Açık)
Hareket Algılama	Kapalı / Açık (4 adet dikdörtgen bölge)
Gizlilik Maskesi	Kapalı / Açık (6 adet dikdörtgen bölge)
Kazanç Kontrolü	Kapalı / Düşük / Orta / Yüksek
Beyaz Dengesi	ATW / AWC / Manüel / İç Mekan / Dış Mekan
LDC (Lens Bozulmasını Düzeltme)	Kapalı / Açık (min / maks ile 5 düzey)
Elektronik Obtüratör Hızı	Minimum / Maksimum / Kırpışma Önleme
Çevirme / Yansıtma	Çevirme / Yansıtma / Koridor izleme
Akıllı Video Analizi	Metaveriyile hareket algılama, Kurcalama
Alarm Tetikleyiciler	Hareket algılama, Kurcalama algılama, SD kart hatası, NAS hatası
Alarm Olayları	FTP ve E-Posta üzerinden karşıya dosya yükleme, Olayda yerel depolama kaydı, E-Posta üzerinden bildirim
<b>AĞ</b>	
Ethernet	M12 konektör (10/100BASE-T)
Video Sıkıştırma Biçimi	H.264, MJPEG
Çözünürlük	1920 x 1080, 1280 x 960, 1280 x 720, 1024 x 768, 800 x 600, 720 x 576, 640 x 480, 320 x 240
Maks. Kare Oranı	H.264 : Tüm çözünürlüklerde en faz. 30 fps MJPEG : En fazla 1fps 1920 x 1080, 1280 x 960, 1280 x 720, 1024 x 768, En fazla 15fps diğer çözünürlükte
Video Kalitesi Ayarlama	H.264 : Hedef bit hızı düzeyi kontrolü, MJPEG: Kalite seviyesi kontrolü
Bit Hızı Kontrol Yöntemi	H.264 : CBR veya VBR, MJPEG : VBR
Akış Kapasitesi	Çoklu akış (3 profile kadar)
Ses Girişi/Çıkışı	Hat girişi, Hat çıkışı, Dahili mikrofon
Ses Sıkıştırma Biçimi	G.711 u-law / G.726 seçilebilir G.726 (ADPCM) 8KHz, G.711 8KHz, G.726 : 16Kbps, 24Kbps, 32Kbps, 40Kbps
Sesli İletişim	Tek yönlü ses
IP	IPv4, IPv6
Protokol	TCP/IP, UDP/IP, RTP(UDP), RTP(TCP), RTCP, RTSP, NTP, HTTP, HTTPS, SSL, DHCP, PPPoE, FTP, SMTP, ICMP, IGMP, SNMPv1/v2c/v3(MIB-2), ARP, DNS, DDNS, QoS, PIM-SM, UPnP, Bonjour
Güvenlik	HTTPS (SSL) oturum açma kimlik doğrulama, Digest oturum açma kimlik doğrulama IP adresi filtreleme, Kullanıcı erişim günlüğü, 802.1x kimlik doğrulama
Akış Yöntemi	Unicast / Multicast
En Faz. Kullanıcı Erişimi	Unicast modunda 6 kullanıcı
Depo	mikro SD/SDHC maks. 32G, NAS - SD bellek kartında kayıtlı hareketli görüntüler indirilebilir - Yerel bilgisayara manüel kayıt
Uygulama Programlama Arayüzü	ONVIF Profil S, G, SUNAPI (HTTP API)
Web Sayfası Dili	İngilizce, Fransızca, Almanca, İspanyolca, İtalyanca, Çince, Korece, Rusça, Japonca, İsveççe, Danca, Portekizce, Türkçe, Lehçe, Çekçe, Romence, Sırpça, Flemenkçe, Hırvatça, Macarca, Yunanca, Norveççe, Fince
Web Görüntüleyici	Desteklenen İşletim Sistemi : Windows 7, 8, 10, Mac OS X 10.8, 10.9, 10.10, 10.11 Desteklenen Tarayıcı : Explore 11, Mozilla Firefox 43, Apple Safari 9 * Sadece Mac OS X
Merkezi Yönetim Yazılımı	SmartViewer
<b>ÇEVRESEL</b>	
Çalışma Sıcaklığı / Nemliliği	-30°C ~ +55°C (-22°F ~ +131°F) / %90 Bağıl Nemden Düşük * -20°C (-4°F)'in üzerinde çalıştırılmamalıdır
Depolama Sıcaklığı / Nemlilik	-30°C ~ +60°C (-22°F ~ +140°F) / %90 Bağıl Nemden Düşük
IP Koruma Sınıfı	IP66
Darbelere Direnç	IK10 EN50155 sınıf T3 (Titreşim, Şok, Darbe, Sıcaklık) EN50121, ISO 16750-3 (Titreşim), NEMA 250 tip 4x
<b>ELEKTRİKSEL</b>	
Giriş Gerilimi / Akımı	PoE (IEEE802.3af, Class2)
Güç Tüketimi	En faz. 5,8W
<b>MEKANİK</b>	
Renk/ Malzeme	Fildişi / Metal
Boyutlar (GxY)	99,0 x 52,0 x 100,0mm (3,9" x 2,05" x 3,94")
Ağırlık	300 gr (0,66 lb)

\* En son ürün bilgisi / özellikler, www.samsung-security.eu sayfasında bulunabilir