

# TNO-4030T

VGA Termal Kamera

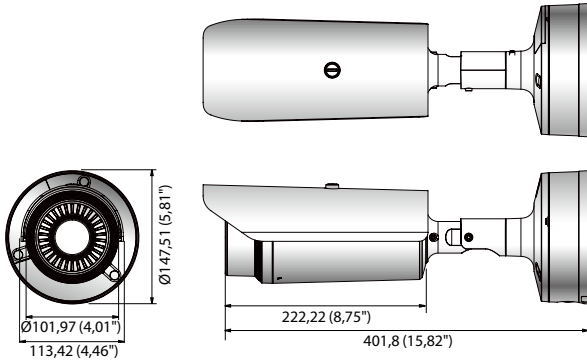


## Temel Özellikleri

- En fazla 640 x 480 çözünürlük desteği
- Dahili 13 mm sabit lens
- H.265, H.264, MJPEG kodek
- Tüm çözünürlüklerde en fazla 30fps (H.265, H.264, MJPEG)
- Hareket algılama, Devir
- Kurcalama, Aylak Dolaşma, Yön algılama, Ses algılama, Ses sınıflandırması, Şok algılama, Sıcaklık değişimi algılama
- SD / SDHC / SDXC bellek yuvası (En fazla 256 GB)
- Koridor Görünümü, WiseStreamII desteği
- PoE, 24V AC, 12V DC
- IP66, NEMA4X, IK10

## Boyutlar

Birim : mm (inç)



## TNO-4030T

<b>VIDEO</b>	
Görüntüleme Aygıtı	Soğutmasız mikrobolometre, Piksel boyutu : 17µm
Efektif Piksel	640(Y) x 480(D)
NETD	<50mK
Video Çıkışı	CVBS : 1.0 Vpp / 75Ω kompozit, 720 x 480(N), 720 x 576(P), kurulum için USB : Mikro USB tip B, 1280 x 720, kurulum için
<b>LENS</b>	
Odak Uzaklığı (Yakınlaştırma Oranı)	13 mm sabit
En Faz. Diyafram Açıklığı Oranı	F1.0
Açılabilir Görüntüleme Alanı	Y: 48,6° / D: 36,4° / D: 61,6°
Min. Nesne Mesafesi	5 m (16,40 ft)
Odak Kontrolü	Sabit
Lens / Montaj Türü	Karta takılan tip
<b>İŞLETİMSEL</b>	
Kamera Başlığı	Kapalı / Açık - W/W : İngilizce / Nümerik / Özel karakterler - Çin : İngilizce / Nümerik / Özel / Çince karakterler - Ortak : Çoklu satır (En faz. 5), Renk (Gri / Yeşil / Kırmızı / Mavi / Siyah / Beyaz), Saydamlık, Çözünürlüğe göre oto. ölçeklendirme
Hareket Algılama	Kapalı / Açık (8, 8 noktalı poligonal bölge), Devir
Gizlilik Maskesi	Kapalı / Açık (32, dikdörtgen bölge) - Renk : Gri / Yeşil / Kırmızı / Mavi / Siyah / Beyaz - Mozaik
Çevirme / Yansıtma	Kapalı / Açık, Koridor : 90° / 270°
Video / Ses Analizi	Kurcalama, Aylak Dolaşma, Yön Algılama, Sanal çizgi, Giriş / Çıkış, (Kaybolma)Görünme, Ses Algılama, Hareket Algılama, Ses Sınıflandırması, Şok algılama, Sıcaklık değişimi algılama
Alarm G/Ç	Giriş 1 / Çıkış 2
Dijital Görüntü Sabitleme	Kapalı / Açık (Dahili "Gyro" sensör)
Alarm Tetikleyiciler	Alarm girişi, Hareket algılama, Video ve Ses analizi, Ağ bağlantısı kesme
Alarm Olayları	FTP, E-posta üzerinden karşıya dosya yükleme, E-Posta üzerinden Bildirim, yerel depolama (SD/SDHC/SDXC) veya olay tetiklemelerinde NAS kayıt, Harici çıkış
Piksel sayısı	Destek
<b>AG</b>	
Ethernet	RJ-45 (10/100 BASE-T)
Video Sıkıştırma Biçimi	H.265 / H.264 (MPEG-4 parça 10/AVC) : Ana / Temel Çizgi / Yüksek, MJPEG
Çözünürlük	640 x 480, 640 x 360, 320 x 240
Maks. Kare Oranı	H.265 / H.264 : Tüm çözünürlüklerde En fazla 30 fps, MJPEG : En faz. 30 fps
WiseStreamII	Destek
Video Kalitesi Ayarlama	H.265 / H.264 / MJPEG : Hedef Bit Hızı Düzeyi Kontrolü
Bit Hızı Kontrol Yöntemi	H.265 / H.264 : CBR veya VBR, MJPEG : VBR
Yayın Akışı Kapasitesi	Çoklu yayın akışı (10 profile kadar)
Ses Girişi	Seçilebilir (Mik girişi / Hat girişi), Besleme gerilimi: 2,5 V DC (4 mA), Giriş empedansı : yaklaşık 2K Ohm
Ses Çıkışı	Hat çıkış, En fazla çıkış düzeyi : 1 Vrms
Ses Sıkıştırma Biçimi	G.711 u-law/G.726 seçilebilir, G.726 (ADPCM) 8KHz, G.711 8KHz, G.726 : 16 Kbps, 24 Kbps, 32 Kbps, 40 Kbps, AAC-LC : 8 / 16 / 32 / 48 KHz'de 48 Kbps
Sesli İletişim	İki yönlü (2 Yol)
IP	IPv4, IPv6
Protokol	TCP/IP, UDP/IP, RTP (UDP), RTP (TCP), RTCP, RTSP, NTP, HTTP, HTTPS, SSL/TLS, DHCP, PPPoE, FTP, SMTP, ICMP, IGMP, SNMPv1/v2c/v3 (MIB-2), ARP, DNS, DDNS, QoS, UPnP, Bonjour
Güvenlik	HTTPS (SSL) oturum açma kimlik doğrulama, Digest oturum açma kimlik doğrulama IP adresi filtreleme, Kullanıcı erişim günlüğü, 802.1x kimlik doğrulama, (EAP-TLS, EAP-LEAP)
Akış Yöntemi	Unicast / Multicast
Maks. Kullanıcı Erişimi	Unicast Modunda 20 kullanıcı
Kenar Depolama	SD/SDHC/SDXC (256 GB'a kadar) - SD/SDHC/SDXC bellek kartında kayıtlı hareketli görüntüler indirilebilir. NAS (Ağa Bağlantılı Depolama), Anında kayıt için yerel PC
Uygulama Programlama Arayüzü	ONVIF Profil S/G, SUNAPI (HTTP API), Wisenet Açık Platform
Web Sayfası Dili	İngilizce, Korece, Çince, Fransızca, İtalyanca, İspanyolca, Almanca, Japonca, Rusça, İsveççe, Portekizce, Çekçe, Lehçe, Türkçe, Flemenkçe, Macarca, Yunanca
Web Görüntüleyici	Desteklenen İşletim Sistemi : Windows 7, 8.1, 10, Mac OS X 10.10, 10.11, 10.12 Plug-in Olmayan Web Görüntüleyici - Desteklenen Tarayıcı : Google Chrome 63, MS Edge 41, Mozilla Firefox 57 (Sadece Window 64 bit), Apple Safari 11 (Sadece Mac OS X) Eklenti Web Görüntüleyici - Desteklenen Tarayıcı : MS Explore 11, Apple Safari 11 (Sadece Mac OS X)
Merkezi Yönetim Yazılımı	SmartViewer, SSM
<b>ÇEVRESEL</b>	
Çalışma Sıcaklığı / Nemliliği	-40°C ~ +60°C (-40°F ~ +140°F) / %90 Altı Bağıl Nem
Depolama Sıcaklığı / Nemlilik	-50°C ~ +60°C (-58°F ~ +140°F) / %90 Altı Bağıl Nem
IP Koruma Sınıfı	IP66, NEMA 4X
Darbelere Direnç	IK10
<b>ELEKTRİKSEL</b>	
Giriş Gerilimi / Akımı	24V AC, 12V DC, PoE (IEEE802.3af)
Güç Tüketimi	En fazla 10.5 W (24V AC), En fazla 9W (12V DC), En fazla 10W (PoE) Tipik 8.9 W (24V AC), Tipik 7.5 W (12V DC), Tipik 8.6 W (PoE)
<b>MEKANİK</b>	
Renk/ Malzeme	Beyaz (RAL-9003) / Alüminyum
Boyutlar (GxY)	Ø101,97 x 401,8 mm (Ø4,01" x 15,82")
Ağırlık	3,124 g (6,89 lb)

\* En son ürün bilgisi / özellikler, hanwha-security.eu sayfasında bulunabilir

\* Tasarım ve spesifikasyonlar önceden bildirim yapılmadan değiştirilebilir.

\* Wisenet, daha önce Samsung Techwin olarak bilinen Hanwha Techwin'in tescilli ticari markasıdır.