

TNU-6320E

2M 32x Ağ Patlamaya Dayanıklı PTZ Kamera

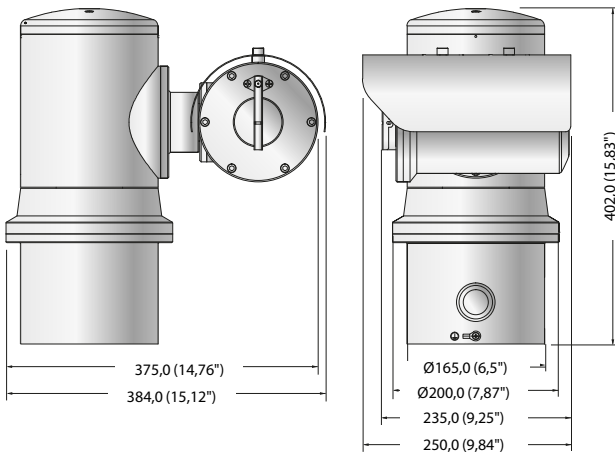


Temel Özellikleri

- En Faz. 2 megapiksel (1920 x 1080) çözünürlük
- Tüm çözünürlüklerde en fazla 60fps@2M
- 4,44 ~ 142,6 mm (32x) optik yakınlaştırma, 16x dijital yakınlaştırma
- 0,15 Lüks@F1.6(renkli), 0,015 Lüks@F1.6(S/B)
- H.264, MJPEG çift kodek, Çoklu yayın akışı
- Gündüz ve Gece (ICR), WDR (120dB)
- Pan/Tilt : 50°/sn (Ön ayar), Sonsuz döndürme, 255 ön ayar
- Yüz algılama, Kurcalama, Sanal hat desteği
- Patlamaya dayanıklılık sertifikası : CE2460 EX II 2 GD Ex d IIC T6 Gb IP67 Ex tb IIIC T80°C Db
- Paslanmaz 316L, Dahili Silecek
- IP67, IK10

Boyutlar

Birim : mm (inç)



Aksesuarlar (İsteğe Bağlı)



SBE-100B

SBE-100WM

SBE-100CM

SBE-100PM

TNU-6320E

VIDEO	
Görüntüleme Aygıtı	1/2.8" 2.38M CMOS
Toplam Pikseller	1.952(Y) x 1.116(D), 2.18M piksel
Efektif Pikseller	1.944(Y) x 1.104(D), 2.14M piksel
Tarama Sistemi	Aşamalı
Min. Aydınlatma	Renkli : 0.3Lüks (1/30sn, F1.6, 50IRE, AGC yüksek) , 0.005Lüks (2sn, F1.6, 50IRE, AGC yüksek) S/B : 0.03Lüks (1/30sn, F1.6, 50IRE, AGC yüksek), 0.0005Lüks (2sn, F1.6, 50IRE, AGC yüksek) Renkli : 0.15Lüks (1/30sn, F1.6, 30IRE), 0.0025Lüks (2sn, F1.6, 30IRE) S/B : 0.015Lüks (1/30sn, F1.6, 30IRE), 0.00025Lüks (2sn, F1.6, 30IRE)
S / N Oranı	50 dB
LENS	
Odak Uzaklığı (Yakınlaştırma Oranı)	4,44 ~ 142,6 mm (Optik 32x)
En Faz. Diyafram Açıklığı Oranı	F1.6(Geniş) / F4.4(Tele)
Açılabilir Görüntüleme Alanı	Y : 62,8°(Geniş) ~ 2,23°(Tele) / D : 36,8°(Geniş) ~ 1,26°(Tele)
Min. Nesne Mesafesi	Geniş : 1,5 m (4,92 ft), Tele : 1,5 m (4,92 ft)
Odak Kontrolü	Otom / Manuel / Tek basma
Lens / Montaj Türü	DC otom. iris / Karta takılan tür
PAN / TILT / DÖNDÜR	
Pan / Tilt Aralığı	360° Sonsuz / 180° (-90° ~ 90°)
Pan / Tilt Hızı	Ön ayar : 50°/sn, Manuel : 0,1°/sn ~ 40°/sn
Sıra	Önayar (255 adet), Swing, Grup (6 adet), İz, Tur (1 adet), Otom. çalışma, Zamanlama
Önayar Hassasiyeti	±0.2°
Azimut	Evet (D / B / G / K / KD / KB / GD / GB)
İŞLETİMSEL	
Kamera Başlığı	Kapalı / Açık (45 karaktere kadar görüntülenir)
Gündüz ve Gece	Oto (ICR) / Renkli / S/B
Arka Işık Dengeleme	Kapalı / BLC
Geniş Dinamik Aralık	120 dB
Kontrast İyileştirme	SSDR (Kapalı / Açık)
Dijital Gürültü Azaltma	SSNR III (2D+3D gürültü filtresi) (Kapalı / Açık)
Dijital Görüntü Sabitleme	Kapalı / Açık
Sis giderme	Kapalı / Otomatik / Manuel
Hareket Algılama	Kapalı / Açık (4 adet dikdörtgen bölge)
Kazanç Kontrolü	Kapalı / Düşük / Orta / Yüksek
Beyaz Dengesi	ATW / AWC / Manuel / İç Mekan / Dış Mekan / Cıva
Elektronik Obtüratör Hızı	Minimum / Maksimum / Kırpma önleme (2 ~ 1/12.000sn)
Dijital Yakınlaştırma	16x
Çevirme / Yansıtma	Kapalı / Açık
Akıllı Video Analizi	Kurcalama, Sanal hat, Giriş/Çıkış, (Kayb)Görünme, Yüz algılama
Alarm I/O	Giriş 1 adet / Çıkış 1 adet (Röle)
Alarm Tetikleyiciler	Hareket algılama, Kurcalama, Yüz algılama, Video analizi, Alarm girişi, Ağ bağlantısı kesintisi
Alarm Olayları	FTP ve E-posta üzerinden karşıya dosya yükleme, E-Posta, TCP ve HTTP üzerinden bildirim Olay tetiklemelerinde NAS kayıt, Harici çıkış
AĞ	
Ethernet	RJ-45 (10/100BASE-T)
Video Sıkıştırma Biçimi	H.264 (MPEG-4 part 10 / AVC), MJPEG
Çözünürlük	1920 x 1080, 1280 x 1024, 1280 x 960, 1280 x 720, 1024 x 768, 800 x 600, 800 x 450, 720 x 576, 640 x 480, 640 x 360, 320 x 240, 320 x 180
Maks. Kare Oranı	H.264 : Tüm çözünürlüklerde en faz. 60 fps MJPEG : 1920 x 1080, 1280 x 1024, 1280 x 960, 1280 x 720, 1024 x 768 : En Faz. 15fps 800 x 600, 800 x 450, 720 x 576, 640 x 480, 640 x 360, 320 x 240, 320 x 180 : En faz. 30 fps
Smart Codec	Manüel mod (Alan bazlı : 5 adet), Yüz algılama modu
Video Kalitesi Ayarlama	H.264 : Sıkıştırma düzeyi, Hedef bit hızı düzeyi kontrolü, MJPEG : Kalite seviyesi kontrolü
Bit Hızı Kontrol Yöntemi	H.264 : CBR veya VBR, MJPEG : VBR
Akış Kapasitesi	Çoklu akış (10 profile kadar)
IP	IPv4, IPv6
Protokol	TCP/IP, UDP/IP, RTP (UDP), RTP (TCP), RTCP, RTSP, NTP, HTTP, HTTPS, SSL/TLS, DHCP, PPPoE, FTP, SMTP, ICMP, IGMP, SNMPv1/v2c/v3(MIB-2), ARP, DNS, DDNS, QoS, PIM-SM, UPnP, Bonjour
Güvenlik	HTTPS (SSL) oturum açma kimlik doğrulama, Digest oturum açma kimlik doğrulama IP adresi filtreleme, Kullanıcı erişim günlüğü, 802.1x kimlik doğrulama
Akış Yöntemi	Unicast / Multicast
Maks. Kullanıcı Erişimi	Unicast modunda 10 kullanıcı
Edge Depolama	NAS (Ağa Bağlı Depo)
Uygulama Programlama Arayüzü	ONVIF profil S, SUNAPI (HTTP API), SVNP 1.2, Wisenet Açık Platform
Web Sayfası Dili	İngilizce, Fransızca, Almanca, İspanyolca, İtalyanca, Çince, Korece, Rusça, Japonca, İsveççe, Danca, Portekizce, Türkçe, Lehçe, Çekçe, Romence, Sırpça, Flemence, Hırvatça, Macarca, Yunanca, Fince, Norveççe
Web Görüntüleyici	Desteklenen İşletim Sistemi : Windows XP / VISTA / 7 / 8, MAC OS X 10.7 Desteklenen Tarayıcı : Microsoft Internet Explorer (Sür. 8 ~ 11), Mozilla Firefox (Sür. 9 ~ 19), Google Chrome (Ver. 15 ~ 25), Apple Safari (Ver. 6.0.2(Sadece Mac OS X 10.8, 10.7), 5.1.7) * Sadece Mac OS X
Merkezi Yönetim Yazılımı	SmartViewer, SSM
ÇEVRESEL	
Çalışma Sıcaklığı / Nemliliği	-40°C ~ +60°C (-40°F ~ +140°F) / %90 altı Bağıl Nem * -30°C (-22°F)'in üzerinde çalıştırılmadığıdır
Depolama Sıcaklığı / Nemlilik	-30°C ~ +60°C (-22°F ~ +140°F) / %90 altı Bağıl Nem
IP Koruma Sınıfı	IP67
Darbelerle Direnç	IK10
Patlama Sertifikasyonu	CE2460 EX II 2 GD Ex d IIC T6 Gb IP67 Ex tb IIIC T80°C Db
ELEKTRİKSEL	
Giriş Gerilimi / Akımı	24V AC
Güç Tüketimi	24V AC : En Faz. 49W (24V AC ısıtıcı açık)
MEKANİK	
Renk / Malzeme	Metalik gümüş / Paslanmaz 316L
Ebatlar (GxYxD)	384,0 x 402,0 x 250,0 mm (15,12" x 15,83" x 9,84")
Ağırlık	35 Kg (77,16 lb)

* En son ürün bilgisi / özellikler, www.hanwha-security.eu sayfasında bulunabilir

* Tasarım ve spesifikasyonlar önceden bildirim yapılmadan değiştirilebilir.