

XNB-6000/DM

2M Ağ Kamera



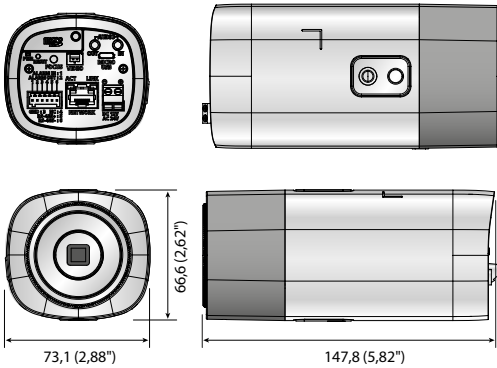
* Lens dahil değil

Temel Özellikleri

- En Faz. 2 megapiksel (1920 x 1080) çözünürlük
- 0,01 Lüks@F1.2 (Renkli), 0,001 Lüks@F1.2 (S/B)
- Tüm çözünürlüklerde en fazla 60 fps (H.265/H.264)
- H.265, H.264, MJPEG kodex destekli, Çoklu akış
- Gündüz ve Gece (ICR), WDR (150dB), P-Iris, Sis Giderme
- Dahili "Gyro" sensörüyle dijital görüntü sabitleme
- İşgal Etme, Yön algılama, Sis algılama, Ses algılama, Dijital otom. izleme, Ses sınıflandırması, Kurcalama
- Hareket algılama, Devir
- SD/SDHC/SDXC bellek yuvası (En fazla 512 GB)
- Koridor izleme, WiseStream II desteği
- LDC desteği (Lens Bozulmasını Düzeltme)
- PoE / 24V AC, 12V DC, İki yönlü ses desteği

Boyutlar

Birim : mm (inç)



Accesorios (opcional)



SHB-4300H/4300H1/4300H2/4300HP

SHB-4200/4200H

STB-400

ile kullan

STH-200

STB-4150V

XNB-6000/DM	
VIDEO	
Görüntüleme Aygıtı	1/2.8" 2M CMOS
Toplam Pikseller	1.945(Y) x 1.109(D) 2.16M
Efektif Pikseller	1.945(Y) x 1.097(D) 2.13M
Tarama Sistemi	Aşamalı Tarama
Min. Aydınlatma S / N Oranı	Renkli: 0.01 Lüks (F1.2, 1/30sn), S/B: 0.001 Lüks (F1.2, 1/30sn)
Video Çıkışı	CVBS: 1.0 Vpp / 75Ω kompozit, 720 x 480(N), 720 x 576(P), kurulum için USB: kurulum için mikro USB tip B, 1280 x 720
LENS	
Odak Kontrolü	Basit odak / Manüel, Ağ üzerinden uzaktan denetim, Düğme kontrolü (Manüel, Basit odak)
Lens Tipi	Manüel / DC otom. iris / P-iris
Montaj Tipi	C / CS
İŞLETİMSEL	
Kamera Başlığı	Kapalı / Açık (85 karaktere kadar görüntülenir) - W/W : İngilizce / Nümerik / Özel karakterler - Çin : İngilizce / Nümerik / Özel / Çince karakterler - Ortak : Çoklu satır (En faz. 5), Renk (Gri / Yeşil / Kırmızı / Mavi / Siyah / Beyaz), Saydamlık, Çözünürlüğe göre oto. ölçeklendirme
Gündüz ve Gece	Otomatik (ICR) / Renkli / S/B / Harici / Takvim
Arka Işık Dengeleme	Kapalı / BLC / HLC (Maskeleye / Karartma), WDR
Geniş Dinamik Aralık	150dB
Kontrast İyileştirme	SSDR (Kapalı / Açık)
Dijital Gürültü Azaltma	SSNRV (2D+3D gürültü filtresi) (Kapalı / Açık)
Dijital Görüntü Sabitleme	Kapalı / Açık (Dahili "Gyro" sensör)
Sis giderme	Kapalı / Otom (Sis algılamadan giriş) / Manüel
Hareket Algılama	Kapalı / Açık (8, 8 noktalı poligon bölge), Devir
Gizlilik Maskesi	Kapalı / Açık (32, Poligon) - Renkli : Gri / Yeşil / Kırmızı / Mavi / Siyah / Beyaz, Mozaik
Kazaç Kontrolü	Kapalı / Düşük / Orta / Yüksek / Manüel
Beyaz Dengesi	ATW / AWC / Manüel / İç Mekan / Dış Mekan (Cıva ve Sodyum dahil)
Kontrast	Düze ayarı
LDC (Lens Bozulmasını Düzeltme)	Kapalı / Açık (min / maks ile 5 düzey)
Elektronik Obtüratör Hızı	Minimum / Maksimum / Kırpışma önleme (2 ~ 1/12.000sn)
Dijital PTZ	24x, Dijital PTZ (Önayar, Grup)
Çevirme / Yansıtma	Kapalı / Açık, Koridor görünümü : 90°/270° Kurcalama, İşgal Etme, Yön algılama, Odak bozulmasını algılama, Sis algılama, Sanal hat, Giriş / Çıkış, (Kaybolma)Görünme, Ses algılama, Yüz algılama, Hareket algılama, Dijital otom. izleme, Ses sınıflandırması
Video / Ses Analizi	
Alarm G/Ç	Giriş 1 adet / Çıkış 1 adet
Uzaktan Kontrol Arayüzü	RS-485
RS-485 Protokolü	Samsung-T/E, Pelco-P/D, Sungjin, Panasonic, Honeywell, AD, Vicon, GE, Bosch
Alarm Tetikleyiciler	Alarm girişi, Hareket algılama, Video ve Ses analizi, Ağ bağlantısı kesme
Alarm Olayları	FTP ve E-Posta üzerinden karşıya dosya yükleme, E-Posta üzerinden Bildirim, yerel depolama (SD/SDHC/SDXC) veya olay tetiklemelerinde NAS kayıtları, Harici çıkış, DPTZ önayar
Fan / Isıtıcı	Kapalı / Açık / Otom / Web görüntüleyiciden zamanlama
Piksel Sayacı	Destek
AĞ	
Ethernet	RJ-45 (10/100BASE-T)
Video Sıkıştırma Biçimi	H.265 / H.264 (MPEG-4 parça 10/AVC) : Ana / Temel çizgi / Yüksek, MJPEG
Çözünürlük	1920 x 1080, 1280 x 1024, 1280 x 960, 1280 x 720, 1024 x 768, 800 x 600, 800 x 448, 720 x 576, 720 x 480, 640 x 480, 640 x 360, 320 x 240
Maks. Kare Oranı	H.265 / H.264 : Tüm çözünürlüklerde en faz. 60 fps, MJPEG: En faz. 30 fps
Smart Codec	Manüel mod (Alan bazlı) : 5
WiseStream II	Destek
Video Kalitesi Ayarlar	H.265 / H.264 : Hedef bit hızı düzeyi kontrolü, MJPEG: Hedef bit hızı düzeyi kontrolü
Bit Hızı Kontrol Yöntemi	H.265 / H.264 : CBR veya VBR, MJPEG : VBR
Akış Kapasitesi	Çoklu akış (10 profile kadar)
Ses Girişi	Seçilebilir (Mik girişi / Hat girişi), Maks. çıkış seviyesi: 1Vrms Besleme gerilimi : 2.5V DC (4mA), Giriş empedansı : yaklaşık 2K Ohm
Ses Çıkışı	Hat çıkış, En fazla çıkış düzeyi : 1Vrms G.711 u-law/G.726 seçilebilir, G.726 (ADPCM) 8KHz, G.711 8KHz
Ses Sıkıştırma Biçimi	G.726: 16 Kbps, 24 Kbps, 32 Kbps, 40 Kbps, AAC-LC: 8/16/32/48KHz'de 48 Kbps
Sesli İletişim	İki yönlü (2 yol)
IP	IPv4, IPv6
Protokol	TCP/IP, UDP/IP, RTP(UDP), RTP(TCP), RTCP, RTSP, NTP, HTTP, HTTPS, SSL/TLS, DHCP, PPPoE, FTP, SMTP, ICMP, IGMP, SNMPv1/v2c/v3(MIB-2), ARP, DNS, DDNS, QoS, PIM-SM, UPnP, Bonjour HTTPS (SSL) oturum açma kimlik doğrulama, Digest oturum açma kimlik doğrulama IP adresi filtreleme, Kullanıcı erişim günlüğü, 802.1X kimlik doğrulama, (EAP-TLS, EAP-LEAP)
Güvenlik	
Akış Yöntemi	Unicast / Multicast
Maks. Kullanıcı Erişimi	Unicast modunda 20 kullanıcı
Edge Depolama	SD/SDHC/SDXC 2 yuva (512 GB'a kadar) - Sürekli kayıt (1. yuvadan 2. yuvaya) NAS (Ağa Bağlantılı Depolama), Anında kayıt için yerel PC
Uygulama Programlama Arayüzü	ONVIF profil S/G, SUNAPI (HTTP API), Wisenet Açık Platform
Web Sayfası Dili	İngilizce, Korece, Çince, Fransızca, İtalyanca, İspanyolca, Almanca, Japonca, Rusça, İsveççe, Portekizce, Çekçe, Lehçe, Türkçe, Flemenkçe, Macarca, Yunanca
Web Görüntüleyici	Desteklenen İletim Sistemi : Windows 7, 8.1, 10, Mac OS X 10.10, 10.11, 10.12 Plug-in Olmayan Web Görüntüleyici - Desteklenen Tarayıcı : Google Chrome 54, MS Edge 38, Mozilla Firefox 49(Sadece Window 64 bit), Apple Safari 9 * Sadece Mac OS X Plug-in Web Görüntüleyici - Desteklenen Tarayıcı : MS Explore 11, Apple Safari 9 * Sadece Mac OS X SmartViewer, SSM
ÇEVRESEL	
Çalışma Sıcaklığı / Nemliliği	-10°C ~ +55°C (+14°F ~ +131°F) / %90 altı Bağıl Nem
Depolama Sıcaklığı / Nemlilik	-50°C ~ +60°C (-58°F ~ +140°F) / %90 altı Bağıl Nem
ELEKTRİKSEL	
Giriş Gerilimi / Akımı	24V AC ±%10, 12V DC ±%10, PoE (IEEE802.3af)
Güç Tüketimi	En fazla 6.5W (12VDC), En fazla 7.5W (PoE), En fazla 8W (24VAC)
MEKANİK	
Renk/ Malzeme	Siyah, Fildiş / Plastik
Ebatlar (GxYxD)	73,1 x 66,6 x 147,8mm (2,88" x 2,62" x 5,82")
Ağırlık	420g (0,93lb)

* En son ürün bilgisi / özellikler, hanwha-security.eu sayfasında bulunabilir
* Tasarım ve spesifikasyonlar önceden bildirim yapılmadan değiştirilebilir.