

# XNB-6005

2M Ağ Kamera



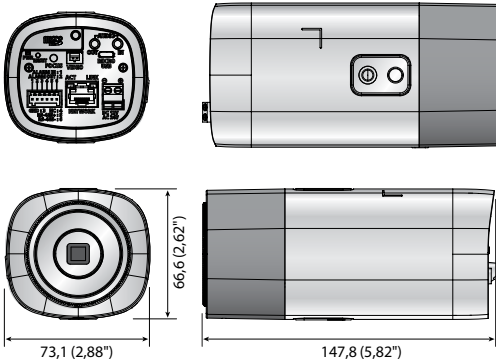
\* Lens dahil değil

## Temel Özellikleri

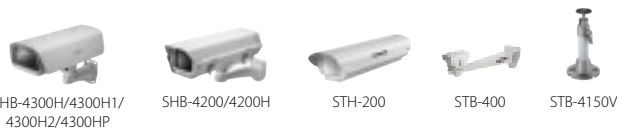
- En Fazla 2 Megapiksel (1920 x 1080) çözünürlük
- 0,006 Lüks@F1.2 (Renkli), 0,0006 Lüks@F1.2 (S/B)
- Tüm çözünürlüklerde en fazla 60 fps (H.265 / H.264)
- H.265, H.264, MJPEG kodek Destekli, Çoklu yayın akışı
- Gündüz ve Gece (ICR), WDR (150dB), Sis Giderme
- Dahili "Gyro" sensörüyle dijital görüntü sabitleme
- Aylak Dolaşma, Yön algılama, Sis algılama, Ses algılama, Dijital otom. takip, Ses sınıflandırması, Kurcalama
- Hareket algılama, Devir
- SD/SDHC/SDXC bellek yuvası (En fazla 512 GB)
- Koridor İzleme, WiseStreamII Desteği
- LDC, PoE / 24V AC, 12V DC, İki yönlü ses desteği

## Boyutlar

Birim : mm (inç)



## Aksesuarlar (İsteğe Bağlı)



SHB-4300H/4300H1/  
4300H2/4300HP

SHB-4200/4200H

STH-200

STB-400

STB-4150V

## XNB-6005

|                                 |  |
|---------------------------------|--|
| <b>VIDEO</b>                    |  |
| Görüntüleme Aygıtı              | 1/2" 2.17M CMOS  |
| Toplam Pikseller                | 1.952(Y) x 1.113(D) yaklaşık 2.17M piksel  |
| Efektif Pikseller               | 1.945(Y) x 1.097(D) yaklaşık 2.13M piksel  |
| Tarama Sistemi                  | Aşamalı Tarama   |
| Min. Aydınlatma                 | Renkli : 0,006 Lüks (1/30sn, F1.2), S/B : 0,0006 Lüks (1/30sn, F1.2)   |
| S / N Oranı                     | 50 dB  |
| Video Çıkışı                    | CVBS : 1.0 Vpp / 75Ω kompozit, 720 x 480(N), 720 x 576(P), kurulum için<br>USB : Mikro USB Tip B, 1280 x 720, kurulum için   |
| <b>LENS</b>                     |  |
| Odak Kontrolü                   | Basit odak / Manüel, Ağ üzerinden uzaktan denetim, Düğme kontrolü (Basit odak)   |
| Lens Tipi                       | Manüel, DC Otom İris, P-iris, i-CS   |
| Montaj Tipi                     | C / CS   |
| <b>İŞLETİMSEL</b>               |  |
| Kamera Başlığı                  | Kapalı / Açık (85 Karaktere Kadar Görüntülenir)<br>- W/W : İngilizce / Nümerik / Özel karakterler<br>- Çin : İngilizce / Nümerik / Özel / Çince Karakterler<br>- Ortak : Çoklu satır (En faz. 5), Renk (Gri / Yeşil / Kırmızı / Mavi / Siyah / Beyaz), Saydamlık, Çözünürlüğe göre oto. ölçeklendirme  |
| Gündüz ve Gece                  | Otomatik (ICR) / Renkli / S/B / Harici / Takvim  |
| Arka Işık Dengeleme             | Kapalı / BLC / HLC / WDR   |
| Geniş Dinamik Aralık            | 150dB  |
| Kontrast İyileştirme            | SSDR (Kapalı / Açık)   |
| Dijital Gürültü Azaltma         | SSNRV (2D+3D Gürültü filtresi) (Kapalı / Açık)   |
| Dijital Görüntü Sabitleme       | Kapalı / Açık (Dahili "Gyro" sensör)   |
| Sis giderme                     | Kapalı / Otomatik / Manuel   |
| Hareket Algılama                | Kapalı / Açık (8, 8 noktalı poligon bölge), Devir  |
| Gizlilik Maskesi                | Kapalı / Açık (32, dikdörtgen bölge)<br>- Renk : Gri / Yeşil / Kırmızı / Mavi / Siyah / Beyaz - Mozaik   |
| Kazanç Kontrolü                 | Kapalı / Düşük / Orta / Yüksek / Manüel  |
| Beyaz Dengesi                   | ATW / AWC / Manüel / İç Mekan / Dış Mekan / Cıva / Sodyum  |
| LDC (Lens Bozulmasını Düzeltme) | Kapalı / Açık (min / maks ile 5 Düzey)   |
| Elektronik Obtüratör Hızı       | Minimum / Maksimum / Kırışma Önleme (2 ~ 1/12.000 sn)  |
| Dijital PTZ                     | 24x, Dijital PTZ (Onayar, Grup)  |
| Çevirme / Yansıtma              | Kapalı / Açık, Koridor Görünümü : 90°/270°   |
| Video / Ses Analizi             | Kurcalama, Aylak Dolaşma, Yön algılama, Odak bozulmasını algılama, Sis algılama, Sanal hat, Giriş / Çıkış, (Kaybolma) Görünme, Ses algılama, Yüz algılama, Hareket algılama, Dijital otom. takip, Ses sınıflandırması  |
| Alarm G/C                       | Giriş 1 adet / Çıkış 1 adet  |
| Uzaktan Kontrol Arayüzü         | RS-485 / 422   |
| RS-485 Protokolü                | Samsung-T/E, Pelco-D/P, Panasonic, Honeywell, AD, Vicon, GE, Bosch, Sungjin  |
| Alarm Tetikleyiciler            | Alarm Girişi, Hareket algılama, Video ve Ses Analizi Araçları, Ağ bağlantısı kesme   |
| Alarm Olayları                  | FTP, E-Posta üzerinden karşıya dosya yükleme, E-Posta üzerinden Bildirim, yerel depolama (SD/SDHC/SDXC) veya olay tetiklemelerinde NAS kayıt, Harici çıkış, DPTZ önyar   |
| Piksel Sayacı                   | Destek   |
| <b>AĞ</b>                       |  |
| Ethernet                        | RJ-45 (10/100 BASE-T)  |
| Video Sıkıştırma Biçimi         | H.265 / H.264 (MPEG-4 parça 10/AVC) : Main / Baseline / High, MJPEG  |
| Çözünürlük                      | 1920 x 1080, 1280 x 1024, 1280 x 960, 1280 x 720, 1024 x 768, 800 x 600, 800 x 448, 720 x 576, 720 x 480, 640 x 480, 640 x 360, 320 x 240  |
| Maks. Kare Oranı                | H.265 / H.264 : Tüm çözünürlüklerde en faz. 60 fps, MJPEG : En faz. 30 fps   |
| Smart Codec                     | Manüel Mod (Alan bazlı : 5)  |
| WiseStreamII                    | Destek   |
| Video Kalitesi Ayarlama         | H.265 / H.264 / MJPEG : Hedef Bit Hızı Düzeyi Kontrolü   |
| Bit Hızı Kontrol Yöntemi        | H.265 / H.264 : CBR veya VBR, MJPEG : VBR  |
| Akış Kapasitesi                 | Çoklu akış (10 Profile Kadar)  |
| Ses Girişi                      | Seçilebilir (Mik girişi / Hat girişi), Dahili MLK<br>Besleme gerilimi : 2.5V DC (4mA), Giriş Empedansı : Yaklaşık 2K Ohm   |
| Ses Çıkışı                      | Hat çıkışı (3,5 mm mono jak), En faz. çıkış düzeyi : 1 Vrms  |
| Ses Sıkıştırma Biçimi           | G.711 u-law/G.726 Seçilebilir, G.726 (ADPCM) 8KHz, G.711 8KHz<br>G.726 : 16Kbps, 24Kbps, 32Kbps, 40Kbps, AAC-LC : 8 / 16 / 32 / 48 KHz'de 48 Kbps  |
| Sesli İletişim                  | İki yönlü (2 yal)  |
| IP                              | IPv4, IPv6   |
| Protokol                        | TCP/IP, UDP/IP, RTP (UDP), RTP (TCP), RTSP, RTSP, NTP, HTTP, HTTPS, SSL/TLS, DHCP, PPPoE, FTP, SMTP, ICMP, IGMP, SNMPv1/v2c/v3 (MIB-2), ARP, DNS, DDNS, QoS, PIM-SM, UPnP, Bonjour   |
| Güvenlik                        | HTTPS (SSL) oturum açma kimlik doğrulama, Digest oturum açma kimlik doğrulama, IP adresi filtreleme, Kullanıcı erişim günlüğü, 802.1X Kimlik Doğrulama (EAP-TLS, EAP-LEAP)   |
| Akış Yöntemi                    | Unicast / Multicast  |
| Maks. Kullanıcı Erişimi         | Unicast Modunda 20 Kullanıcı   |
| Edge Depolama                   | SD/SDHC/SDXC 2 yuva (512 GB'a kadar)<br>- Sürekli kayıt (1. yuvadan 2. yuvaya)<br>- SD/SDHC/SDXC bellek kartında kayıtlı hareketli görüntüler indirilebilir.<br>NAS (Ağa Bağlantılı Depolama), Anında kayıt için yerel PC  |
| Uygulama Programlama Arayüzü    | ONVIF profil S/G, SUNAPI (HTTP API), Açık Platform   |
| Web Sayfası Dili                | İngilizce, Korece, Çince, Fransızca, İtalyanca, İspanyolca, Almanca, Japonca, Rusça, İsveççe, Portekizce, Çekçe, Lehçe, Türkçe, Flemenkçe, Macarca, Yunanca  |
| Web Görüntüleyici               | Desteklenen İşletim Sistemi : Windows 7, 8, 10, Mac OS X 10.10, 10.11, 10.12<br>Eklenmiş Web Görüntüleyici<br>- Desteklenen Tarayıcı : Google Chrome 56, MS Edge 39, Mozilla Firefox 61 (Sadece Window 64 bit), Apple Safari 10 (Sadece Mac OS X)<br>Eklenmiş Web Görüntüleyici<br>- Desteklenen Tarayıcı : MS Explore 11, Apple Safari 10 (Sadece Mac OS X) |
| Merkezi Yönetim Yazılımı        | SmartViewer  |
| <b>ÇEVRESEL</b>                 |  |
| Çalışma Sıcaklığı / Nemliliği   | -10°C ~ +55°C (+14°F ~ +131°F) / %90 altı Bağıl Nem  |
| Depolama Sıcaklığı / Nemlilik   | -30°C ~ +60°C (-22°F ~ +140°F) / %90 altı Bağıl Nem  |
| <b>ELEKTRİKSEL</b>              |  |
| Giriş Gerilimi / Akımı          | 24V AC ±%10, 12V DC ±%10, PoE (IEEE802.3af, Class3)  |
| Güç Tüketimi                    | En Faz. 9W (24V AC), En Faz. 8W (12V DC), En Faz. 8,5W (PoE)   |
| <b>MEKANİK</b>                  |  |
| Renk / Malzeme                  | Siyah, Fildiş / Plastik  |
| Ebatlar (GxYxD)                 | 73,1 x 66,6 x 147,8 mm (2,88" x 2,62" x 5,82")   |
| Ağırlık                         | 420 g (0,93 lb)  |

\* En son ürün bilgisi / özellikler, hanwha-security.eu sayfasında bulunabilir  
\* Tasarım ve spesifikasyonlar önceden bildirim yapılmadan değiştirilebilir.