

XND-8020F

5M Ağ Dome Kamera

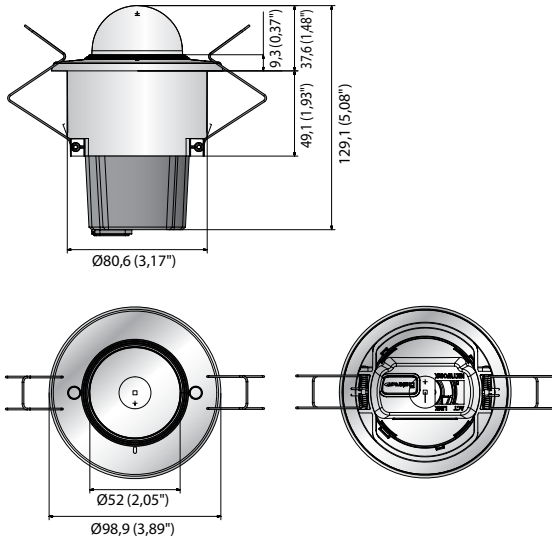


Temel Özellikleri

- Entegre 3,7 mm sabit lens
- Tüm çözünürlüklerde en fazla 30 fps (H.265/H.264)
- H.265, H.264, MJPEG Kodak Destekli, Çoklu Yayın Akışı
- WDR (120dB), Sis gid.
- Aylak Dolaşma, Yön algılama, Sis algılama, Ses algılama, Dijital oto takip, Ses sınıflandırması, Isı haritası, İnsan sayma, Kuyruk yönetimi, Kurcalama
- Hareket algılama, Devir
- SD / SDHC / SDXC bellek yuvası (En fazla 256GB), PoE / 12V DC
- Koridor İzleme, WiseStreamII Desteği
- LDC Desteği (Lens bozulmasını düzeltme)

Boyutlar

Birim : mm (inç)



XND-8020F

VIDEO	
Görüntüleme Aygıtı	1/1.8" 6M CMOS
Toplam Pikseller	3.096(Y) x 2.094(D)
Efektif Pikseller	2.616(Y) x 1.976(D)
Tarama Sistemi	Aşamalı Tarama
Min. Aydınlatma	Renkli : 0,16 Lüks (F1.6, 1/30sn), S/B : 0,16 Lüks (F1.6, 1/30sn)
S / N Oranı	50 dB
Video Çıkışı	USB : Mikro USB Tip B, 1280 x 720, kurulum için
LENS	
Odak Uzaklığı (Yakınlaştırma Oranı)	3,7 mm sabit
En Faz. Diyafram Açıklığı Oranı	F1.6
Açılabilir Görüntüleme Alanı	Y : 97,5° / D : 71,9° / D : 126,2°
Min. Nesne Mesafesi	0,4 m (1,31 ft)
Odak Kontrolü	Manüel
Lens / Montaj Türü	Sabit / Kart Tipi
PAN / TILT / DÖNDÜR	
Pan / Tilt / Döndür Aralığı	0° ~ 355° / 0° ~ 47° / 0° ~ 353°
İŞLETİMSEL	
Kamera Başlığı	Kapalı / Açık (85 Karaktere Kadar Görüntülenir) - W/W : İngilizce / Nümerik / Özel karakterler - Çin : İngilizce / Nümerik / Özel / Çince Karakterler - Ortak : Çoklu satır (En Fazla 5), Renk (Gri / Yeşil / Kırmızı / Mavi / Siyah / Beyaz), Saydamlık, Çözünürlüğe Göre Otom. Ölçeklendirme
Gündüz ve Gece	Otom. (Elektrikli) / Renkli / S/B / Program
Arka Işık Dengeleme	Kapalı / BLC / HLC (Maskeleme / Karartma) / WDR
Geniş Dinamik Aralık	120 dB
Kontrast İyileştirme	SSDR (Kapalı / Açık)
Dijital Gürültü Azaltma	SSNRV (2D + 3D Gürültü Filtresi) (Kapalı / Açık)
Dijital Görüntü Sabitleme	Kapalı / Açık
Sis giderme	Kapalı / Otom (sis algılamadan giriş) / Manüel
Hareket Algılama	Kapalı / Açık (8, 8 Noktalı poligon bölge), Devir
Gizlilik Maskesi	Kapalı / Açık (32, dikdörtgen bölge) - Renk : Gri / Yeşil / Kırmızı / Mavi / Siyah / Beyaz - Mozaik
Kazanç Kontrolü	Kapalı / Düşük / Orta / Yüksek
Beyaz Dengesi	ATW / AWC / Manüel / İç Mekan / Dış Mekan (Cıva ve Sodyum dahil)
Kontrast	Düzye Ayan
LDC (Lens Bozulmasını Düzeltme)	Kapalı / Açık (min / maks ile 5 düzey)
Elektronik Obtüratör Hızı	Minimum / Maksimum / Kırışma Önleme (2 ~ 1/12.000 sn)
Dijital PTZ	24X, Dijital PTZ (Önayar, Grup)
Çevirme / Yansıtma	Kapalı / Açık, Koridor : 90° / 270°
Video / Ses Analizi	Kurcalama, Aylak Dolaşma, Yön algılama, Odak bozulmasını algılama, Sis algılama, Sanal hat, Giriş / Çıkış, (Kaybolma)Görünme, Ses algılama, Yüz algılama Hareket algılama, Dijital otom. takip, Ses sınıflandırması, İnsan sayma, Isı haritası, Kuyruk yönetimi
Alarm Tetikleyiciler	Hareket algılama, Video ve Ses Analizi Araçları, Ağ bağlantısı kesme
Alarm Olayları	FTP ve E-Posta üzerinden karşıya dosya yükleme, E-Posta üzerinden Bildirim, Yerel Depolama (SD / SDHC / SDXC) veya olay tetiklemelerinde NAS kayıt, Harici çıkış, DPTZ önayar
Piksel Sayacı	Destek
AĞ	
Ethernet	RJ-45 (10/100 BASE-T)
Video Sıkıştırma Biçimi	H.265 / H.264 (MPEG-4 Parça 10/AVC) : Main / Baseline / High, MJPEG
Çözünürlük	2560 x 1920, 2560 x 1440, 1920 x 1080, 1600 x 1200, 1280 x 1024, 1280 x 960, 1280 x 720, 1024 x 768, 800 x 600, 800 x 448, 720 x 576, 720 x 480, 640 x 480, 640 x 360, 320 x 240
Maks. Kare Oranı	H.265 / H.264 : Tüm çözünürlüklerde En fazla 30 fps, MJPEG : En faz. 30 fps
Smart Codec	Manüel Mod (Alan bazlı : 5)
WiseStreamII	Destek
Video Kalitesi Ayarlama	H.265 / H.264 / MJPEG : Hedef bit hızı düzeyi kontrolü
Bit Hızı Kontrol Yöntemi	H.265 / H.264 : CBR veya VBR, MJPEG : VBR
Akış Kapasitesi	Çoklu akış (10 Profile Kadar)
Ses Girişi	Entegre Mik.
Ses Sıkıştırma Biçimi	G.711 u-law / G.726 Seçilebilir G.726 (ADPCM) 8KHz, G.711 8KHz G.726 : 16Kbps, 24Kbps, 32Kbps, 40Kbps, AAC-LC : 8 / 16 / 32 / 48 KHz'de 48 Kbps
Sesli İletişim	Tek yönlü
IP	IPv4, IPv6
Protokol	TCP/IP, UDP/IP, RTP (UDP), RTP (TCP), RTCP, RTPS, NTP, HTTP, HTTPS, SSL/TLS, DHCP, PPPoE, FTP, SMTP, ICMP, IGMP, SNMPv1/v2c/v3 (MIB-2), ARP, DNS, DDNS, QoS, PIM-SM, UPnP, Bonjour
Güvenlik	HTTSP(SSL) Oturum Açma Kimlik Doğrulama, Digest Kimliği Doğrulama, IP adresi filtreleme, Kullanıcı Erişim Günlüğü, 802.1X Kimlik Doğrulama (EAP-TLS, EAP-LEAP)
Akış Yöntemi	Unicast / Multicast
Maks. Kullanıcı Erişimi	Unicast Modunda 20 Kullanıcı
Edge Depolama	SD/SDHC/SDXC 1 yuva (256GB'a kadar) - SD/SDHC/SDXC bellek kartında kayıtlı hareketli görüntüler indirilebilir. NAS (Ağa Bağlantılı Depolama), Anında Kayıt için yerel PC
Uygulama Programlama Arayüzü	ONVIF profil S/G, SUNAPI (HTTP API), Açık Platform
Web Sayfası Dili	İngilizce, Korece, Çince, Fransızca, İtalyanca, İspanyolca, Almanca, Japonca, Rusça, İsveççe, Portekizce, Çekçe, Lehçe, Türkçe, Flemence, Macarca, Yunanca
Web Görüntüleyici	Desteklenen İşletim Sistemi : Windows 7, 8.1, 10, Mac OS X 10.10, 10.11, 10.12 Eklentisiz Web Görüntüleyici - Desteklenen Tarayıcı : Google Chrome, MS Edge, Mozilla Firefox 49 (Sadece Window 64 bit), Apple Safari 10 (Sadece Mac OS X) Eklenti Web Görüntüleyici - Desteklenen Tarayıcı : MS Explore 11, Apple Safari 9 (Sadece Mac OS X)
Merkezi Yönetim Yazılımı	SmartViewer, SSM
ÇEVRESEL	
Çalışma Sıcaklığı / Nemliliği	-10 °C ~ +55 °C (-14 °F ~ +131 °F) / %90 altı Bağıl Nem
Depolama Sıcaklığı / Nemlilik	-30 °C ~ +60 °C (-22 °F ~ +140 °F) / %90 altı Bağıl Nem
ELEKTRİKSEL	
Giriş Gerilimi / Akımı	PoE (IEEE802.3af, Class3)
Güç Tüketimi	En Fazla 4,7 W
MEKANİK	
Renk/ Malzeme	Modül: Siyah / Metal, Muhafaza : Siyah / Plastik, Kapak : Fildisi / Plastik
Boyutlar (GxY)	Ø98,9 x 129,1 mm (Ø3,89" x 5,08") ※ 83 ~ 86mm (3,25" ~ 3,4") çaplı bir delik testeresi kullanın
Ağırlık	275 g (0,61 lb)

* En son ürün bilgisi / özellikler, hanwha-security.eu sayfasında bulunabilir
* Tasarım ve spesifikasyonlar önceden bildirim yapılmadan değiştirilebilir.