

# XNP-6320HS

2M 32x Ağ paslanmaz PTZ Dome Kamera

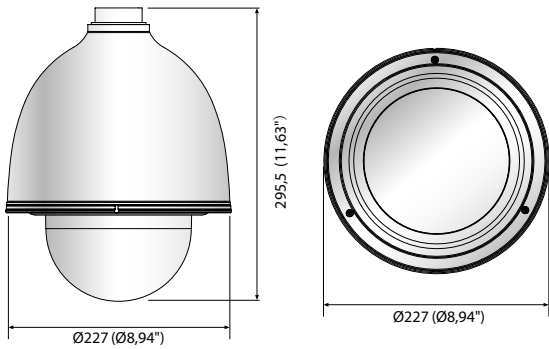


## Temel Özellikleri

- En Fazla 2 Megapiksel (1920 x 1080) çözünürlük
- 4,44 ~ 142,6 (32x) optik zum, 32x dijital zum
- H.265, H.264, MJPEG kodek desteği, Çoklu yayın akışı
- WiseStreamII desteği
- Gündüz ve Gece (ICR), WDR (150 dB)
- Aylak Dolaşma, Yön algılama, Sis algılama, Ses algılama, Dijital otom. takip, Ses sınıflandırması, Yüz algılama, Kurcalama
- Hareket algılama
- SD/SDHC/SDXC bellek yuvası (En fazla 512GB), 24V AC / PoE
- IP67, IP66, NEMA4X, IK10
- Malzeme : SUS316L

## Boyutlar

Birim : mm (inç)



## Aksesuarlar (İsteğe Bağlı)



SBP-300WMS



SBP-300PMS



SBP-300KMS

## XNP-6320HS

<b>VIDEO</b>	
Görüntüleme Aygıtı	1/2.8" 2.4M CMOS
Toplam Pikseller	1.981(Y) x 1.288(D) 2.55M
Efektif Pikseller	1.944(Y) x 1.212(D) 2.35M
Tarama Sistemi	Progresif
Min. Aydınlatma	Renkli : 0,05 Lüks (F1.6), S/B : 0,005 Lüks (F1.6)
S / N Oranı	50 dB
Video Çıkışı	CVBS : 1.0 Vpp / 75Ω kompozit, 720 x 480(N), 720 x 576(P), kurulum için USB : Mikro USB Tip B, 1280 x 720, kurulum için
<b>LENS</b>	
Odak Uzaklığı (Yakınlaştırma Oranı)	4,44 ~ 142,6 mm (Optik 32x)
En Faz. Diyafram Açıklığı Oranı	F1.6 (Geniş) ~ F4.4 (Tele)
Açılabilir Görüntüleme Alanı	Y : 61,8° (Geniş) ~ 2,19° (Tele) / D : 36,2° (Geniş) ~ 1,24° (Tele)
Min. Nesne Mesafesi	1,5m (4,92 ft) (Geniş), 2m (6,56 ft) (Tele)
Odak Kontrolü	Otom / Manuel / Tek çekim AF
Lens / Montaj Türü	DC Otom. Iris / Karta Takılan Tür
<b>PAN / TILT / DÖNDÜR</b>	
Pan / Tilt Aralığı	360° Sonsuz / 210° (-15° ~ 195°)
Pan Hızı	Ön ayar: 700°/sn, Manuel: 0,024°/sn ~ 200°/sn
Tilt Hızı	Ön ayar: 700°/sn, Manuel: 0,024°/sn ~ 200°/sn
Sıra / Ön Ayar Hassasiyeti	Önayar (300), Swing, Grup (6), İz, Tur (1), Otom. Çalışma, Zamanlama / ±0,2°
Azımüt	Evet (D / B / G / K / KD / KB / GD / GB)
Otom. İzleme	Destek
<b>İŞLETİMSEL</b>	
Kamera Başlığı	Kapalı / Açık (85 karaktere kadar görüntülenir) - W/W : İngilizce / Nümetik / Özel karakterler - Çin : İngilizce / Nümetik / Özel / Çince Karakterler - Ortak : Çoklu satır (En faz. 5), Renk (Gri / Yeşil / Kırmızı / Mavi / Siyah / Beyaz), Saydamlık, Çözünürlüğe göre oto. ölçeklendirme
Gündüz ve Gece	Otom. (ICR) / Renkli / S/B / Program
Arka Işık Dengeleme	Kapalı / BLC / HLC / WDR
Geniş Dinamik Aralık	150 dB
Kontrast İyileştirme	SSDR (Kapalı / Açık)
Dijital Gürültü Azaltma	SSNRV (2D + 3D Gürültü filtresi) (Kapalı / Açık)
Dijital Görüntü Sabitleme	Kapalı / Açık (Dahili "Gyro" sensör)
Sis giderme	Otom. / Manuel / Kapalı
Hareket Algılama	Kapalı / Açık (8, poligonall)
Gizlilik Maskesi	Kapalı / Açık (24 dikdörtgen bölge) - Renkli : Gri / Yeşil / Kırmızı / Mavi / Siyah / Beyaz - Gizlilik modu için zum oranı seçeneği - Mozaik seçeneği
Kazanç Kontrolü	Kapalı / Düşük / Orta / Yüksek
Beyaz Dengesi	ATW / AWC / Manuel / İç Mekan / Dış Mekan (Cıva ve Sodyum Dahil)
Elektronik Obtüratör Hızı	Minimum / Maksimum / Kırpışma önleme (1 ~ 1/12.000sn)
Dijital Yakınlaştırma	32x
Çevirme / Yanıtma	Kapalı / Açık
Video / Ses Analizi	Kurcalama, Aylak Dolaşma, Yön algılama, Sis algılama, Sanal hat, Giriş/Çıkış, (Kayb) Görünme, Ses algılama, Yüz algılama, Ses sınıflandırması
Seri Arayüzü	RS-485 : Samsung-T, Pelco-D/P, Panasonic, Bosch, AD, GE, Vicon, Honeywell
Alarm G/Ç	Giriş 4 adet / Çıkış 2 adet (Röle)
Alarm Tetikleyiciler	Alarm girişi, Hareket algılama, Video ve Ses analizi, Ağ bağlantısı kesme
Alarm Olayları	FTP ve E-posta üzerinden karşıya dosya yükleme, E-Posta, TCP ve HTTP üzerinden bildirim, yerel depolama (SD/SDHC/SDXC) veya Alarm Tetiklemelerinde NAS kayıt, Harici çıkış, Onayar
Piksel Sayacı	Destek
<b>AG</b>	
Ethernet	RJ-45 (10/100 BASE-T)
Video Sıkıştırma Biçimi	H.265 / H.264 (MPEG-4 parça 10/AVC), MJPEG
Çözünürlük	1920 x 1080, 1280 x 1024, 1280 x 960, 1280 x 720, 1024 x 768, 800 x 600, 800 x 448, 720 x 576, 720 x 480, 640 x 480, 640 x 360, 320 x 240
Maks. Kare Oranı	H.265 / H.264 : Tüm çözünürlüklerde en faz. 60 fps, MJPEG : En faz. 30 fps
Smart Codec	Manüel mod (Alan bazlı : S)
WiseStreamII	Destek
Video Kalitesi Ayarlama	H.265 / H.264 / MJPEG : Hedef bit hızı düzeyi kontrolü
Bit Hızı Kontrol Yöntemi	H.265 / H.264 : CBR veya VBR, MJPEG : VBR
Akış Kapasitesi	Çoklu akış (10 profile kadar)
Ses Girişi	Seçilebilir (Mik girişi / Hat girişi), Besleme gerilimi: 2.5V DC (4mA), Giriş empedansı : yaklaşık 2K Ohm
Ses Çıkışı	Hat çıkışı (3.5 mm mono jack), En faz. çıkış düzeyi : 1 Vrms
Ses Sıkıştırma Biçimi	G.711 u-law / G.726 Seçilebilir, G.726 (ADPCM) 8KHz, G.711 8KHz G.726 : 16 Kbps, 24 Kbps, 32 Kbps, 40 Kbps, AAC-LC : 16 KHz'de 48 Kbps
Sesli İletişim	İki yönlü (2 yıl)
IP	IPv4, IPv6
Protokol	TCP/IP, UDP/IP, RTP (UDP), RTP (TCP), RTCP, RTSP, NTP, HTTP, HTTPS, SSL/TLS, DHCP, PPPoE, FTP, SMTP, ICMP, IGMP, SNMPv1/v2c/v3 (MIB-2), ARP, DNS, DDNS, QoS, PIM-SM, UPnP, Bonjour
Güvenlik	HTTPS (SSL) oturum açma kimlik doğrulama, Digest oturum açma kimlik doğrulama IP adresi filtreleme, Kullanıcı erişim günlüğü, 802.1x kimlik doğrulama, (EAP-TLS, EAP-LEAP)
Akış Yöntemi	Unicast / Multicast
Maks. Kullanıcı Erişimi	Unicast modunda 20 kullanıcı
Kenar Depolama	Mikro SD/SDHC/SDXC 2 yuva (512 GB'a kadar) - Sürekli kayıt (1. yuvadan 2. yuvaya) - SD/SDHC/SDXC bellek kartında kayıtlı hareketli görüntüler indirilebilir NAS (Ağa Bağlantılı Depolama), Anında kayıt için yerel PC
Uygulama Programlama Arayüzü	ONVIF Profil S/G, SUNAPI 2.0 (HTTP API), Wisenet Açık Platform
Web Sayfası Dili	İngilizce, Korece, Çince, Fransızca, İtalyanca, İspanyolca, Almanca, Japonca, Rusça, İsveççe, Portekizce, Çekçe, Lehçe, Türkçe, Flemence, Macarca, Yunanca
Web Görüntüleyici	Desteklenen İşletim Sistemi : Windows 7, 8.1, 10, Mac OS X 10.10, 10.11, 10.12 Plug-in'siz Webviewer - Desteklenen Tarayıcı : Google Chrome, MS Edge, Mozilla Firefox (Sadece Window 64 bit), Apple Safari 10 (Sadece Mac OS X) Eklenmiş Web Görüntüleyici - Desteklenen Tarayıcı : MS Explore 11, Apple Safari 10 (Sadece Mac OS X)
Merkezi Yönetim Yazılımı	SmartViewer, SSM
<b>ÇEVRESEL</b>	
Çalışma Sıcaklığı / Nemlilik	-50°C ~ +55°C (-58°F ~ +131°F) / %90 Altı Bağlı Nem (24 V AC) * -40°C (-40°F)'in üzerinde çalıştırılmamalıdır -35°C ~ +55°C (-31°F ~ +131°F) / %90 Bağlı Nemden Düşük (PoE+) * -25°C (-13°F)'in üzerinde çalıştırılmamalıdır
Depolama Sıcaklığı / Nemlilik	-30°C ~ +60°C (-22°F ~ +140°F) / %90 Altı Bağlı Nem
IP Koruma Sınıfı	IP66, IP67, NEMA4X
Darbelere Direnç	IK10
<b>ELEKTRİKSEL</b>	
Giriş Gerilimi / Akımı	24V AC ±%10, PoE+ (IEEE802.3at, Class4)
Güç Tüketimi	En fazla 24W (Isıtıcı kapalı), En fazla 65W (24V AC - Isıtıcı açık)
<b>MEKANİK</b>	
Renk / Malzeme	SUS316L
Ebatlar (GxYxD)	Ø227 x 295,5mm (Ø8,94" x 11,63")
Ağırlık	5,3Kg (11,68 lb)

\* En son ürün bilgisi / özellikler, hanwha-security.eu sayfasında bulunabilir

\* Tasarım ve spesifikasyonlar önceden bildirim yapılmadan değiştirilebilir.

\* Wisenet, daha önce Samsung Techwin olarak bilinen Hanwha Techwin'in tescilli ticari markasıdır.